

Индивидуальный предприниматель

Логвинов А.В.

Жилой комплекс "Резиденция Анаполис". Корректировка

РАБОЧАЯ ДОКУМЕНТАЦИЯ

Архитектурные решения

Цветовые решения фасадов. Узлы и детали.

A/03-2021-AP2

Том 2

Директор

А. В. Логвинов

Главный инженер проекта

В. П. Казаченко

2022

Ведомость рабочих чертежей основного комплекта АР 2

Лист	Наименование	Примечание
1	Общие данные	
2	Тип 2.1. № 21, 23. Фасад 9-1. Ведомость отделки фасадов	
3	Тип 2.1. № 21, 23. Фасад 1-9	
4	Тип 2.1. № 21, 23. Фасад А-Е. Фасад Е-А	
5	Тип 2.3. № 24. Фасад 9-1. Ведомость отделки фасадов	
6	Тип 2.3. № 24. Фасад 1-9	
7	Тип 2.3. № 24. Фасад А-Е. Фасад Е-А	
8	Тип 2.4. № 25, 26. Фасад 9-1. Ведомость отделки фасадов	
9	Тип 2.4. № 25, 26. Фасад 1-9	
10	Тип 2.4. № 25, 26. Фасад А-Е. Фасад Е-А	
11	Тип 1. № 9. Фасад 1-10. Ведомость отделки фасадов	
12	Тип 1. № 9. Фасад 10-1	
13	Тип 1. № 9. Фасад Д-А. Фасад А-Д	
14	Тип 1. № 22. Фасад 1-10	
15	Тип 1. № 22. Фасад 10-1	
16	Тип 1. № 22. Фасад Д-А. Фасад А-Д	
17	Тип 2.1. № 21, 23. Тип 2.3. № 24. Вентшахты	
18	Тип 2.4. № 25, 26. Вентшахты	
19	Тип 1. № 9, 22. Вентшахты	
20	Тип 2.1. № 21, 23. Прямок Пр. 1в	
21	Тип 2.3. № 24. Прямок Пр. 1г	
22	Тип 2.4. № 25, 26. Прямок Пр. 1д, Пр. 2д	
23	Тип 1. № 9. Прямок Пр. 1а, Пр. 2а	
24	Тип 1. № 22. Прямок Пр. 1б, Пр. 2б	
25	Тип 2.1. № 21, 23. Решетка прямиков МР-1. Устройство поливочных кранов	
26	Тип 2.3. № 24. Устройство поливочных кранов	
27	Тип 2.4. № 25, 26. Устройство поливочных кранов	
28	Тип 1. № 9, 22. Устройство поливочных кранов	
29	Узлы 1К, 2К, 3К, 4К	
30	Узел примыкания воронки внутреннего водостока. Узел примыкания кровли к трубе	
31	Тип 2.1. № 21, 23. Фрагмент плана 7 этажа. Узел 1, 2, А	
32	Тип 2.3. № 24. Тип 2.4. № 25, 26. Фрагмент плана 8 этажа. Узел 1.1, 2.1, А	
33	Тип 2.4. № 25, 26. Вход В-25/26.1	
34	Тип 1. № 9. Фрагменты планов 1, 2 (7 этаж). Узел 9.1, 9.2, 9.А	
35	Тип 1. № 22. Фрагменты планов 3, 4 (7 этаж). Узел 22.1, 22.2	
36	Ограждение ОГ-1, ОГ-2	
37	Ограждение ОГК, ОГЛ-2	
38	Ограждение ОГЛ-1, ОГЛ-1.1	
39	Ограждение ОГЛ-3, ОГЛ-1.2	
40	Ограждение ОГД, ОГЛ-2.1	
41	Типовой узел монтажа и трасс кондиционера	

Ведомость ссылочных и прилагаемых документов

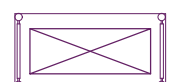
Обозначение	Наименование	Примечание
Ссылочные документы		
НПО "ПУЛЬС", ГОСТ 57327-2016	Противопожарные двери металлические	
ГОСТ 31173-2016	Блоки дверные стальные	
ГОСТ 23166-99	Блоки оконные	
ГОСТ 30970-2014	Блоки дверные из поливинилхлоридных профилей	
ГОСТ 21519-2003	Блоки оконные из алюминиевых сплавов	

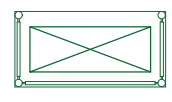
Ведомость спецификаций

Лист	Наименование	Примечание
20	Спецификация на прямок Пр. 1в	
21	Спецификация на прямок Пр.1г	
22	Спецификация на прямки Пр.1д и Пр.2д	
23	Спецификация на прямки Пр.1а и Пр.2а	
24	Спецификация на прямки Пр.1б и Пр.2б	
25	Спецификация на МР1	
33	Спецификация на В-25/26.1	
36	Спецификация на ограждения ОГ-1, ОГ-2	
37	Спецификация на ограждения ОГК, ОГЛ-2	
38	Спецификация на ограждения ОГЛ-1, ОГЛ-1.1	
39	Спецификация на ограждения ОГЛ-3, ОГЛ-1.2	
40	Спецификация на ограждения ОГД, ОГЛ-2.1	


Условные обозначения

 - отметка чистого пола

 - КК-2 - наружный блок кондиционера (мульти)

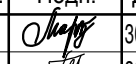
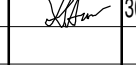
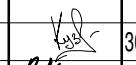

 - КК-1 - наружный блок кондиционера (один блок)

 - внутренний блок кондиционера

 - дренажная труба 76x102 мм из оцинкованной стали, покрытие полиэстр

Общие указания

Настоящий проект разработан на основании задания на проектирование и в соответствии с действующими нормами и правилами:  
 Технический регламент о требованиях пожарной безопасности" N 123-ФЗ  
 Технический регламент о безопасности зданий и сооружений" N 384-ФЗ  
 СП 131.13330.2012 "Строительная климатология"  
 СП 54.13330.2011 "Здания жилые многоквартирные"  
 СП 1.13130.2009 "Системы противопожарной защиты. Эвакуационные пути и выходы."  
 СП 2.13130.2009 "Системы противопожарной защиты. Обеспечение огнестойкости объектов защиты."  
 СП 4.13130.2009 "Системы противопожарной защиты. Ограничение пожара на объектах защиты. Требования к объемно-планировочным и конструктивным решениям."  
 СП 59.13330.2012 "СНиП 35-01-2001 "Доступность зданий и сооружений для маломобильных групп населения"  
 СанПиН 2.2.12.1.1.1200-03 "Санитарно-защитные зоны и санитарная классификация предприятий, сооружений и иных объектов"  
 СанПиН 2.1.2.2645-1 "Санитарно-эпидемиологические требования к условиям проживания в жилых зданиях и помещениях"  
 1. За относительную отметку +0,000 условно принят уровень чистого пола 1-го этажа здания, что соответствует абсолютной отметке по генплану жилой дом №21 - 30,25; жилой дом №23 - 28,55; жилой дом №24 - 26,25; жилой дом №25 - 23,85; жилой дом №26 - 23,35; жилой дом №9 - 37,55; жилой дом №22 - 29,55.  
 2. Степень огнестойкости здания - II.  
 Сейсмичность - 8 баллов.  
 Уровень ответственности здания - II (нормальный).  
 Класс конструктивной пожарной опасности - С0.  
 Класс функциональной пожарной опасности:  
 Ф 1.3- многоквартирный жилой дом;  
 Ф 5.2- нежилые помещения (хозяйственные кладовые для хоз. продукции);  
 Ф 4.3- нежилые помещения общественного назначения (офисы) цокольного этажа.  
 3. Наружные стены здания:  
 1-7 этажи:  
 а)- внутренний слой: монолитный железобетон толщиной 200 мм  
 -средний слой: утеплитель ТЕХНОФАС толщиной 100 мм (или эквивалент),  
 -наружный слой: фасадная штукатурка по сетке по системе Baumit;  
 Стены цокольного этажа ниже земли:  
 б)- внутренний слой: монолитный железобетон толщиной 200 мм  
 -средний слой: утеплитель ПЕНОПЛЭКС толщиной 50 мм (или эквивалент),  
 4. Перегородки межквартирные и отделяющие квартиры от поэтажных коридоров из ячеистого бетона толщиной 200 мм.  
 5. Перегородки подвала - из керамзитобетонных блоков толщиной 100 мм и 200 мм.  
 6. Кровля здания плоская с внутренним организованным водостоком. Диаметр трубы водосточных воронок 110 мм, количество воронок выполнено в соответствии с СП 17.13330.2017, СП 30.13330.2016. Над лестничной клеткой - плоская с наружным организованным водостоком. Состоит из двух слоев наплавленного рулонного материала. Вентшахты на кровле выполнить из полнотелого кирпича (КР-р-по 250x120x65/1НФ/100/2.0/50 ГОСТ 530-2012) с утеплением минераловатным утеплителем.  
 7. На выступающих поясах, карнизах, подоконниках установить сливы из оцинкованной стали с герметичным примыканием к откосу стены.  
 8. Указания по армированию стен и перегородок, маркировку и ведомость перемычек, толщину железобетонных стен см. комплект КЖ.  
 9. Запроектирован лифт категории А для жилых зданий по ГОСТ Р 53770-2010. Дверь лифта выполнить с пределом огнестойкости EI30.  
 10. Все незащищенные металлоконструкции окрасить эмалью ПФ-115 (ГОСТ 6465-76) по грунтовке ГФ-021 (ГОСТ 25129-82) за два раза.  
 11. В инженерных помещениях, работающее оборудование устанавливается на виброоснову, поглощающую вибрацию.  
 12. Окна и балконные двери металлопластиковые по ГОСТ 23166-99, с двухкамерным стеклопакетом по ГОСТ 30673-2013, ГОСТ 30970-2014. Окна - с поворотнo-откидным открыванием.  
 13. На перепадах высоты кровли устроена металлическая вертикальная пожарные лестница типа П-1, шириной 0,8м, выполненная согласно ГОСТ Р 53254-2009.  
 14. По периметру кровли предусмотрены ограждения высотой 1,2 м, выполненные согласно ГОСТ Р 53254-2009.  
 15. Перед монтажом утеплителя на фасадах необходимо установить элементы молниезащиты (см. раздел ЭЛ).  
 16. Технические решения, принятые в чертежах, соответствуют требованиям экологических, санитарно-гигиенических, противопожарных норм, действующих на территории Российской Федерации и обеспечивают безопасную для жизни и здоровья людей, эксплуатацию объекта при соблюдении предусмотренных рабочими чертежами.

A/03-2021-AP2					
Жилой комплекс "Резиденция Анаполис". Корректировка					
Изм.	Кол.уч.	Лист	Ндок.	Подп.	Дата
Разраб.	Тонконог				30.08.22
ГАП	Панарина				30.08.22
Н.контр.	Кузнецов				30.08.22
ГИП	Казаченко				30.08.22
				Стадия	Лист
				Р	1
				Листов	41
Общие данные				ИП Логвинов А.В.	

СОГЛАСОВАНО: \_\_\_\_\_  
 Глав. спец.ЭЛ  
 СОГЛАСОВАНО: \_\_\_\_\_  
 Гл. констр.  
 Глав. спец.ОБ  
 Глав. спец.ВК  
 Взам. инв. N \_\_\_\_\_  
 Подпись и дата \_\_\_\_\_  
 Инв. N подл. \_\_\_\_\_

Ведомость отделки фасадов

N п/п	Элементы здания	Вид отделки	Ведомость цветов	Примечания
1	Стены фасадов здания	Система Ваумит (или эквивалент) Декоративное покрытие ТЕКС Штукатурка Профи "Короед", серая		код цвета 050F2 по каталогу цветов ТЕКС
2	Стены фасадов здания	Декоративная штукатурка по системе Ваумит (или эквивалент)		120A FRESH DUFT
3	Стены фасадов здания	Декоративная штукатурка по системе Ваумит (или эквивалент)		122A VATTENFALL
4	Фрагменты стен фасадов здания	Декоративная штукатурка по системе Ваумит (или эквивалент)		186C SAIMAA
5	Окна, балконные блоки	Металлопластиковые с двухкамерным стеклопакетом		RAL 9010
6	Крыльца	Керамогранит		RAL 7016
7	Двери цокольного этажа	Металлические		RAL 7016
8	Двери нежилых помещений общественного назначения	Алюминиевые с теплым профилем с двухкамерным стеклопакетом		RAL 9010
9	Витраж тамбура входа в жилую часть дома, витраж лестницы	Алюминиевые с теплым профилем с двухкамерным стеклопакетом		RAL 9010
10	Ограждения балконов, террас	Металлические из нержавеющей стали со стеклом Триплекс		
11	Прямки	Система Ваумит (или эквивалент) Декоративное покрытие ТЕКС Штукатурка Профи "Короед", серая		код цвета 050F2 по каталогу цветов ТЕКС
12	Ограждения кровли	Металлические		RAL 7016

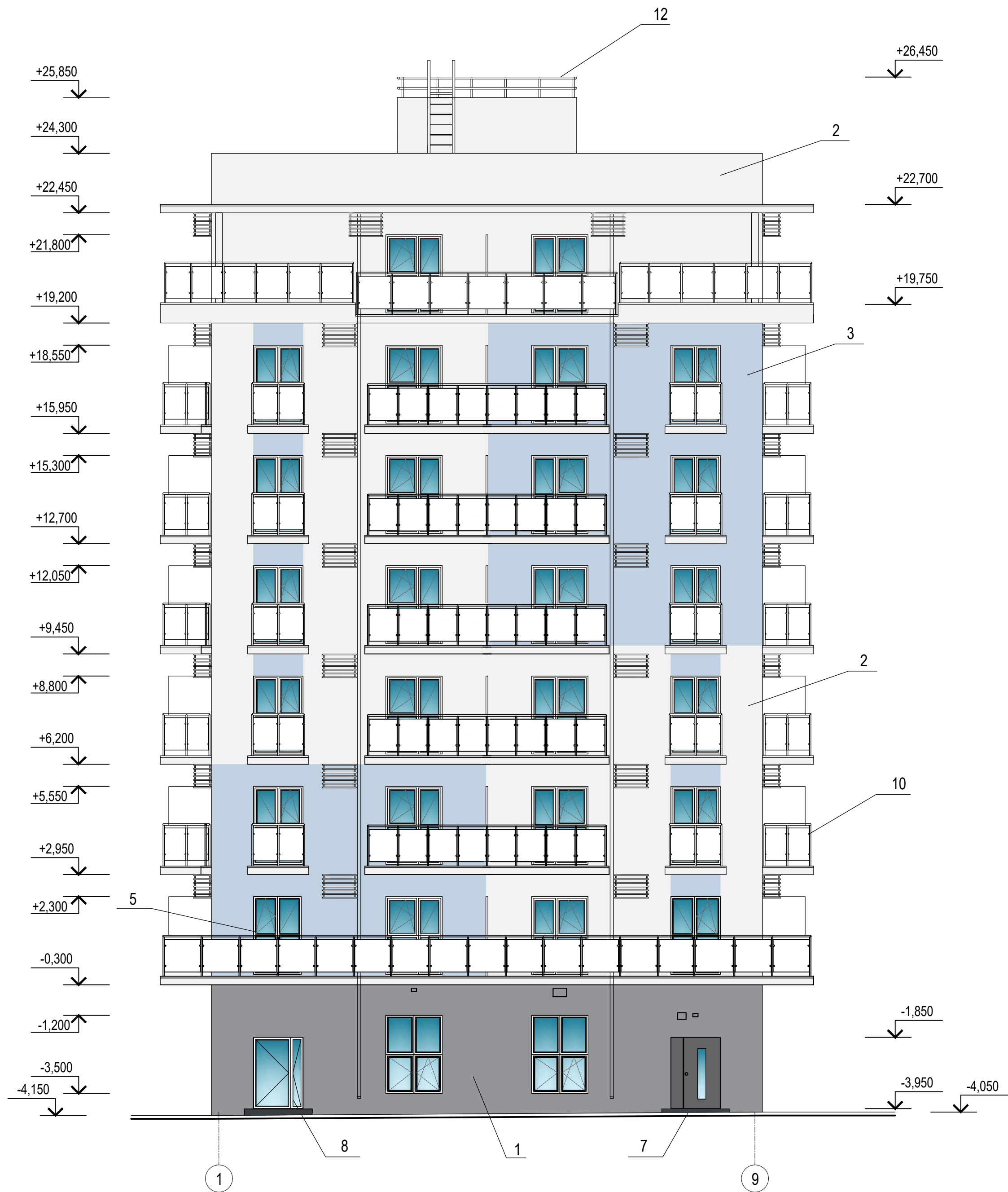


A/03-2021-AP2					
Жилой комплекс "Резиденция Анаполис". Корректировка					
Изм.	Кол.уч.	Лист	Ндок.	Подп.	Дата
Разраб.	Тонконог				30.08.22
ГАП	Панарина				30.08.22
Н.контр.	Кузнецов				30.08.22
ГИП	Казаченко				30.08.22
				Стадия	Лист
				Р	2
				Листов	
				ИП Логвинов А.В.	

Имя, N подл. Подпись и дата Взам.инв. N

9 6 9 11 1 1

Тип 2.1. № 21, 23. Фасад 9-1.  
Ведомость отделки фасадов



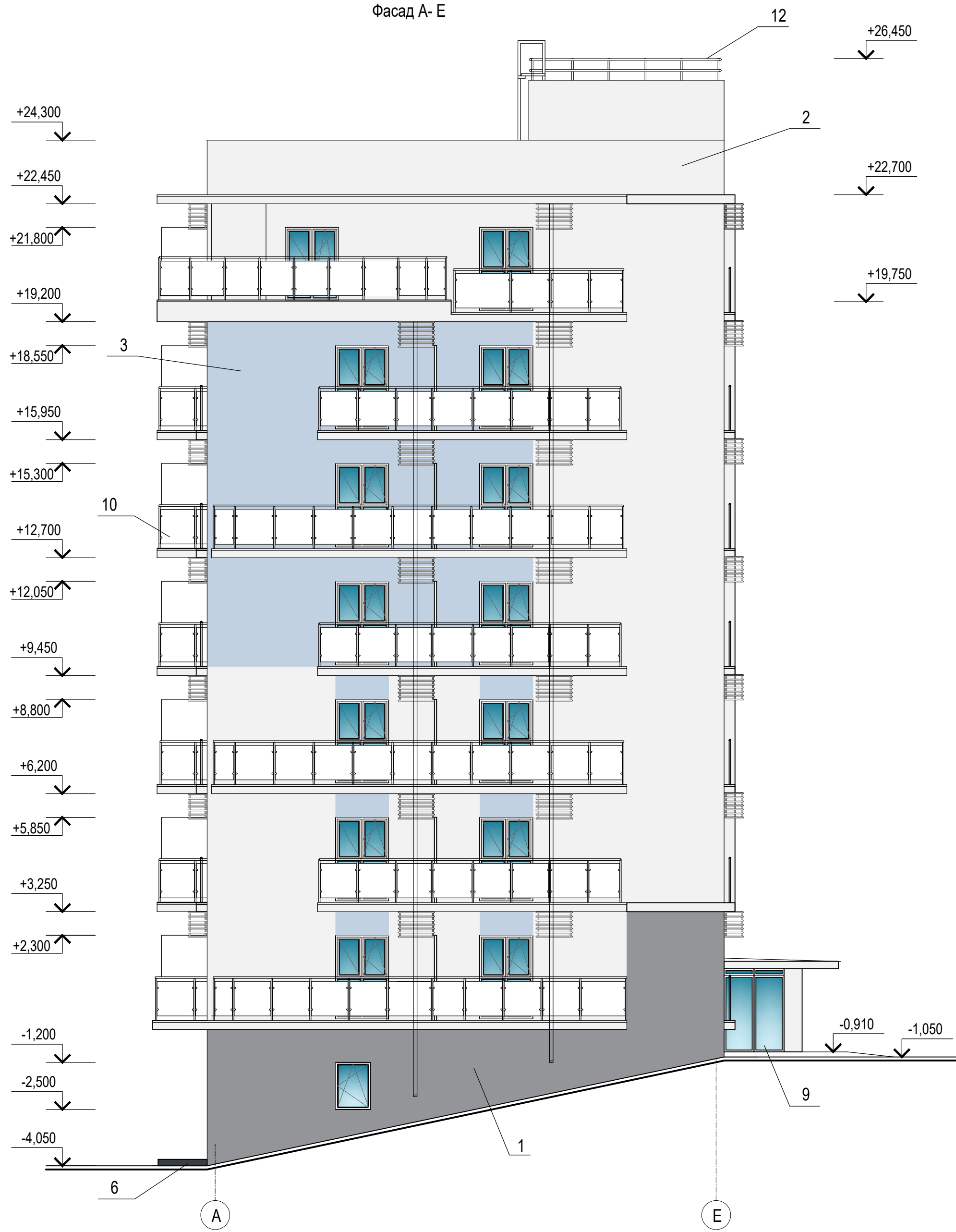
1. Ведомость отделки фасадов см. лист 2

Инв.№ подл. | Подпись и дата | Взам.инв.№

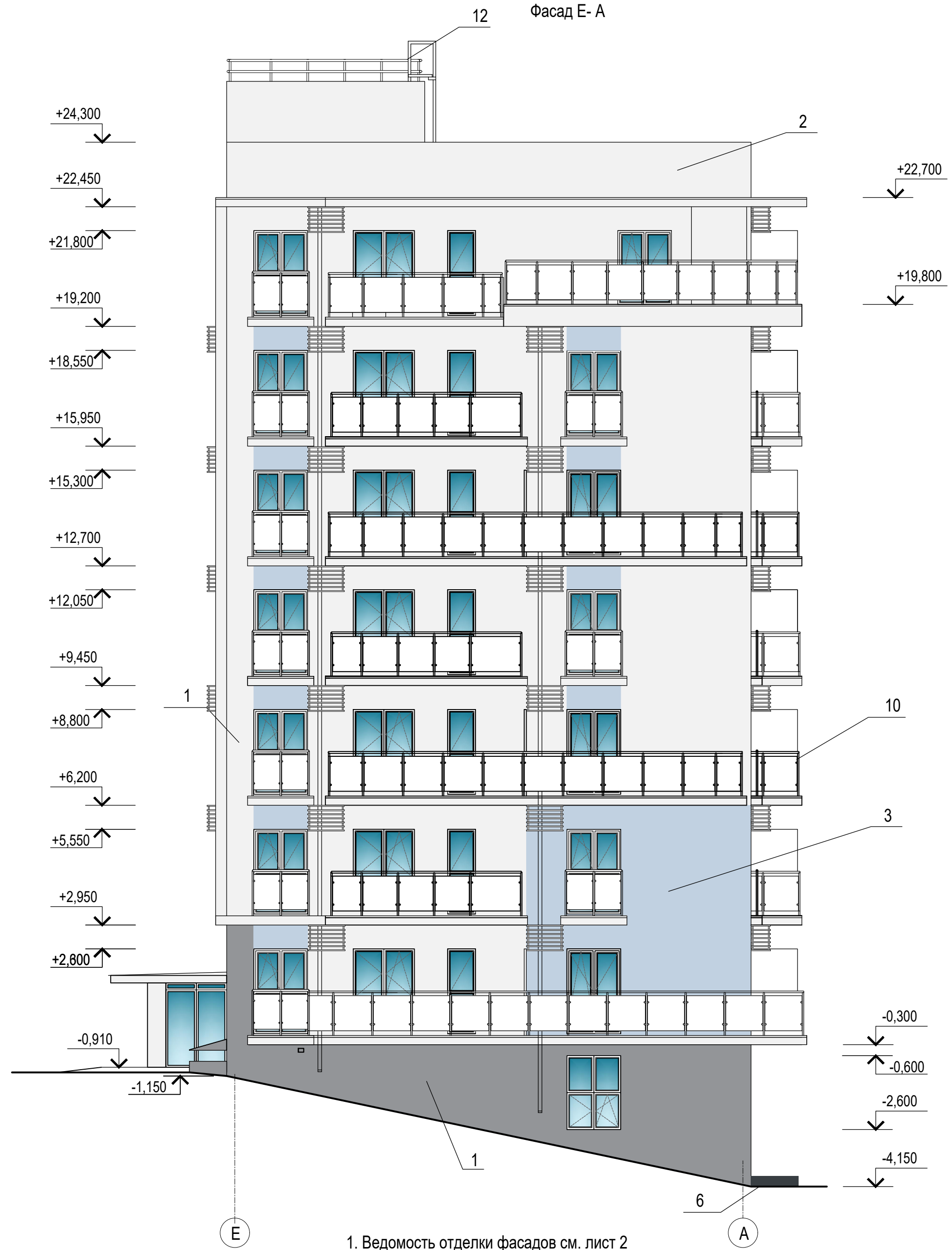
A/03-2021-AP2					
Жилой комплекс "Резиденция Анаполис". Корректировка					
Изм.	Кол.уч.	Лист	Ндок.	Подп.	Дата
Разраб.	Тонконог	Олегов			30.08.22
ГАП	Панарина	Сидорова			30.08.22
Н.контр.	Кузнецов	Кузнецов			30.08.22
				Тип 2.1. № 21, 23. Фасад 9-1.	
				Фасад 1-9	
				ИП Логвинов А.В.	



Фасад А-Е



Фасад Е-А



1. Ведомость отделки фасадов см. лист 2

Инв.№ подл. Подпись и дата

Взам. инв. №

<b>A/03-2021-AP2</b>					
Жилой комплекс "Резиденция Анаполис". Корректировка					
Изм.	Кол.уч.	Лист	Ндок.	Подп.	Дата
Разраб.	Тонконог			<i>[Signature]</i>	30.08.22
ГАП	Панарина			<i>[Signature]</i>	30.08.22
Н.контр.	Кузнецов			<i>[Signature]</i>	30.08.22
ГИП	Казаченко			<i>[Signature]</i>	30.08.22
Тип 2.1. № 21, 23. Фасад 9-1. Фасад А-Е. Фасад Е-А					ИП Логвинов А.В.
			Стадия	Лист	Листов
			Р	4	

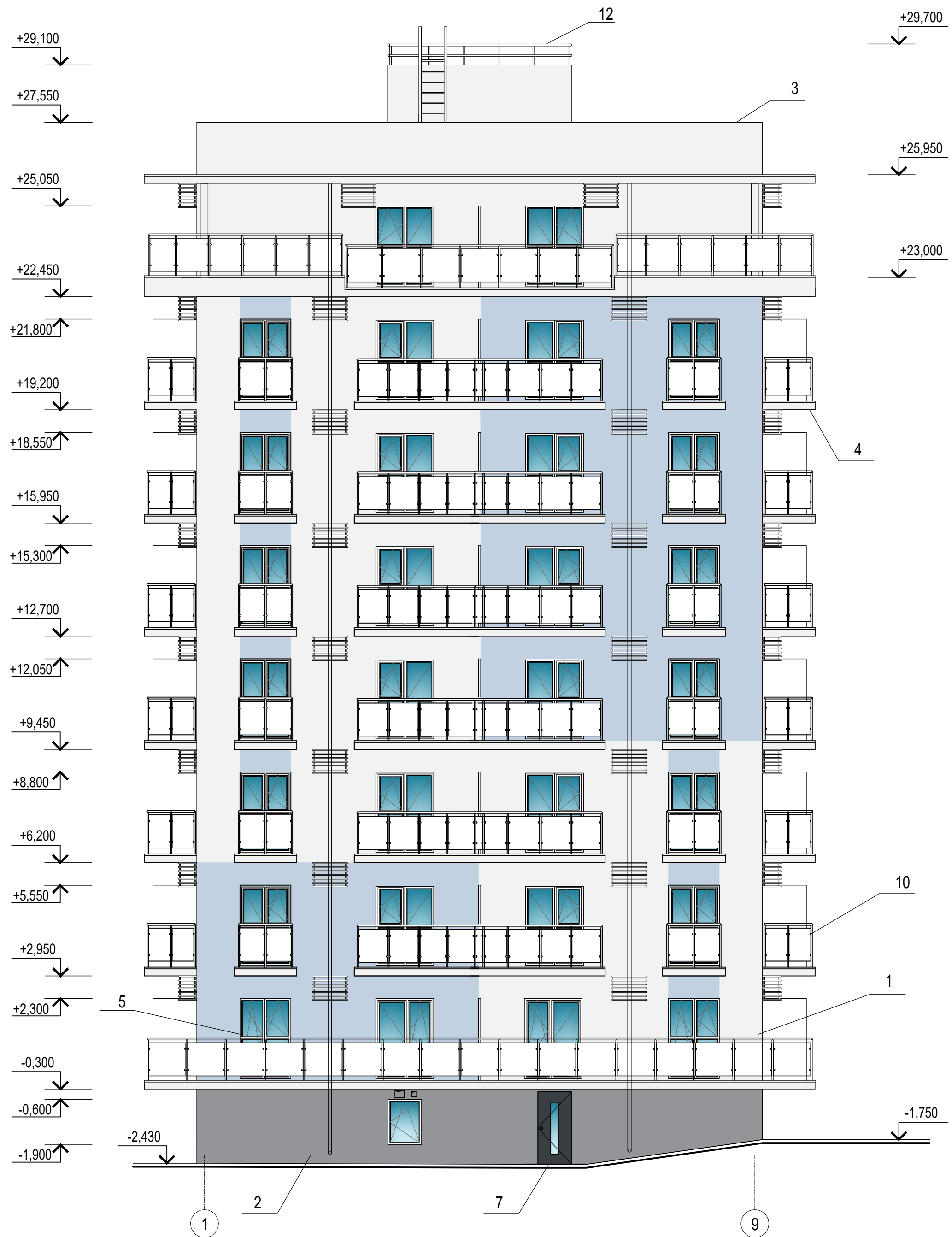
Ведомость отделки фасадов

N п/п	Элементы здания	Вид отделки	Ведомость цветов	Примечания
1	Стены фасадов здания	Система Ваумит (или эквивалент) Декоративное покрытие ТЕКС Штукатурка Профи "Короед", серая		код цвета 050F2 по каталогу цветов ТЕКС
2	Стены фасадов здания	Декоративная штукатурка по системе Ваумит (или эквивалент)		120A FRESH DUFT
3	Стены фасадов здания	Декоративная штукатурка по системе Ваумит (или эквивалент)		122A VATTENFALL
4	Фрагменты стен фасадов здания	Декоративная штукатурка по системе Ваумит (или эквивалент)		186C SAIMAA
5	Окна, балконные блоки	Металлопластиковые с двухкамерным стеклопакетом		RAL 9010
6	Крыльца	Керамогранит		RAL 7016
7	Двери цокольного этажа	Металлические		RAL 7016
8	Двери нежилых помещений общественного назначения	Алюминиевые с теплым профилем с двухкамерным стеклопакетом		RAL 9010
9	Витраж тамбура входа в жилую часть дома, витраж лестницы	Алюминиевые с теплым профилем с двухкамерным стеклопакетом		RAL 9010
10	Ограждения балконов, террас	Металлические из нержавеющей стали со стеклом Триплекс		
11	Приямки	Система Ваумит (или эквивалент) Декоративное покрытие ТЕКС Штукатурка Профи "Короед", серая		код цвета 050F2 по каталогу цветов ТЕКС
12	Ограждения кровли	Металлические		RAL 7016



A/03-2021-AP2					
Жилой комплекс "Резиденция Анаполис". Корректировка					
Изм.	Кол.уч.	Лист	Ндок.	Подп.	Дата
Разраб.	Тонконог				30.08.22
ГАП	Панарина				30.08.22
Н.контр.	Кузнецов				30.08.22
ГИП	Казаченко				30.08.22
				Стадия	Лист
				Р	5
				Листов	
				ИП Логвинов А.В.	

Имя, N подл. Подпись и дата Взам. инв. N



1. Ведомость отделки фасадов см. лист 5

Инв. N подл. Подпись и дата Взам инв. N

						A/03-2021-AP2		
						Жилой комплекс "Резиденция Анаполис". Корректировка		
Изм.	Кол.уч.	Лист	Ндок.	Подп.	Дата	Стадия	Лист	Листов
Разраб.	Тонконог			<i>Тонконог</i>	30.08.22			
ГАП	Панарина			<i>Панарина</i>	30.08.22			
Н.контр.	Кузнецов			<i>Кузнецов</i>	30.08.22	Тип 2.3. № 24. Фасад 1-9		ИП Логвинов А.В.
ГИП	Казаченко			<i>Казаченко</i>	30.08.22			



1. Ведомость отделки фасадов см. лист 5
2. Общие указания см. лист 1

A/03-2021-AP2					
Жилой комплекс "Резиденция Анаполис". Корректировка					
Изм.	Кол.уч.	Лист	Ндок.	Подп.	Дата
Разраб.	Тонконог			<i>Тонконог</i>	30.08.22
ГАП	Панарина			<i>Панарина</i>	30.08.22
Н.контр.	Кузнецов			<i>Кузнецов</i>	30.08.22
ГИП	Казаченко			<i>Казаченко</i>	30.08.22
Тип 2.3. № 24. Фасад Е-А. Фасад А-Е					
Стадия	Лист	Листов			
Р	7		ИП Логвинов А.В.		

Ив.№ подл. Подпись и дата Взам.инв.№



### Фасад 9-1



### Ведомость отделки фасадов

N п/п	Элементы здания	Вид отделки	Ведомость цветов	Примечания
1	Стены фасадов здания	Система Baumit (или эквивалент) Декоративное покрытие ТЕКС Штукатурка Профи "Короед", серая		код цвета 050F2 по каталогу цветов ТЕКС
2	Стены фасадов здания	Декоративная штукатурка по системе Baumit (или эквивалент)		120A FRESH DUFT
3	Стены фасадов здания	Декоративная штукатурка по системе Baumit (или эквивалент)		122A VATTENFALL
4	Фрагменты стен фасадов здания	Декоративная штукатурка по системе Baumit (или эквивалент)		186C SAIMAA
5	Окна, балконные блоки	Металлопластиковые с двухкамерным стеклопакетом		RAL 9010
6	Крыльца	Керамогранит		RAL 7016
7	Двери цокольного этажа	Металлические		RAL 7016
8	Двери нежилых помещений общественного назначения	Алюминиевые с теплым профилем с двухкамерным стеклопакетом		RAL 9010
9	Витраж тамбура входа в жилую часть дома, витраж лестницы	Алюминиевые с теплым профилем с двухкамерным стеклопакетом		RAL 9010
10	Ограждения балконов, террас	Металлические из нержавеющей стали со стеклом Триплекс		
11	Приямки	Система Baumit (или эквивалент) Декоративное покрытие ТЕКС Штукатурка Профи "Короед", серая		код цвета 050F2 по каталогу цветов ТЕКС
12	Ограждения кровли	Металлические		RAL 7016

Имя, N подл. | Подпись и дата | Взам. инв. N

A/03-2021-AP2					
Жилой комплекс "Резиденция Анаполис". Корректировка					
Изм.	Кол.уч.	Лист	Ндоп.	Подп.	Дата
Разраб.	Тонконог				30.08.22
ГАП	Панарина				30.08.22
Н.контр.	Кузнецов				30.08.22
ГИП	Казаченко				30.08.22
				Стадия	Лист
				Р	8
				Листов	
				ИП Логвинов А.В.	

Тип 2.4. № 25, 26. Фасад 9-1.  
Ведомость отделки фасадов



1. Ведомость отделки фасадов см. лист 8

Инов.№ подл. Подпись и дата Взам.инв.№

						<b>A/03-2021-AP2</b>		
						Жилой комплекс "Резиденция Анаполис". Корректировка		
Изм.	Кол.уч.	Лист	Ндок.	Подп.	Дата	Стадия	Лист	Листов
Разраб.	Тонконог			<i>[Signature]</i>	30.08.22	Р	9	
ГАП	Панарина			<i>[Signature]</i>	30.08.22			
Н.контр.	Кузнецов			<i>[Signature]</i>	30.08.22	Тип 2.4. № 25, 26.Фасад 1-9		ИП Логвинов А.В.
ГИП	Казаченко			<i>[Signature]</i>	30.08.22			



1. Ведомость отделки фасадов см. лист 8

Имя, N подл. Подпись и дата

Взам. инв. N

A/03-2021-AP2						Жилой комплекс "Резиденция Анаполис". Корректировка		
Изм.	Кол.уч.	Лист	Ндоп.	Подп.	Дата	Р	10	Листов
Разраб.	Тонконог	Панарина			30.08.22			
ГАП					30.08.22			
Н.контр.	Кузнецов				30.08.22	Тип 2.4. № 25, 26.Фасад Е-А. Фасад А-Е		ИП Логвинов А.В.
ГИП	Казаченко				30.08.22			





Ведомость отделки фасадов

N п/п	Элементы здания	Вид отделки	Ведомость цветов	Примечания
1	Стены фасадов здания	Система Вауит (или эквивалент) Декоративное покрытие ТЕКС Штукатурка Профи "Короед", серая		код цвета 050F2 по каталогу цветов ТЕКС
2	Стены фасадов здания	Декоративная штукатурка по системе Вауит (или эквивалент)		120A FRESH DUFT
3	Стены фасадов здания	Декоративная штукатурка по системе Вауит (или эквивалент)		122A VATTENFALL
4	Фрагменты стен фасадов здания	Декоративная штукатурка по системе Вауит (или эквивалент)		186C SAIMAA
5	Окна, балконные блоки	Металлопластиковые с двухкамерным стеклопакетом		RAL 9010
6	Крыльца	Керамогранит		RAL 7016
7	Двери цокольного этажа	Металлические		RAL 7016
8	Двери нежилых помещений общественного назначения	Алюминиевые с теплым профилем с двухкамерным стеклопакетом		RAL 9010
9	Витраж тамбура входа в жилую часть дома, витраж лестницы	Алюминиевые с теплым профилем с двухкамерным стеклопакетом		RAL 9010
10	Ограждения балконов, террас	Металлические из нержавеющей стали со стеклом Триплекс		
11	Приямки	Система Вауит (или эквивалент) Декоративное покрытие ТЕКС Штукатурка Профи "Короед", серая		код цвета 050F2 по каталогу цветов ТЕКС
12	Ограждения кровли	Металлические		RAL 7016

Взам. инв. №  
Подпись и дата  
Инв. № подл.

A/03-2021-AP2					
Жилой комплекс "Резиденция Анаполис". Корректировка					
Изм.	Кол.уч.	Лист	Ндок.	Подп.	Дата
Разраб.	Тонконог	Панарина			
ГАП					
Н.контр.	Кузнецов				
ГИП	Казаченко				
				Стадия	Лист
				Р	11
				Листов	
				Тип 1. №9 Фасад 1-10. Ведомость отделки фасадов	
				ИП Логвинов А.В.	

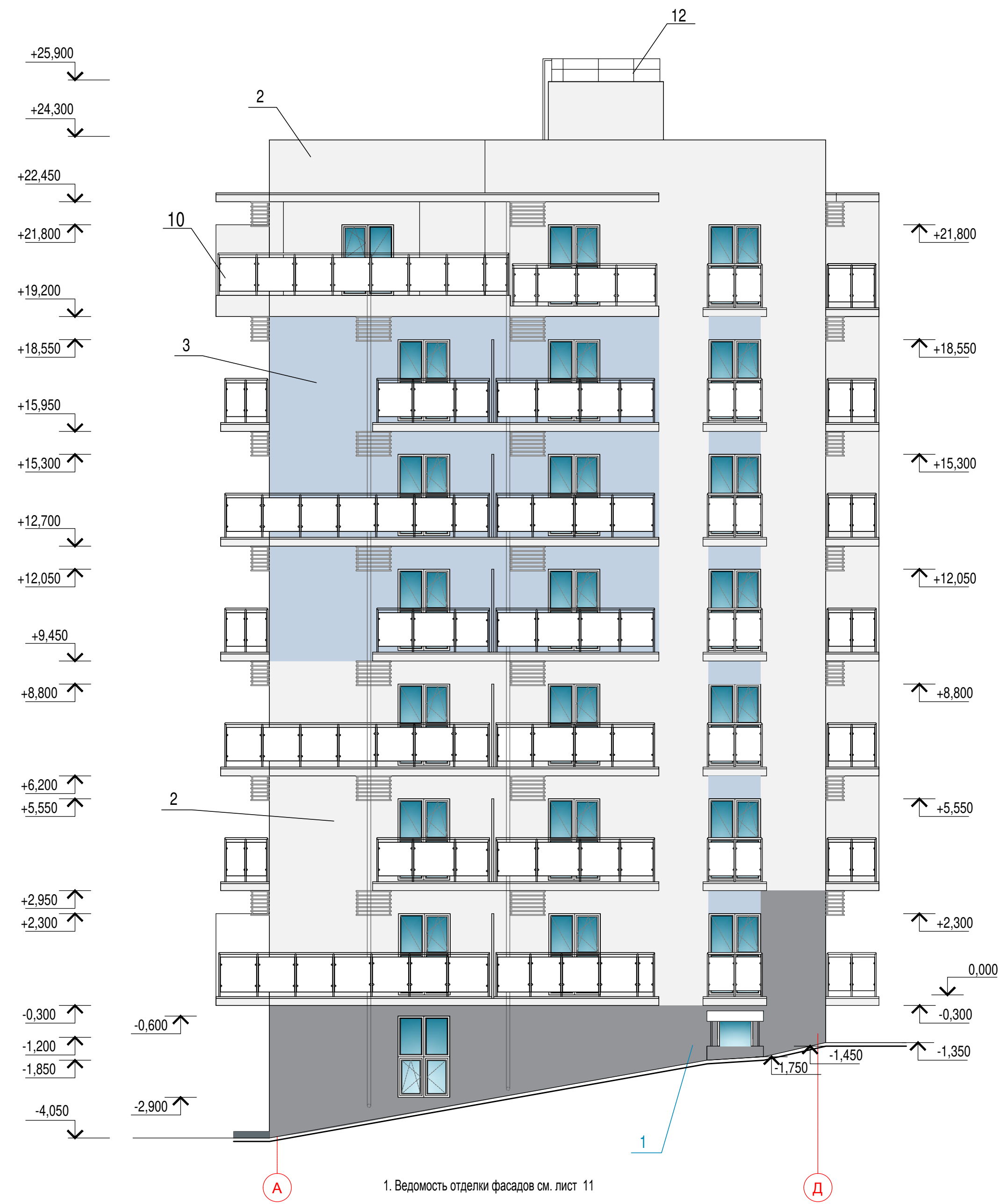




1. Ведомость отделки фасадов см. лист 11

Изм. № инв. №  
 Подпись и дата  
 Инв. № подл.

						<b>A/03-2021-AP2</b>		
						Жилой комплекс "Резиденция Анаполис". Корректировка		
Изм.	Кол.уч.	Лист	Ндоп.	Подп.	Дата	Р	Лист 12	Листов
Разраб.	Тонконог	Панарина		<i>[Signature]</i>				
Н.контр.	Кузнецов			<i>[Signature]</i>		Тип 1. №9 Фасад 10-1		ИП Логвинов А.В.
ГИП	Казаченко			<i>[Signature]</i>				



1. Ведомость отделки фасадов см. лист 11

Изм. № инв. №  
Подпись и дата  
Изм. № подл.

							<b>A/03-2021-AP2</b>		
							Жилой комплекс "Резиденция Анаполис". Корректировка		
Изм.	Кол.уч.	Лист	Ндоп.	Подп.	Дата		Стадия	Лист	Листов
Разраб.	ГАП	Тонконог	Панарина	<i>[Signature]</i>			Р	13	
Н.контр.	ГИП	Кузнецов	Казаченко	<i>[Signature]</i>			Тип 1. №9 Фасад Д-А. Фасад А-Д		ИП Логвинов А.В.



1. Ведомость отделки фасадов см. лист 11

Взам. инв. №  
Подпись и дата  
Инв. № подл.

A/03-2021-AP2					
Жилой комплекс "Резиденция Анаполис". Корректировка					
Изм.	Кол.уч.	Лист	Ндок.	Подп.	Дата
Разраб.	Тонконог			<i>Тонконог</i>	
ГАП	Панарина			<i>Панарина</i>	
Н.контр.	Кузнецов			<i>Кузнецов</i>	
ГИП	Казаченко			<i>Казаченко</i>	
				Стадия	Лист
				Р	14
				Листов	
				Тип 1. №22	ИП Логвинов А.В.
				Фасад 1-10	

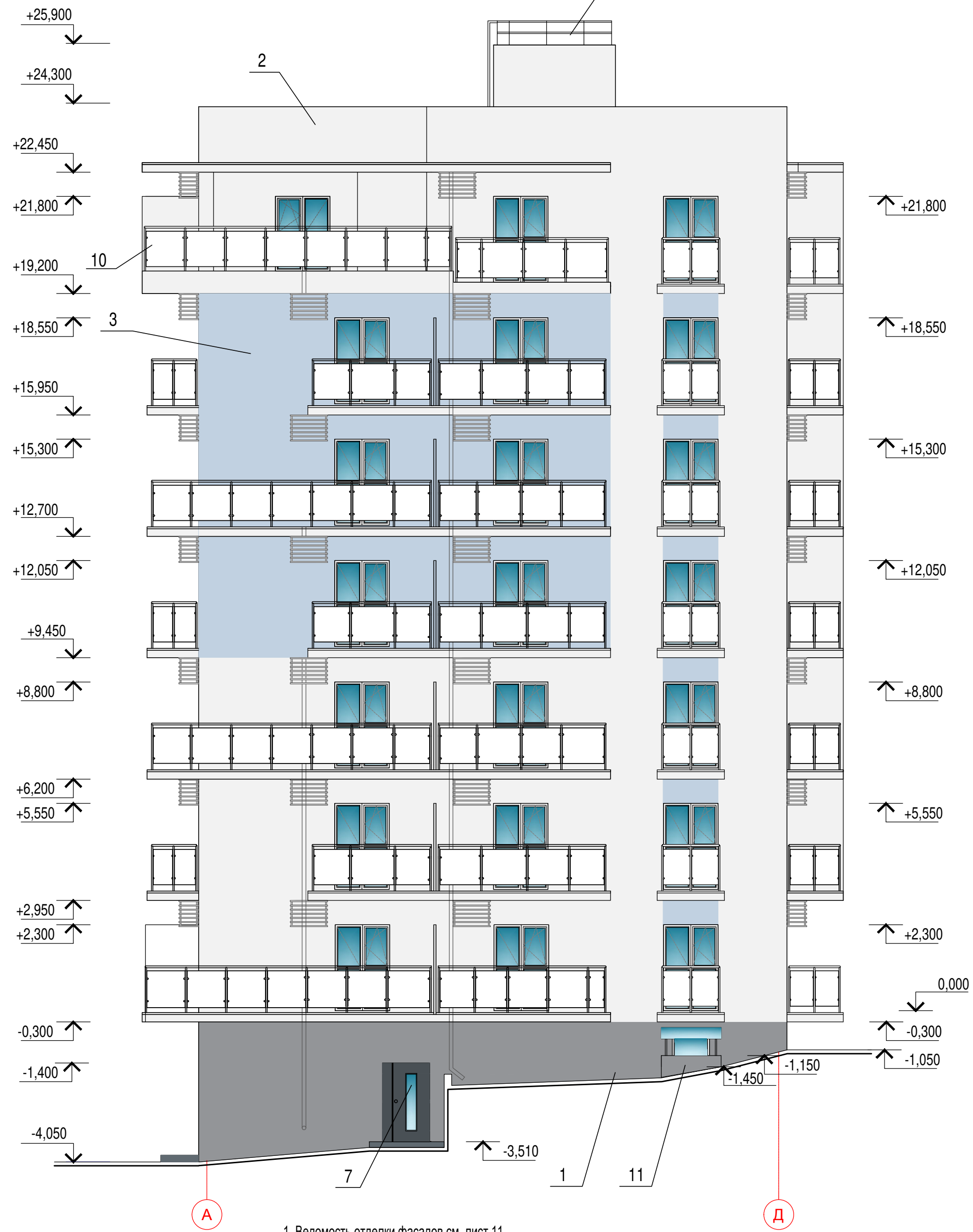
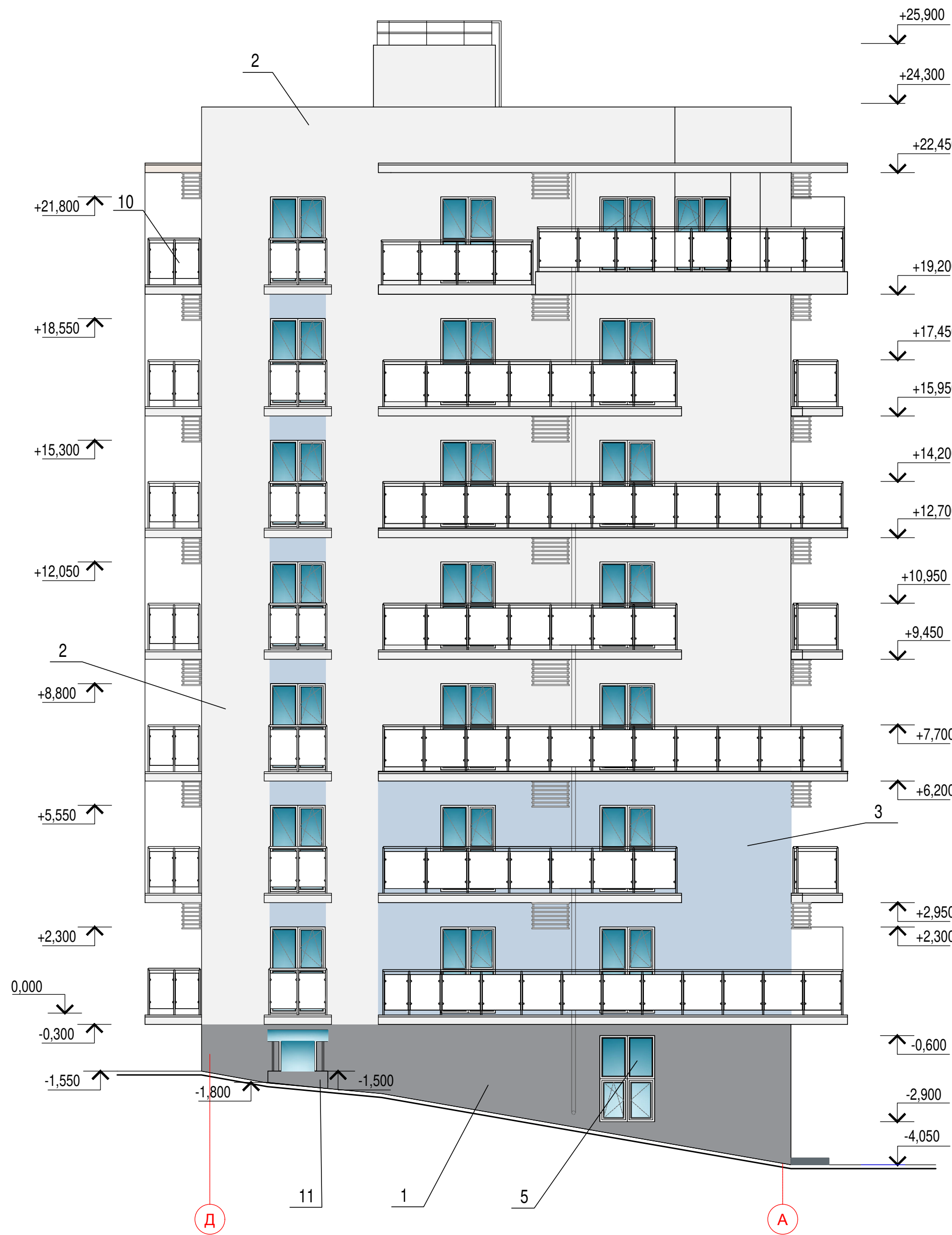


1. Ведомость отделки фасадов см. лист 11

Изм. № подл. Подпись и дата Взам. инв. №

						<b>A/03-2021-AP2</b>		
						Жилой комплекс "Резиденция Анаполис". Корректировка		
Изм.	Кол.уч.	Лист	Ндоп.	Подп.	Дата	Стадия	Лист	Листов
Разраб.	Тонконог	Панарина						
Н.контр.	Кузнецов					Тип 1. №22 Фасад 10-1		ИП Логвинов А.В.
ГИП	Казаченко							



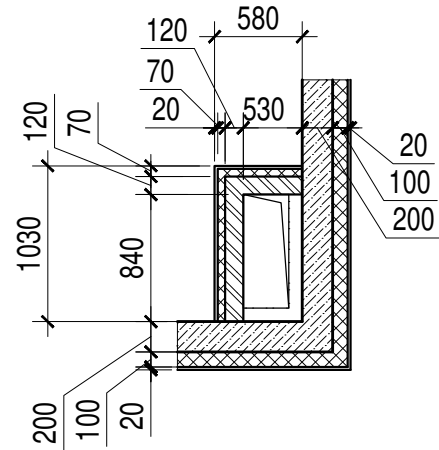


1. Ведомость отделки фасадов см. лист 11

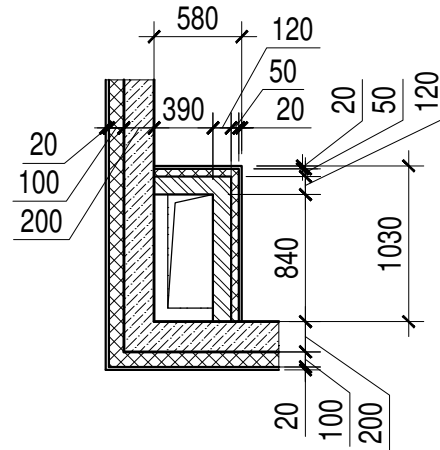
Взам. инв. №  
Подпись и дата  
Инв. № подл.

A/03-2021-AP2					
Жилой комплекс "Резиденция Анаполис". Корректировка					
Изм.	Кол.уч.	Лист	Ндоч.	Подп.	Дата
Разраб.	Тонконог			<i>[Signature]</i>	
ГАП	Панарина			<i>[Signature]</i>	
Н.контр.	Кузнецов			<i>[Signature]</i>	
ГИП	Казаченко			<i>[Signature]</i>	
Тип 1. №22 Фасад Д-А. Фасад А-Д				Стадия	Лист
				Р	16
				ИП Логвинов А.В.	

ВШ-1

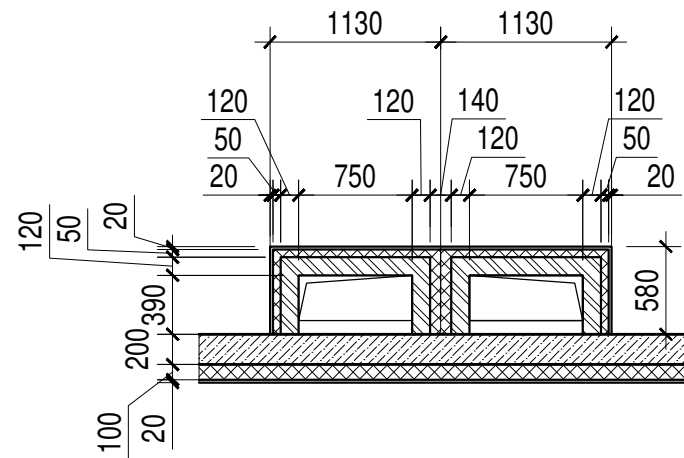


ВШ-1н

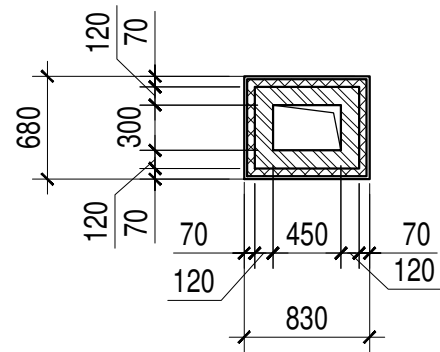


ВШ-2

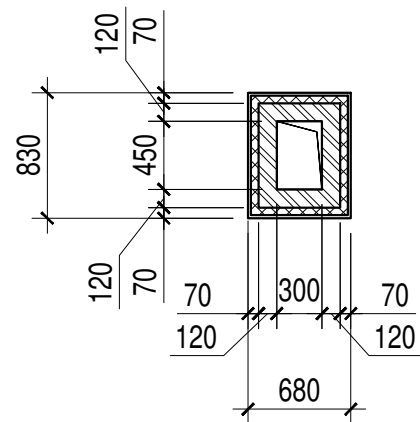
ВШ-2.1



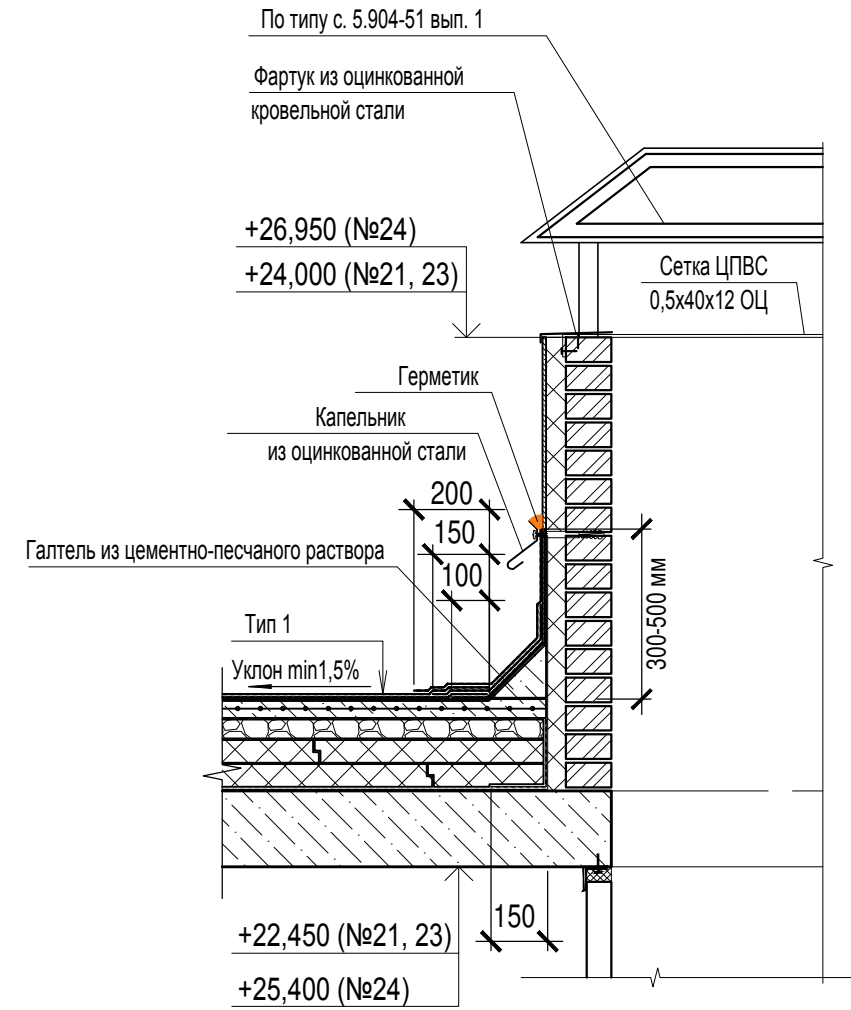
ВШ-3



ВШ-4

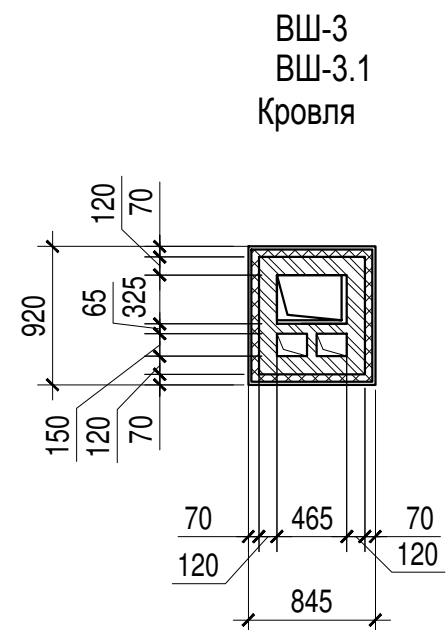
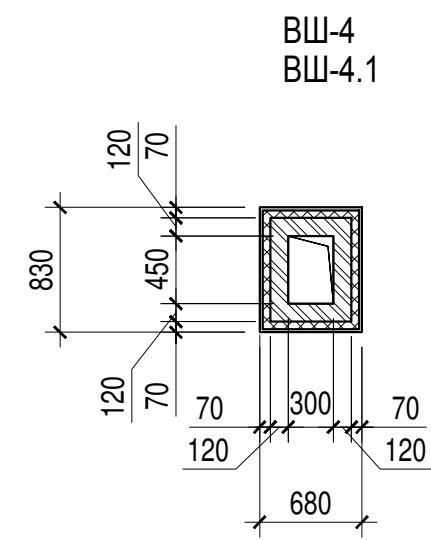
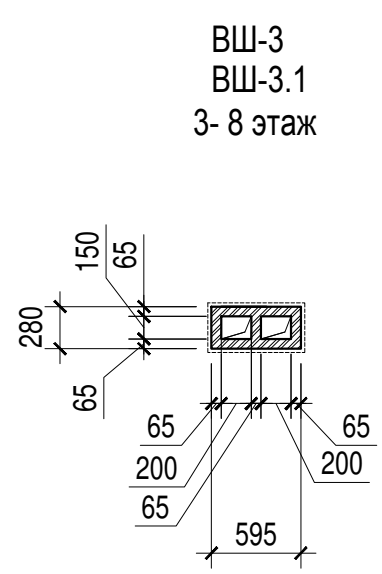
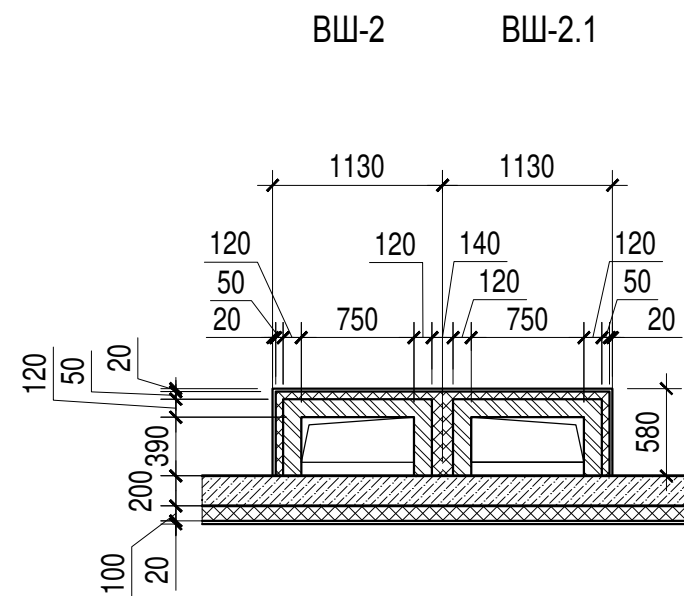
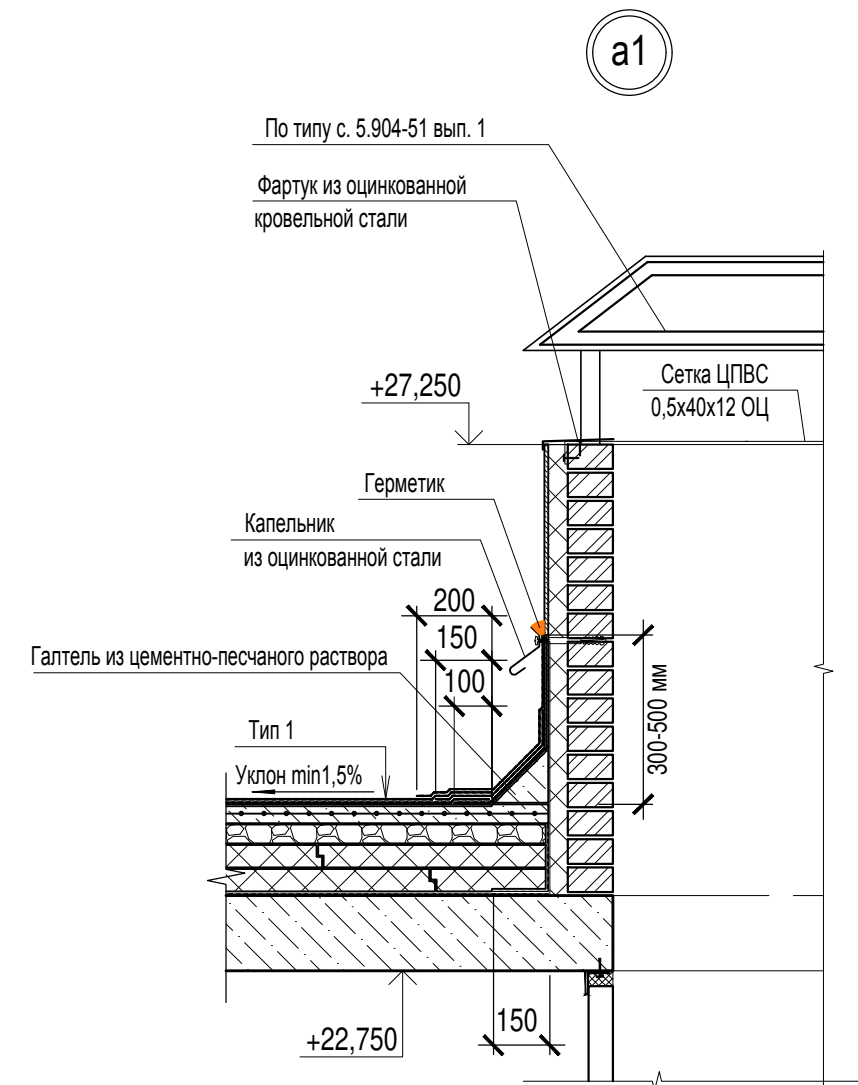
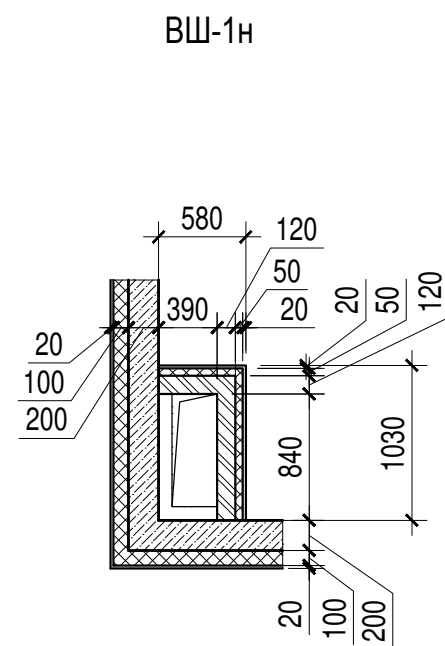
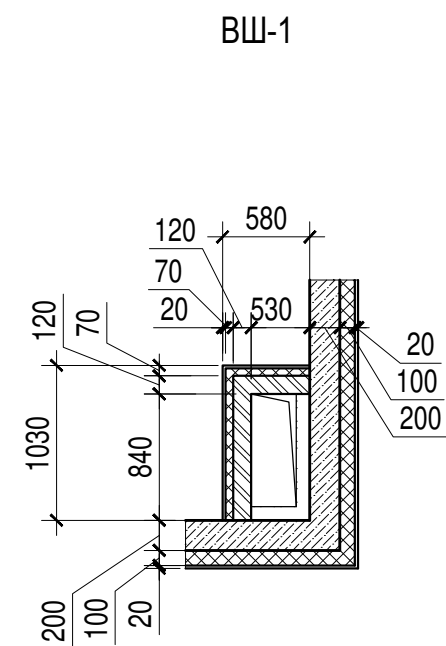


a1



1. Общие указания см. лист 1.
2. Вентшахты замаркированы на планах этажей комплекта А/03-2021-21,23-АР1, А/03-2021-24-АР1.
3. Размеры и привязку вентшахт см. кладочные планы комплекта А/03-2021-21,23-АР1, А/03-2021-24-АР1.
4. Данный комплект смотреть совместно с комплектами КЖ, ОВ.
4. Стыки вентшахт с ж.б. элементами тщательно заделать эластичным негорючим материалом.
5. Внутренние поверхности вентшахт затереть цементным раствором.
6. Зонты вентшахт выполнить по типу серия 5.904-51 вып. 1.
7. Штукатурку вентшахт см. комплект КЖ.

						<b>A/03-2021-AP2</b>		
						Жилой комплекс "Резиденция Анаполис". Корректировка		
Изм.	Кол.уч.	Лист	Ндок.	Подп.	Дата	Стадия	Лист	Листов
Разраб.	Тонконог			<i>[Signature]</i>	30.08.22			
ГАП	Панарина			<i>[Signature]</i>	30.08.22			
Н.контр.	Кузнецов			<i>[Signature]</i>	30.08.22	Тип 2.1. № 21, 23. Тип 2.3. № 24. Вентшахты		
ГИП	Казаченко			<i>[Signature]</i>	30.08.22			

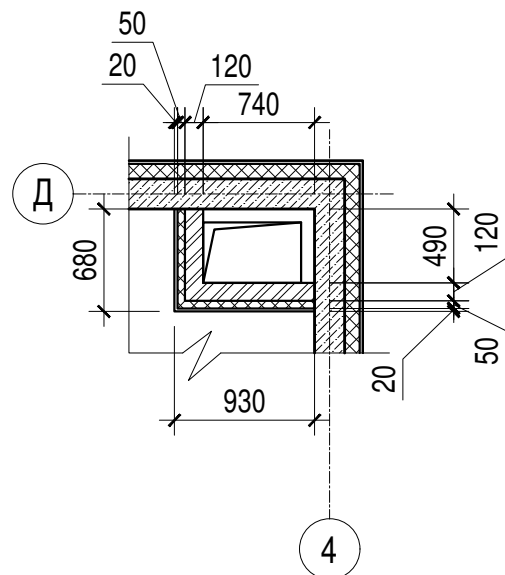


1. Общие указания см. лист 1.
2. Вентшахты замаркированы на планах этажей комплекта А/03-2021-251,26-АР1.
3. Размеры и привязку вентшахт см. кладочные планы комплекта А/03-2021-25,26-АР1.
4. Данный комплект смотреть совместно с комплектами КЖ, ОВ.
4. Стыки вентшахт с ж.б. элементами тщательно заделать эластичным негорючим материалом.
5. Внутренние поверхности вентшахт затереть цементным раствором.
6. Зонты вентшахт выполнить по типу серия 5.904-51 вып. 1.
7. Штукатурку вентшахт см. комплект КЖ.

						<b>A/03-2021-AP2</b>		
						Жилой комплекс "Резиденция Анаполис". Корректировка		
Изм.	Кол.уч.	Лист	Ндок.	Подп.	Дата	Стадия	Лист	Листов
Разраб.	Тонконог			<i>[Signature]</i>	30.08.22			
ГАП	Панарина			<i>[Signature]</i>	30.08.22			
Н.контр.	Кузнецов			<i>[Signature]</i>	30.08.22	Тип 2.4. № 25, 26. Вентшахты		
ГИП	Казаченко			<i>[Signature]</i>	30.08.22			

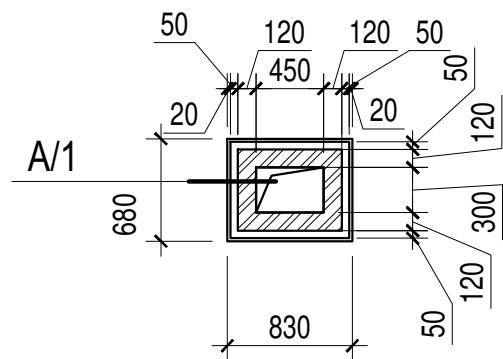
### ВШ-1

Тип 1. № 9, 22.



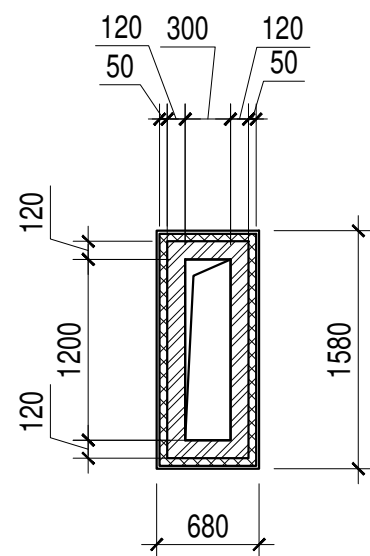
### ВШ-2

Тип 1. № 9, 22.



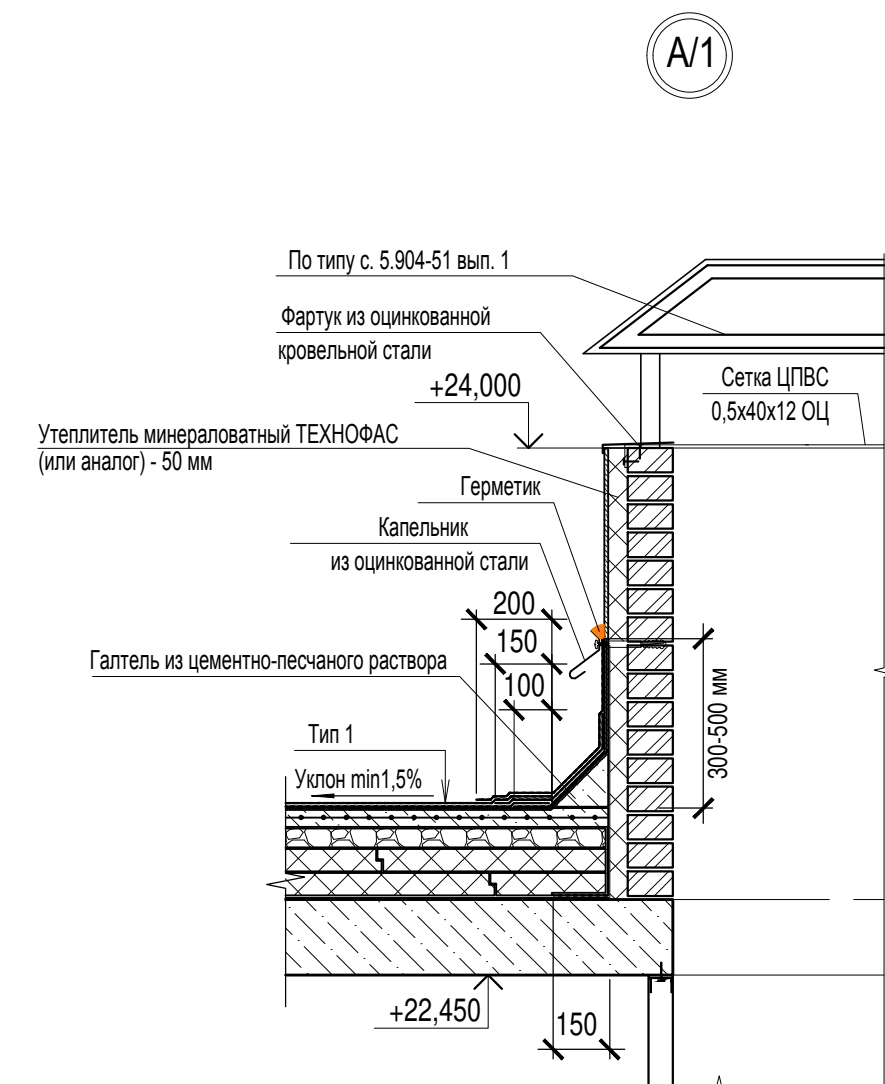
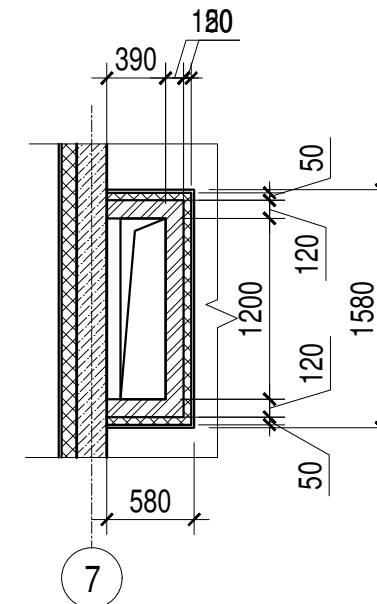
### ВШ-3

Тип 1. № 9, 22



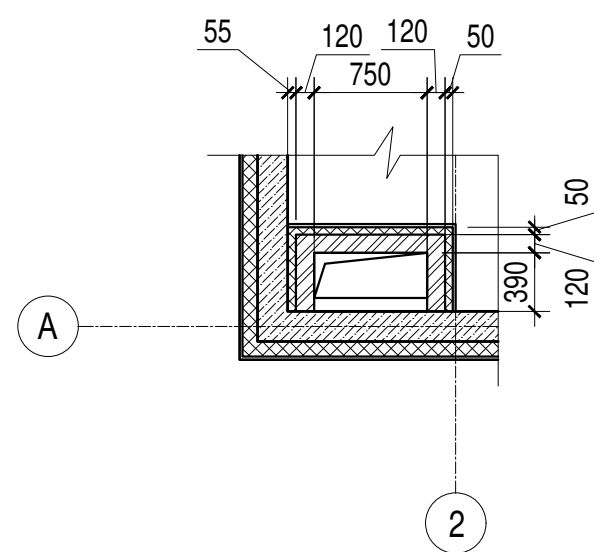
### ВШ-3.1

Тип 1. № 22



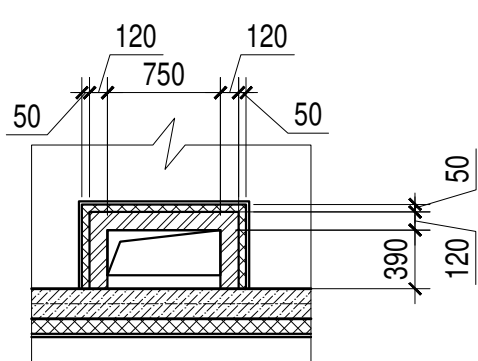
### ВШ-1.2

Тип 1. № 9



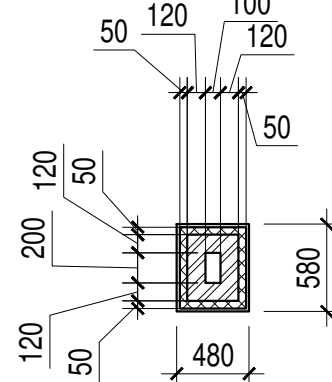
### ВШ-1.1

Тип 1. № 9, 22



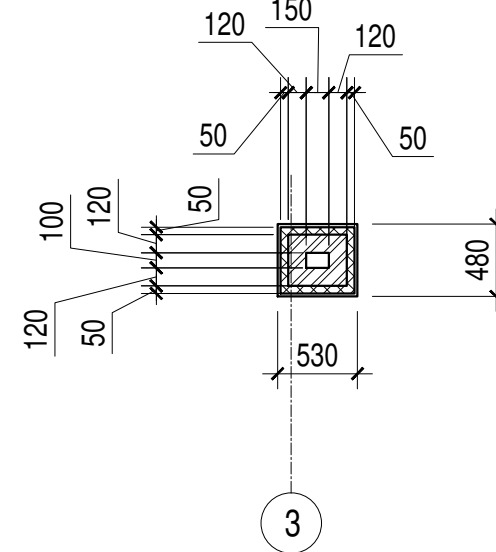
### ВШ-4

Тип 1. № 9, 22



### ВШ-5

Тип 1. № 22



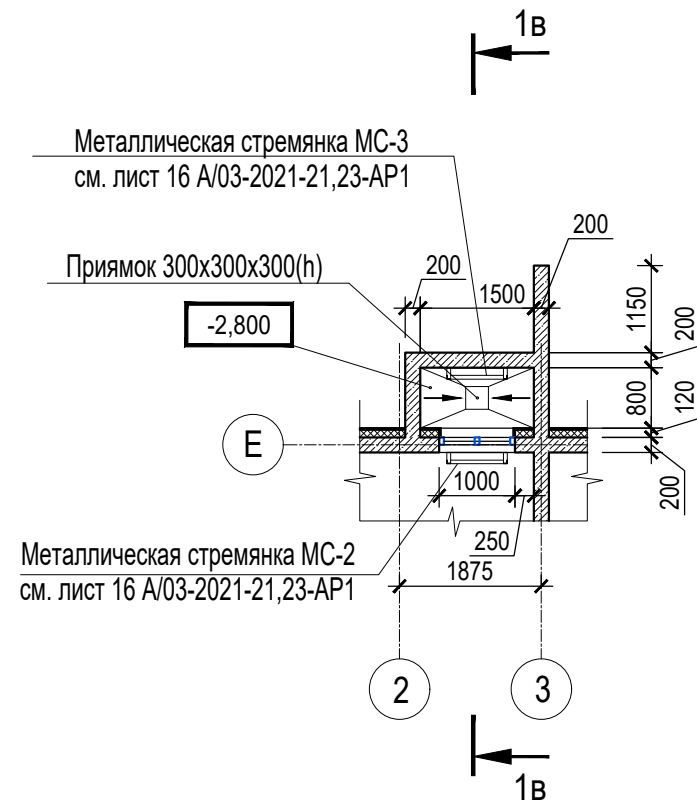
1. Общие указания см. л.1.
2. Вентшахты замаркированы на планах этажей комплекта А/03-2021-9, 22-АР1.
3. Размеры и привязку вентшахт см. кладочные планы комплекта А/03-2021-9, 22-АР1.
4. Данный комплект смотреть совместно с комплектами КЖ, ОБ.
4. Стыки вентшахт с ж.б. элементами тщательно заделать эластичным негорючим материалом.
5. Внутренние поверхности вентшахт затереть цементным раствором.
6. Зонты вентшахт выполнить по типу серия 5.904-51 вып. 1.

Изм. № подл. Подпись и дата. Взам. инв. №

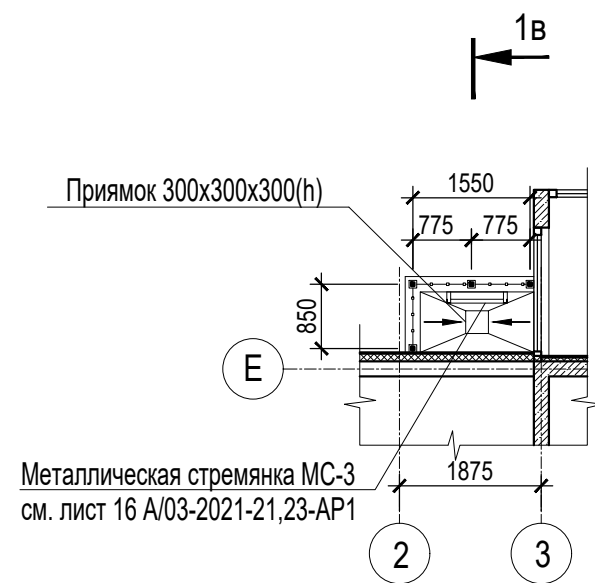
<b>A/03-2021-AP2</b>					
Жилой комплекс "Резиденция Анаполис". Корректировка					
Изм.	Кол.уч.	Лист	Ндок.	Подп.	Дата
Разраб.	Тонконог			<i>[Signature]</i>	06.22
ГАП	Панарина			<i>[Signature]</i>	06.22
Н.контр.	Кузнецов			<i>[Signature]</i>	06.22
ГИП	Казаченко			<i>[Signature]</i>	06.22
Тип 1. № 9, 22. Вентшахты				Стадия	Лист
				Р	19
				ИП Логвинов А.В.	



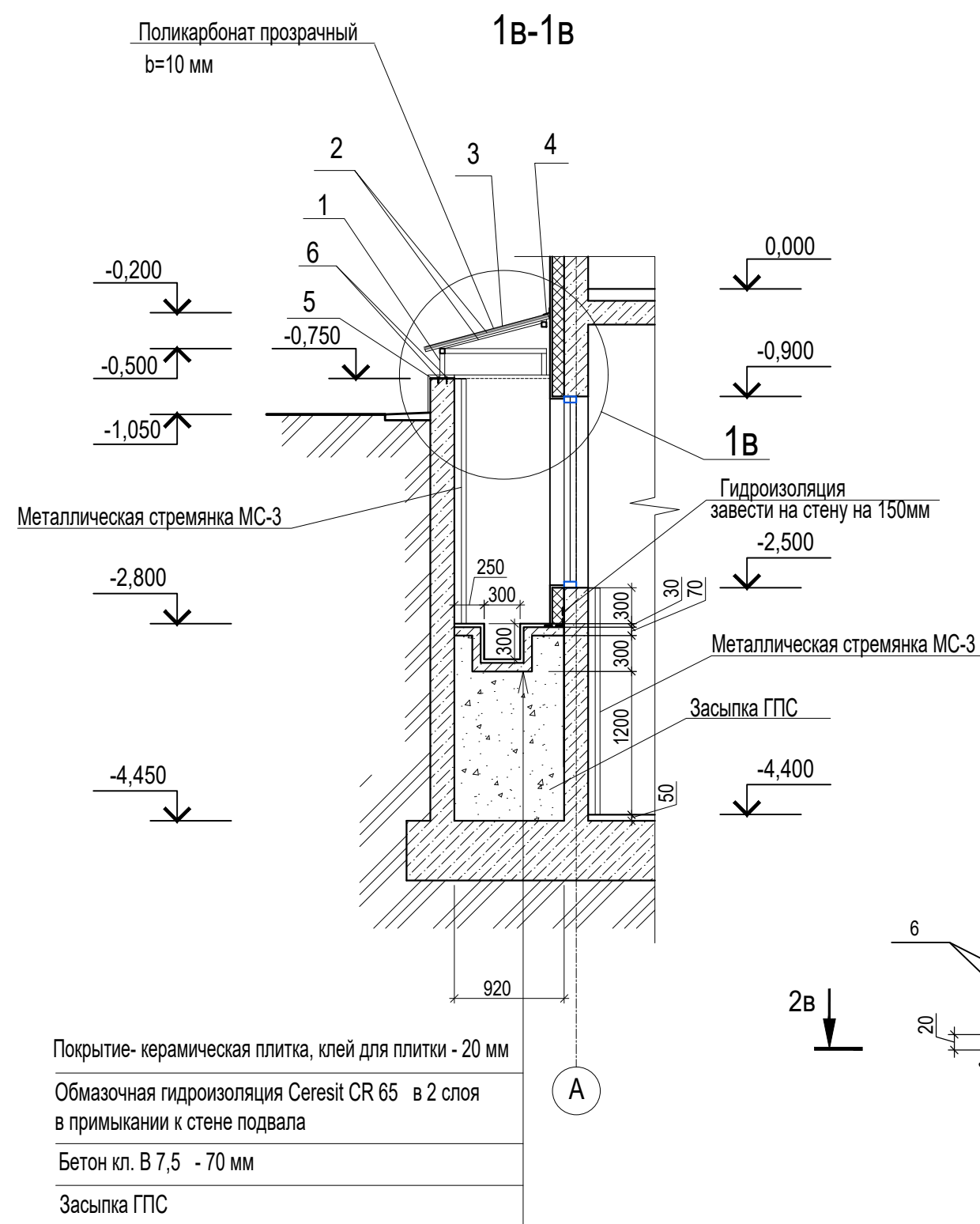
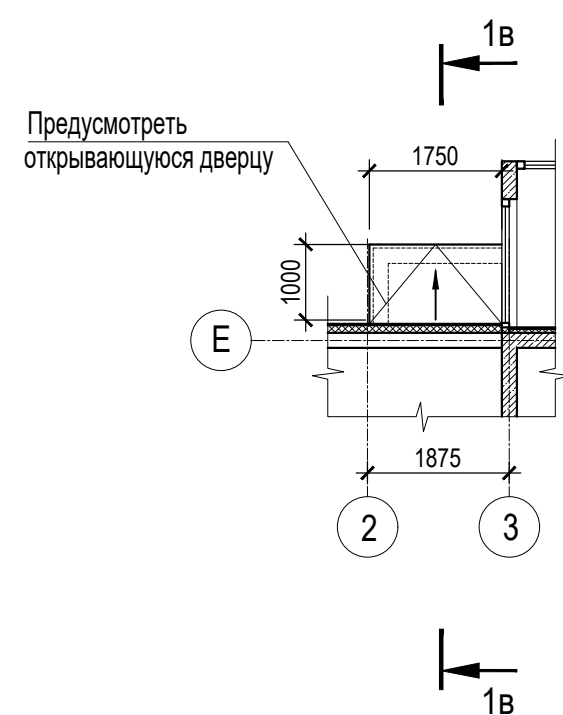
Приямок Пр. 1в  
Фрагмент плана цокольного этажа



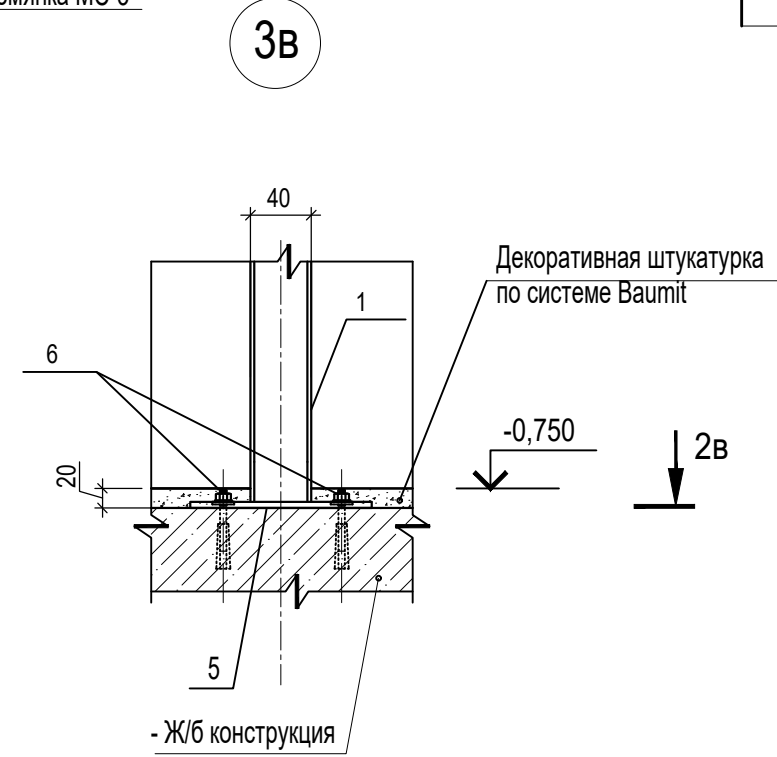
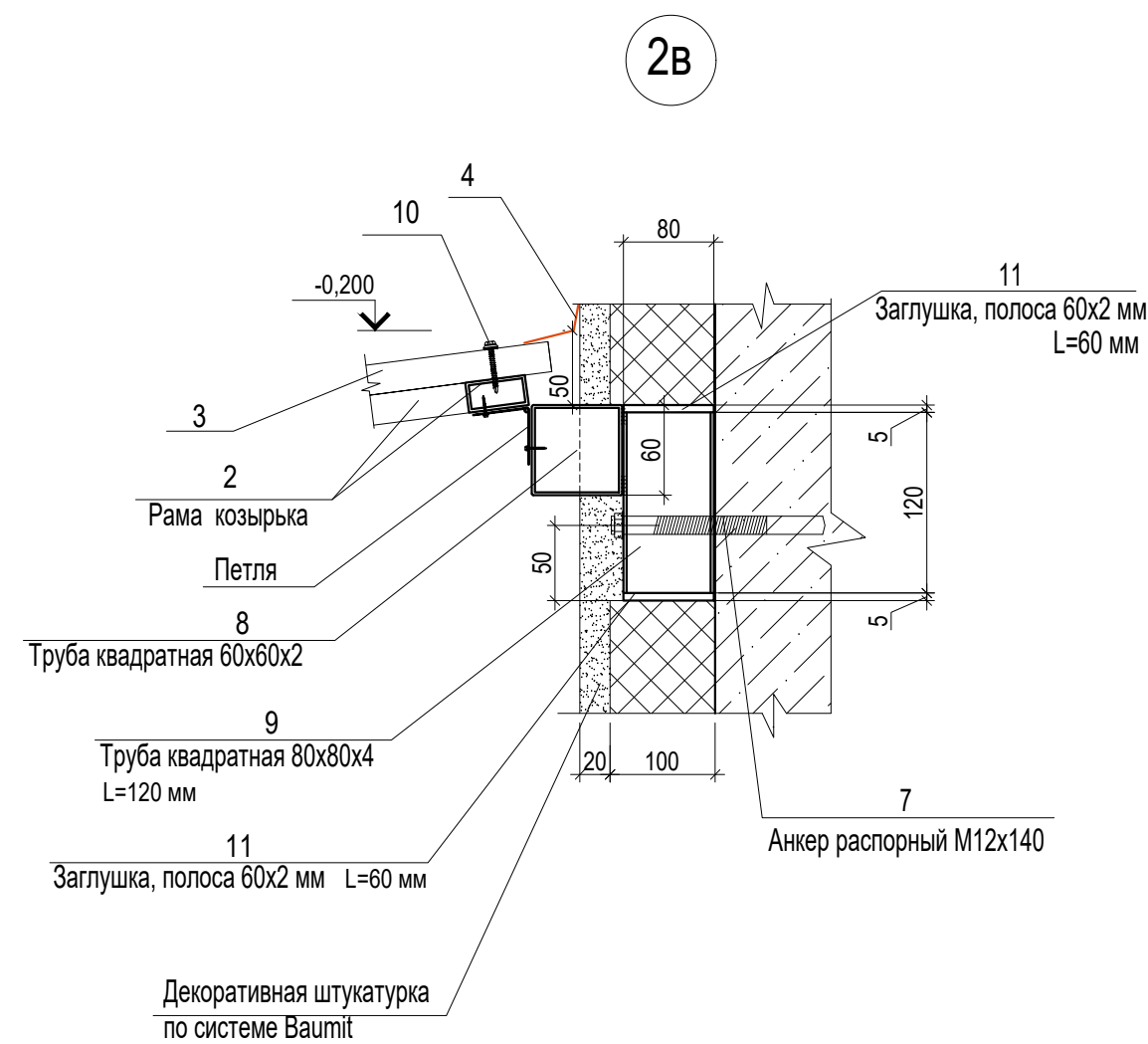
Фрагмент плана 1 этажа



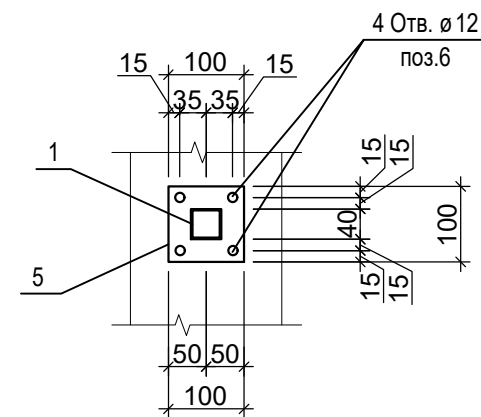
План кровли



Узел крепления козырька к стене

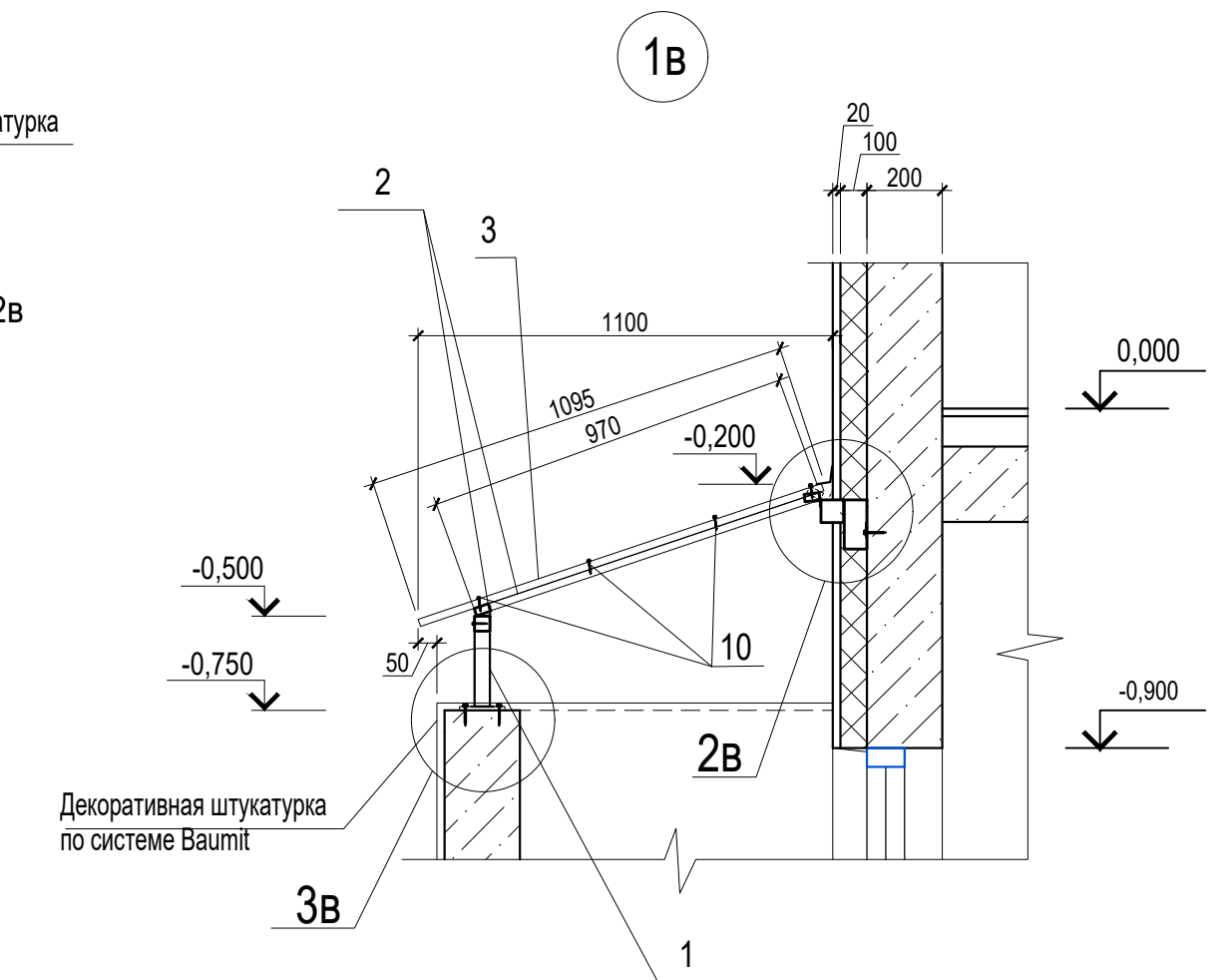


2В- 2В



Спецификация на приямок Пр. 1в

Поз.	Обозначение	Наименование	Кол.	Масса ед.кг	Примечание
1	ГОСТ 8639-82*	Труба квадратная 40х40х2, Лобщ.= 0,200 м	4	1,9	
2	ГОСТ 8645-68	Труба 40х20х2, Лобщ.=7,14 м	-	12,1	
3		Прозрачный поликарбонат одинарный b=10 мм	-	2,4	м2
4		НИКОВАНД гидроизоляционная лента Лобщ.= 1,75 мп	-	-	
5	ГОСТ 103-2006	Полоса 5х100 L=100 мм	4	1,6	
6		Анкер НСТ Hilti м10х110/30 ( или аналог)	16	-	
7		Анкер распорный М12х140	3	-	
8	ГОСТ 8639-82*	Труба квадратная 60х60х2, L=1750 мм	-	6,3	
9	ГОСТ 8639-82*	Труба квадратная 80х80х4, L=120 мм	3	3,4	
10		Саморез 4,8х35 мм с шайбой EPDM	15	-	
11	ГОСТ 103-2006	Полоса 60х5 мм L=60 мм	12	-	

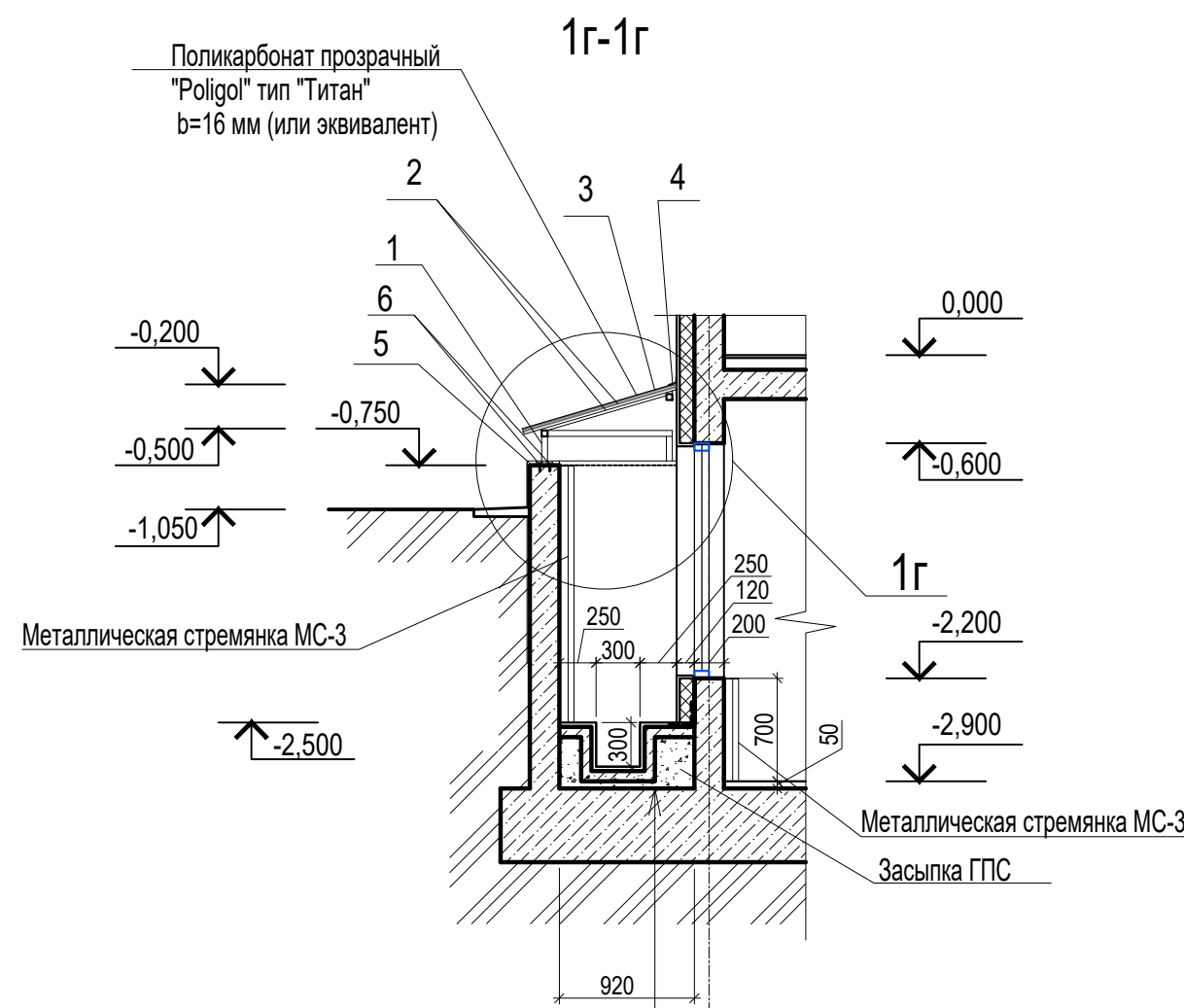
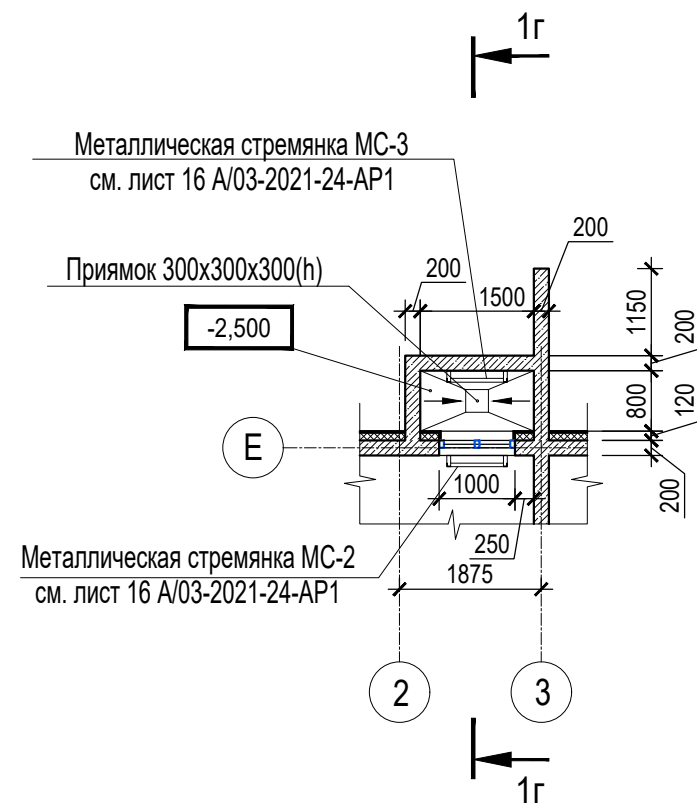


1. Металлические изделия огрунтовать грунтовкой ГФ-021 по ГОСТ 25129-82 и окрасить эмалью ПФ-115 по ГОСТ 6465-76 за 2 раза.
2. Расход материалов дан отдельно на один приямок. Количество приямков: в д. № 21 (1шт), д. №23 (1шт).
3. Металлические стремянки МС-2 и МС-3 см. см. лист 16 А/03-2021-21,23-АР1

А/03-2021-АР2					
Жилой комплекс "Резиденция Анаполис". Корректировка					
Изм.	Кол.уч.	Лист	Ндок.	Подп.	Дата
Разраб.	Тонконог				30.08.22
ГАП	Панарина				30.08.22
Н.контр.	Кузнецов				30.08.22
ГИП	Казаченко				30.08.22
				Стадия	Лист
				Р	20
				Тип 2.1. № 21, 23. Приямок Пр. 1в	ИП Логвинов А.В.

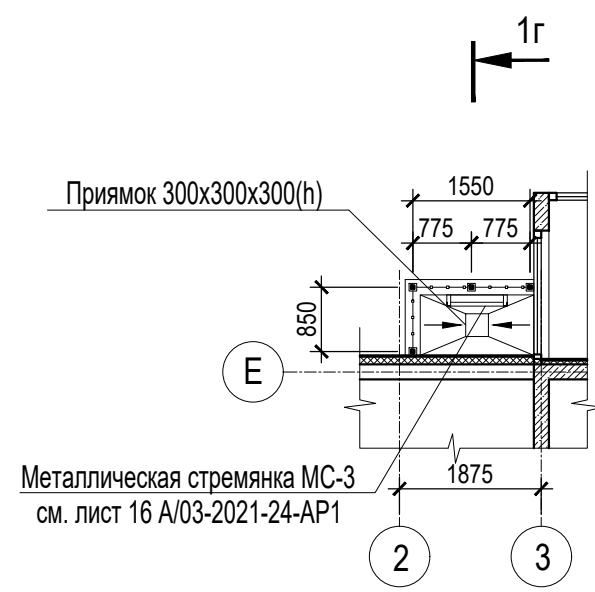
Имя, N подл. Подпись и дата Взам.инв. N

Прямок Пр.1г  
Фрагмент плана цокольного этажа

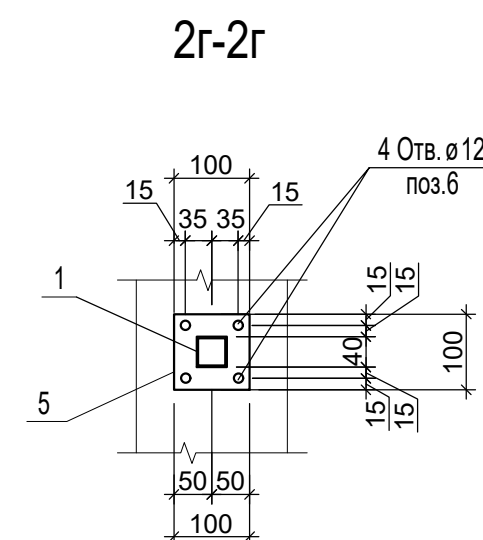
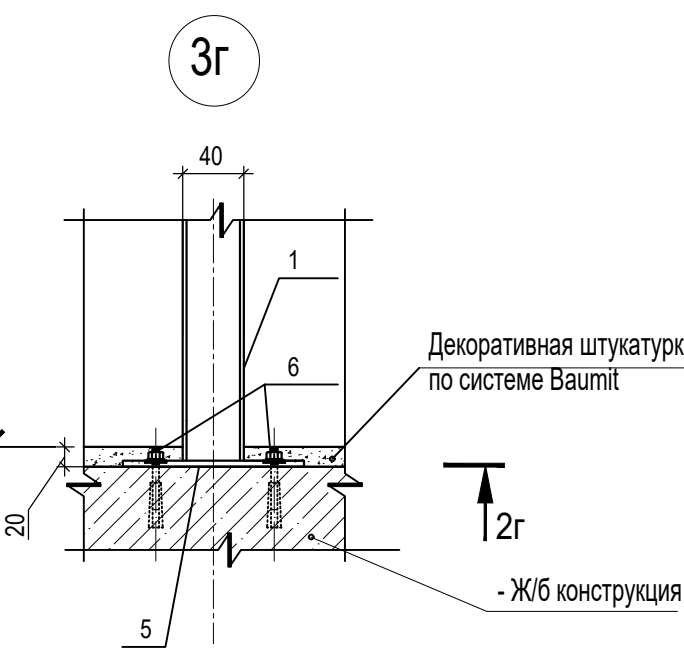
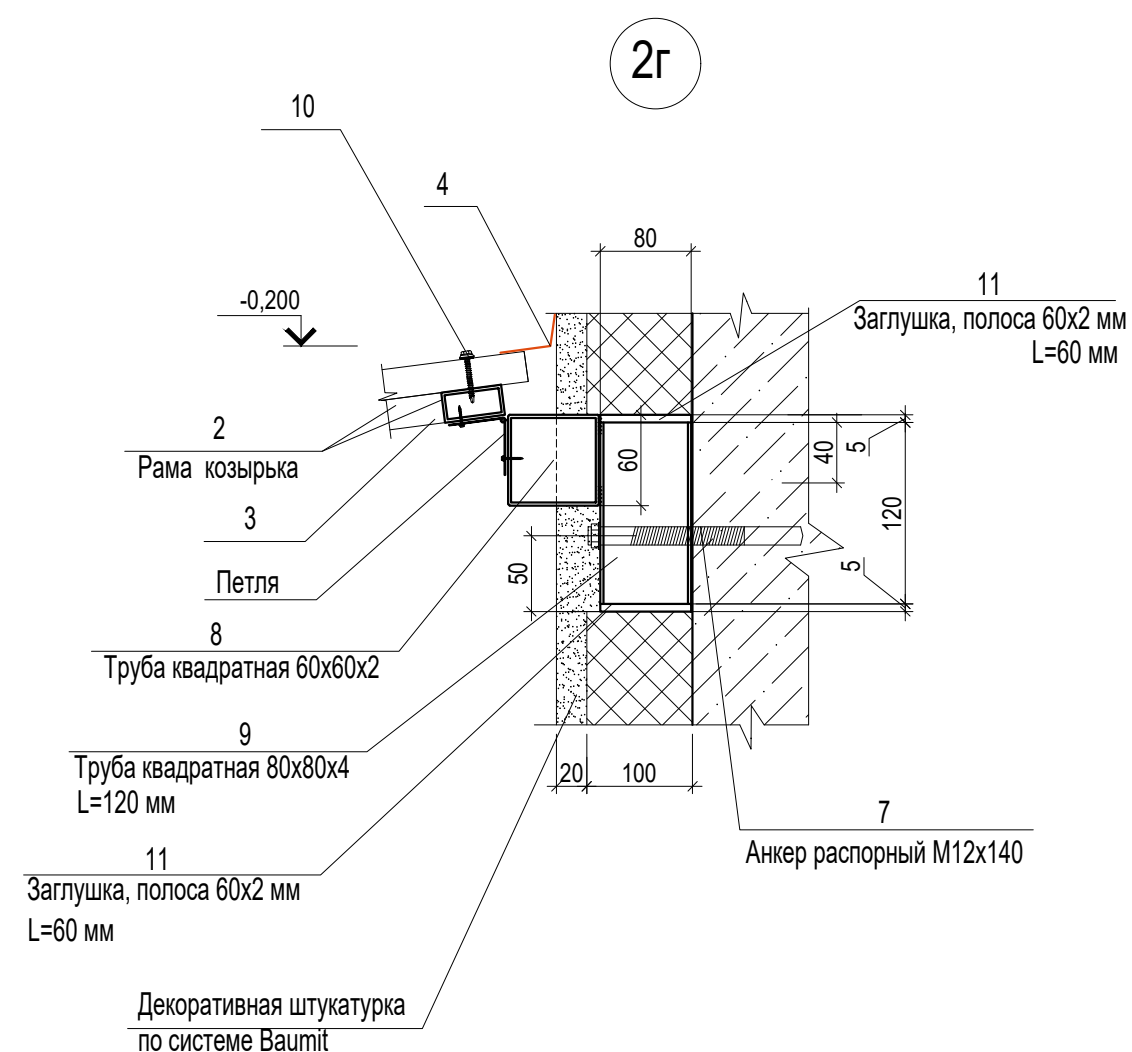


Покрытие- керамическая плитка, клей для плитки - 20 мм  
Обмазочная гидроизоляция Ceresit CR 65 в 2 слоя в примыкании к стене подвала  
Бетон кл. В 7,5 - 70 мм  
Засыпка ГПС

Фрагмент плана 1 этажа



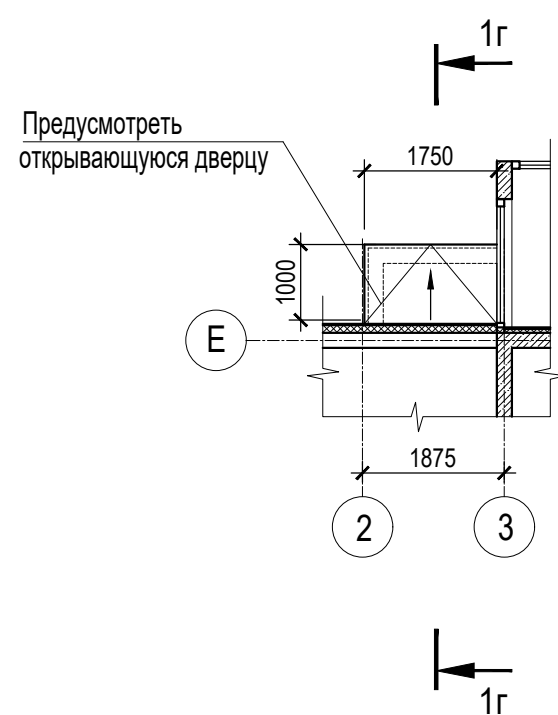
Узел крепления козырька к стене



Спецификация на прямок Пр.1г

Поз.	Обозначение	Наименование	Кол.	Масса ед.кг	Примечание
1	ГОСТ 8639-82*	Труба квадратная 40x40x2, Лобщ.= 0,200 м	4	1,9	
2	ГОСТ 8645-68	Труба 40x20x2, Лобщ.=7,14 м	-	12,1	
3		Двойной прозрачный поликарбонат "Poligo" тип "Титан", b=16 мм (или эквивалент)	-	2,4	м2
4		НИКОВАНД гидроизоляционная лента Лобщ.= 1,75 мп	-	-	
5	ГОСТ 103-2006	Полоса 5x100 L=100 мм	4	1,6	
6		Анкер HST Hillti м10x110/30 ( или аналог)	16	-	
7		Анкер распорный M12x140	3	-	
8	ГОСТ 8639-82*	Труба квадратная 60x60x2, L=1750 мм	-	6,28	
9	ГОСТ 8639-82*	Труба квадратная 80x80x4, L=120 мм	3	3,4	
10		Саморез 4,8x35 мм с шайбой EPDM	15	-	
11	ГОСТ 103-2006	Полоса 60x5 L=60 мм	12	-	

План кровли



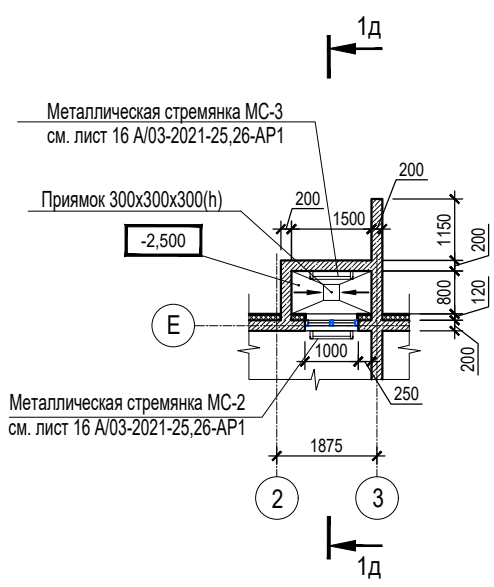
1. Металлические изделия огрунтовать грунтовкой ГФ-021 по ГОСТ 25129-82 и окрасить эмалью ПФ-115 по ГОСТ 6465-76 за 2 раза.
2. Расход материалов дан на все прямки.
3. Металлические стремянки MC-2 и MC-3 см. см. лист 16 А/03-2021-24-АР1

A/03-2021-AP2					
Жилой комплекс "Резиденция Анаполис". Корректировка					
Изм.	Кол.уч.	Лист	Ндок.	Подп.	Дата
Разраб.	Тонконог				
ГАП	Панарина				
Н.контр.	Кузнецов				
ГИП	Казаченко				
				Стадия	Лист
				Р	21
				Листов	
				Тип 2.3 №24	
				Прямок Пр.1г	
				ИП Логвинов А.В.	

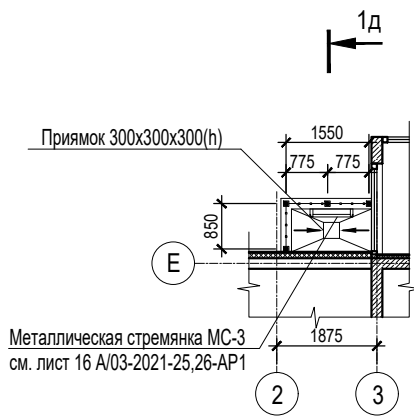
Имя, N подл. Подпись и дата Взам.инв. N



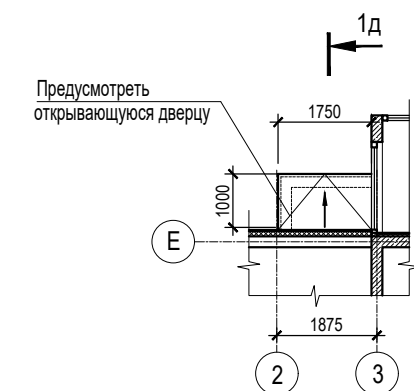
Приямок Пр. 1д  
Фрагмент плана цокольного этажа



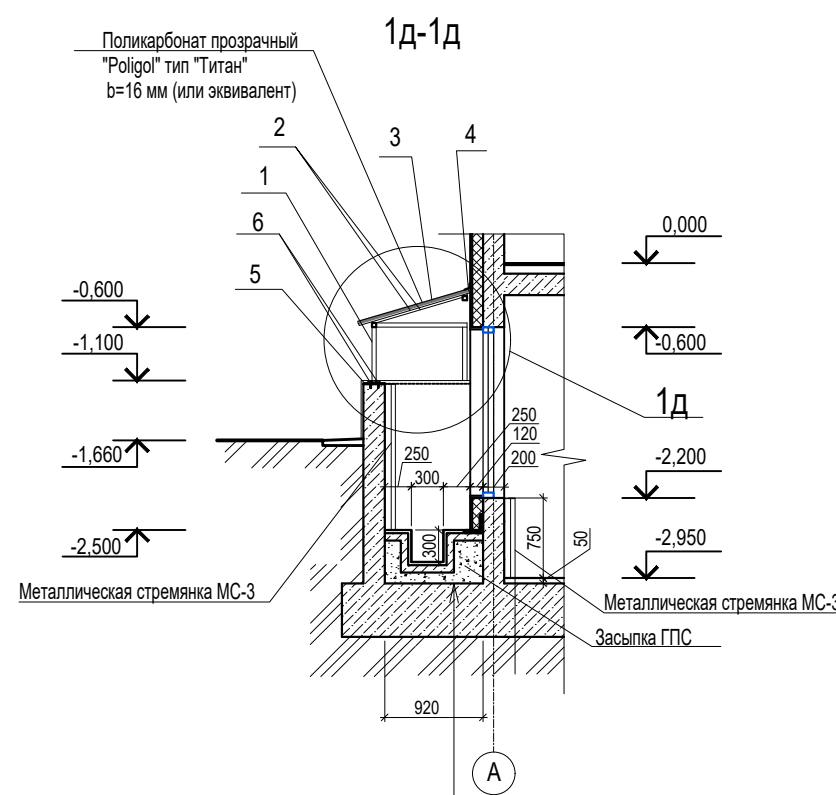
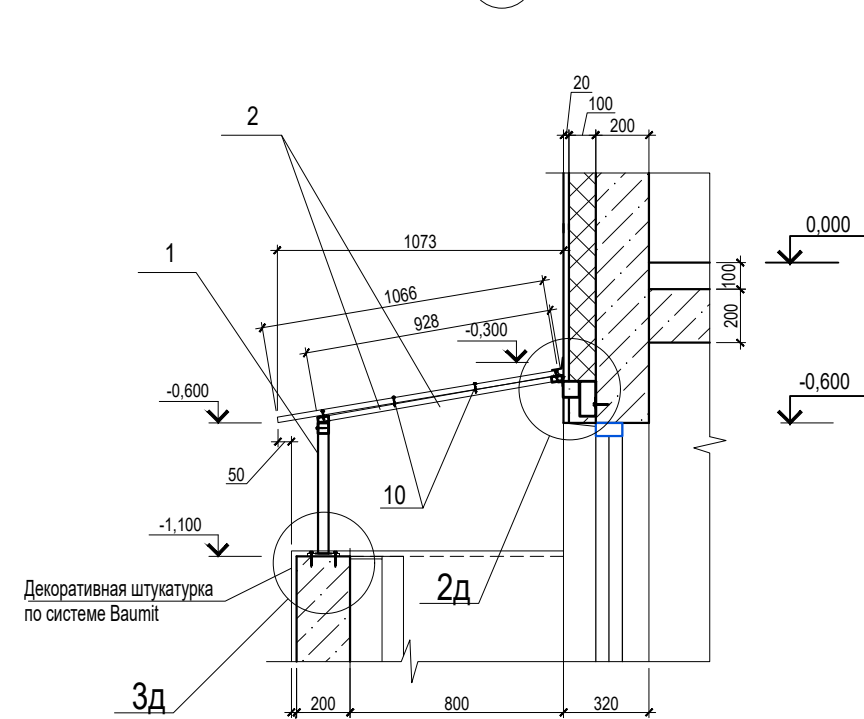
Фрагмент плана 1 этажа



План кровли

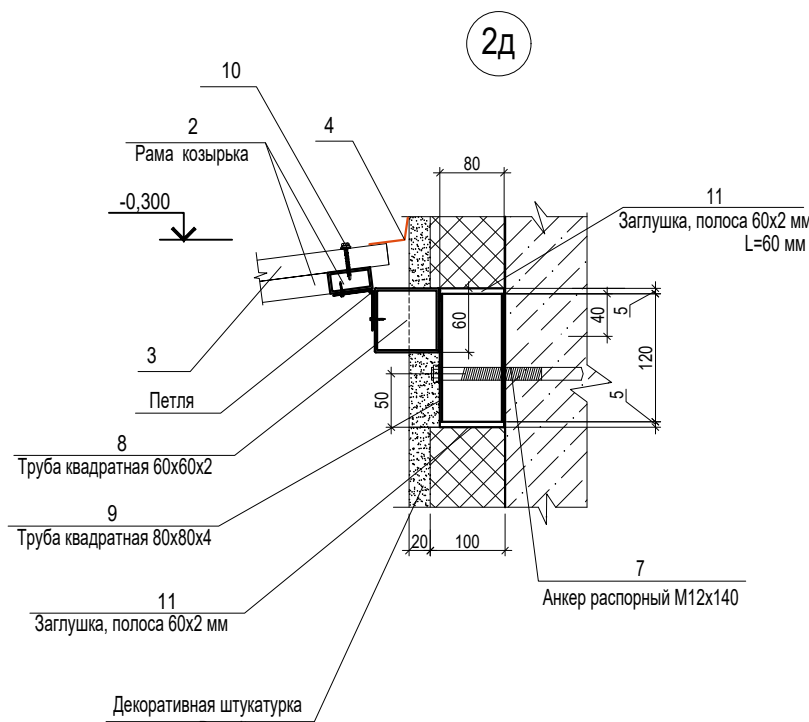


1д

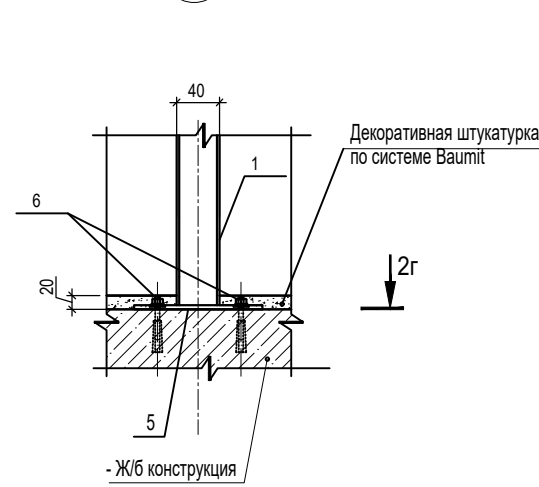


Покрытие - керамическая плитка, клей для плитки - 20 мм  
Обмазочная гидроизоляция Ceresit CR 65 в 2 слоя в примыкании к стене подвала  
Бетон кл. В 7,5 - 70 мм  
Засыпка ГПС

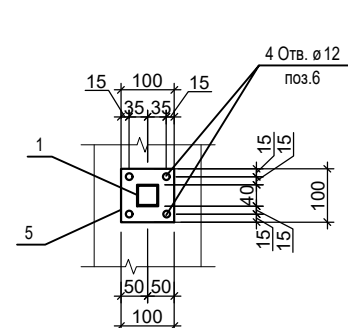
Узел крепления козырька к стене



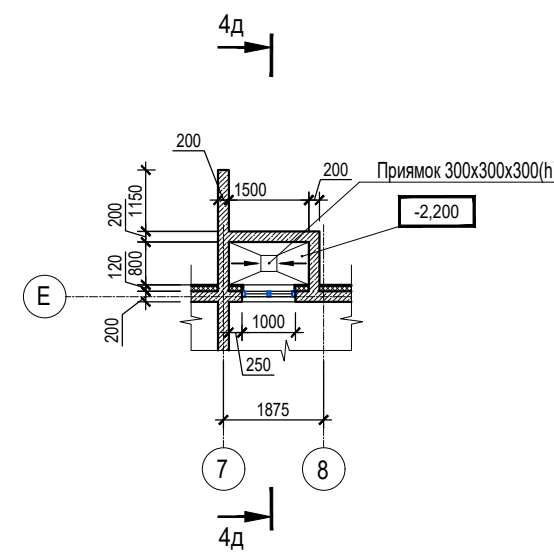
3д



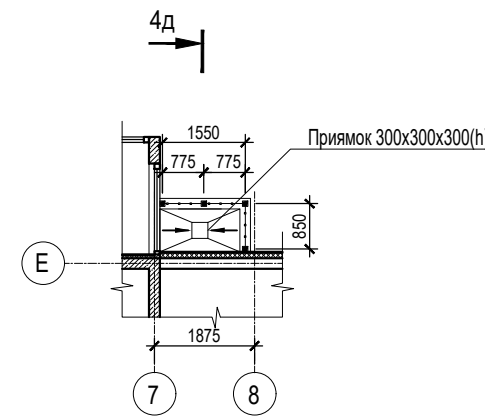
2д-2д



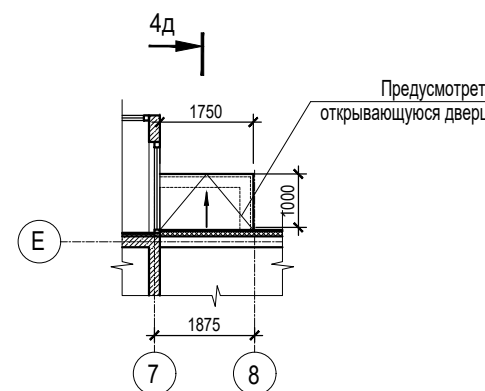
Приямок Пр. 2д  
Фрагмент плана цокольного этажа



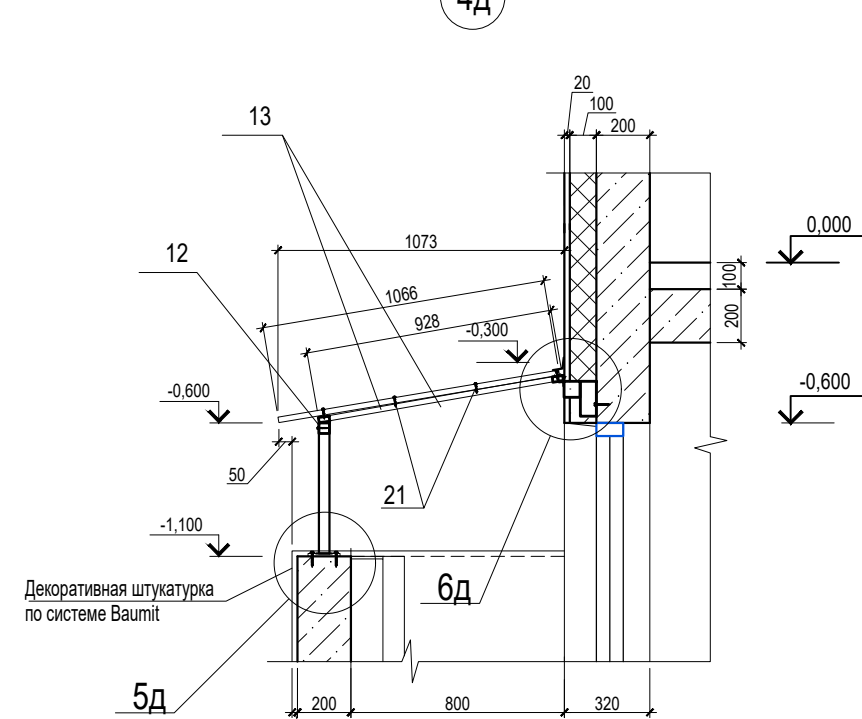
Фрагмент плана 1 этажа



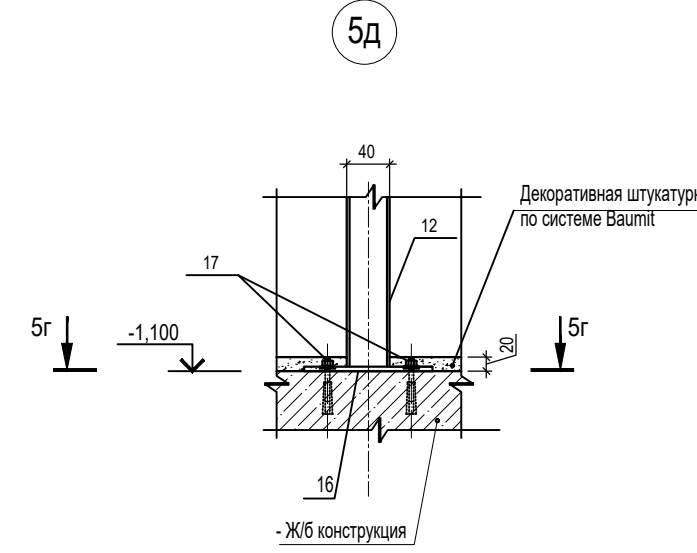
План кровли



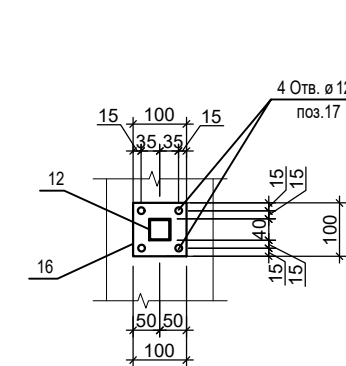
4д



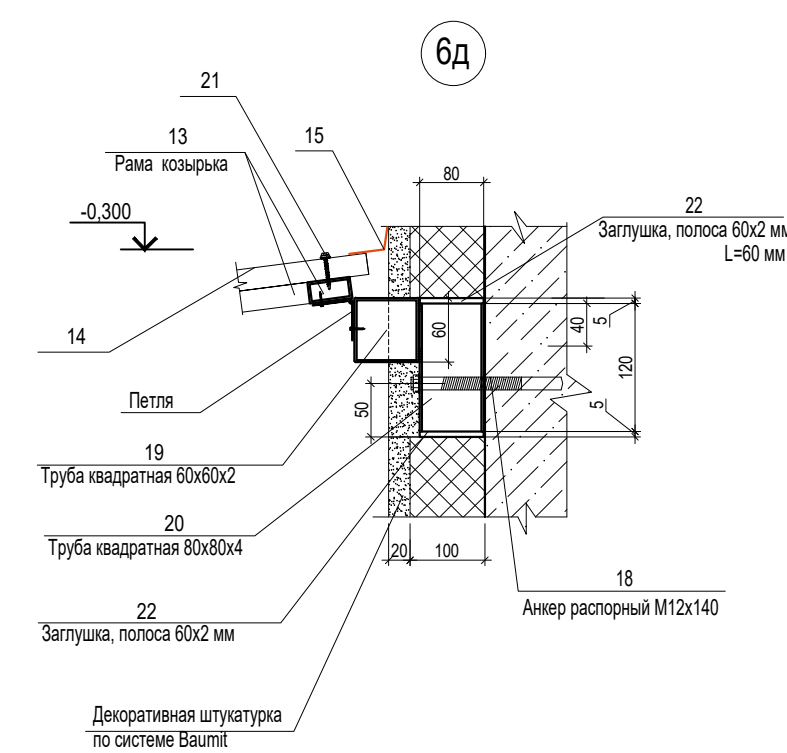
Приямок Пр. 2д  
Фрагмент плана цокольного этажа



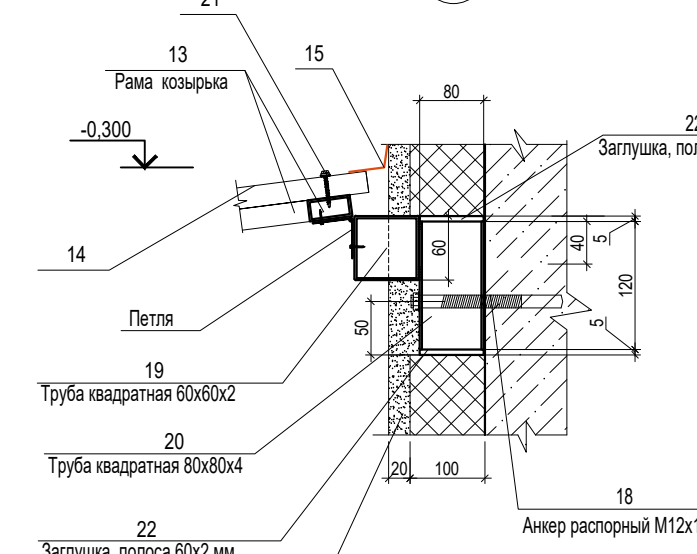
5д-5д



Узел крепления козырька к стене



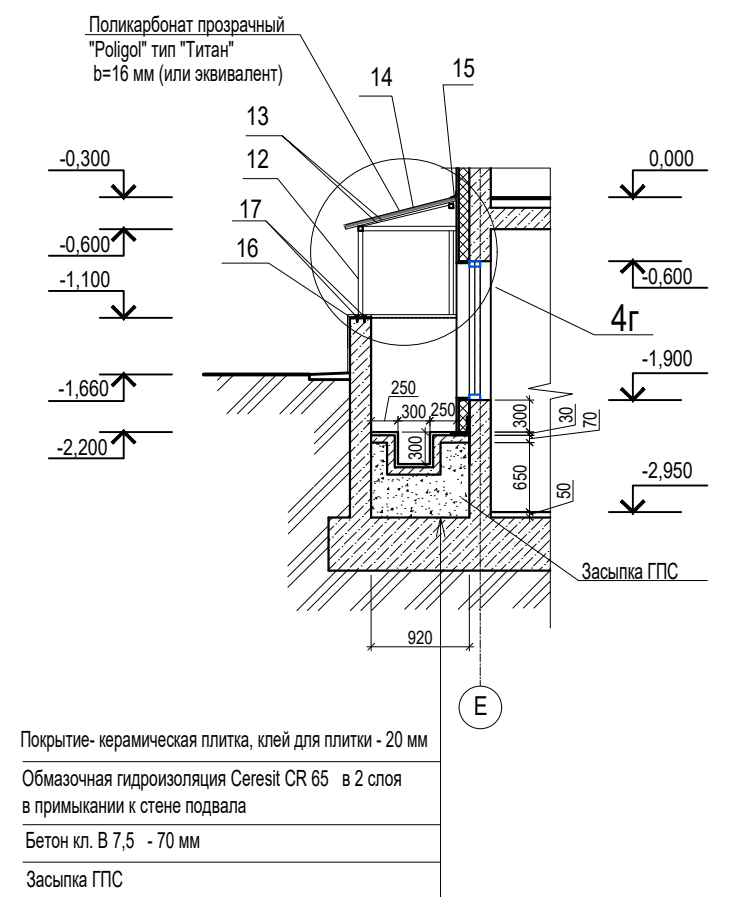
6д



Спецификация на приямки Пр.1д и Пр.2д

Поз.	Обозначение	Наименование	Кол.	Масса ед.кг	Примечание
Приямок Пр.1д					
1	ГОСТ 8639-82*	Труба квадратная 40x40x2, Lобщ.= 0,500 м	4	4,7	
2	ГОСТ 8645-68	Труба 40x20x2, Lобщ.=7,14 м	-	12,1	
3		Двойной прозрачный поликарбонат "Poligal" тип "Титан", b=16 мм (или эквивалент)	-	2,4	м2
4		НИКОВАНД гидроизоляционная лента Lобщ.= 1,75 мп	-	-	
5	ГОСТ 103-2006	Полоса 5x100 L=100 мм	4	1,6	
6		Анкер НСТ М10x110/30 ( или аналог)	16	-	
7		Анкер распорный М12x140	3	-	
8	ГОСТ 8639-82*	Труба квадратная 60x60x2, L=1750 мм	-	6,3	
9	ГОСТ 8639-82*	Труба квадратная 80x80x4, L=120 мм	3	3,4	
10		Саморез 4,8x35 мм с шайбой EPDM	15	-	
11	ГОСТ 103-2006	Полоса 60x5 мм L=60 мм	12	-	
Приямок Пр.2д					
12	ГОСТ 8639-82*	Труба квадратная 40x40x2, Lобщ.= 0,200 м	4	1,9	
13	ГОСТ 8645-68	Труба 40x20x2, Lобщ.=7,14 м	-	12,1	
14		Двойной прозрачный поликарбонат "Poligal" тип "Титан", b=16 мм (или эквивалент)	-	2,4	м2
15		НИКОВАНД гидроизоляционная лента Lобщ.= 1,75 мп	-	-	
16	ГОСТ 103-2006	Полоса 5x100 L=100 мм	4	1,6	
17		Анкер НСТ М10x110/30 ( или аналог)	16	-	
18		Анкер распорный М12x140	3	-	
19	ГОСТ 8639-82*	Труба квадратная 60x60x2, L=1750 мм	-	6,3	
20	ГОСТ 8639-82*	Труба квадратная 80x80x4, L=120 мм	3	3,4	
21		Саморез 4,8x35 мм с шайбой EPDM	15	-	
22	ГОСТ 103-2006	Полоса 60x5 мм L=60 мм	12	-	

4д-4д

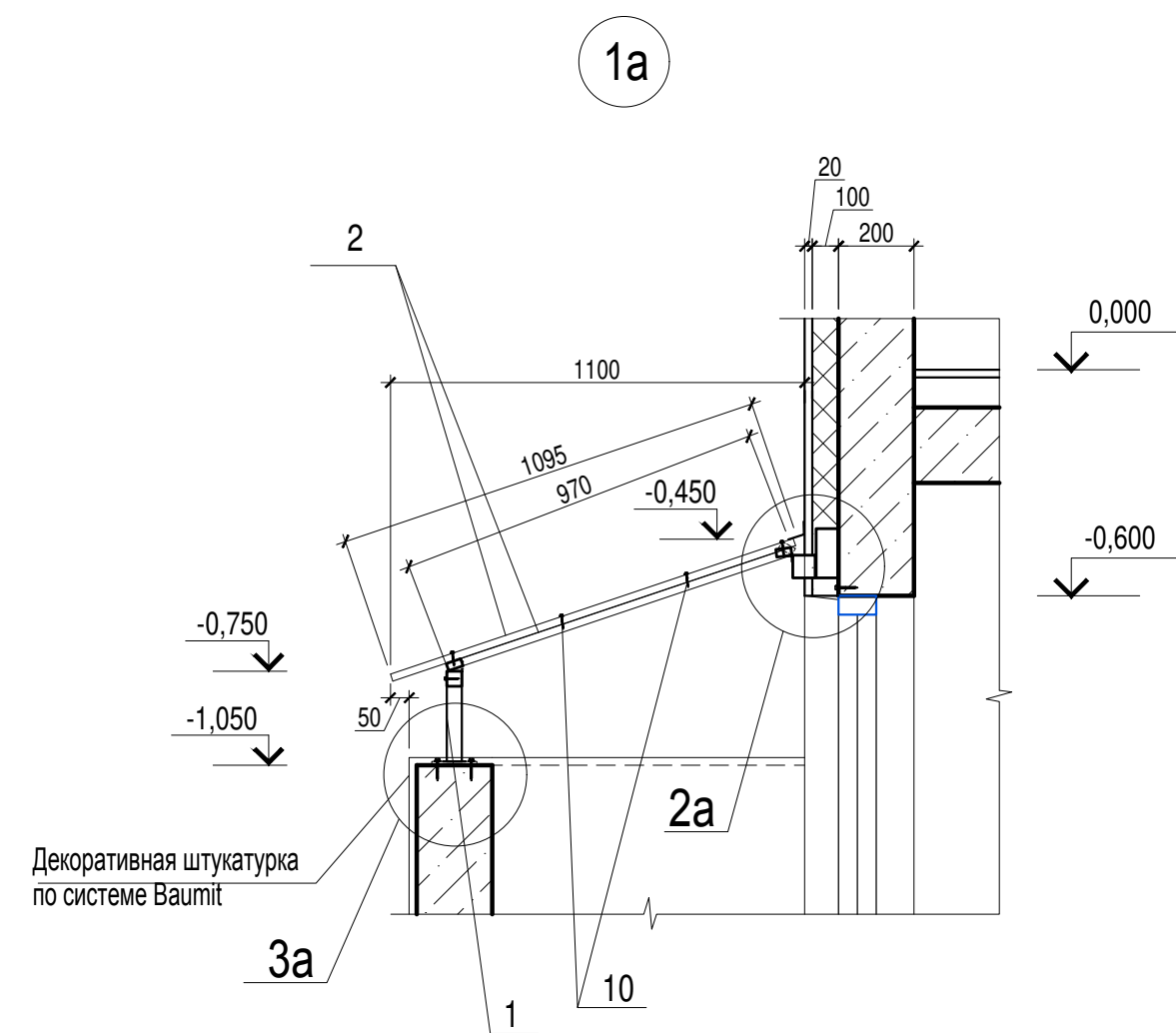
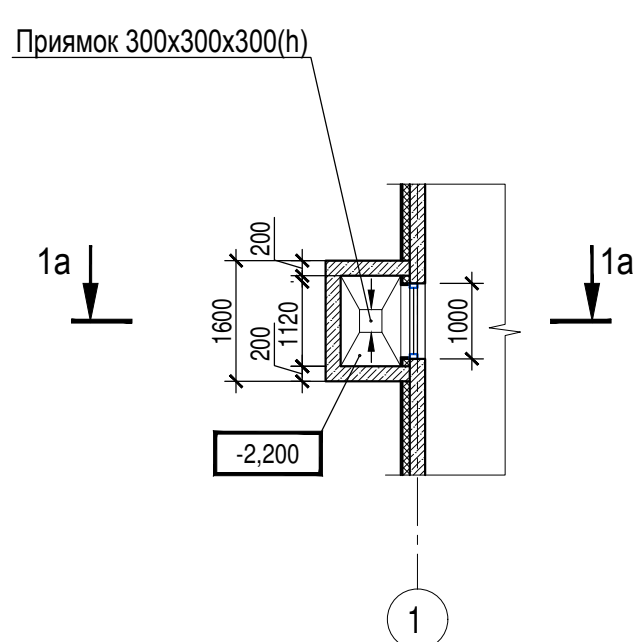


1. Металлические изделия огрунтовать грунтовкой ГФ-021 по ГОСТ 25129-82 и окрасить эмалью ПФ-115 по ГОСТ 6465-76 за 2 раза.
2. Расход материалов дан на все приямки.
3. Металлические стремянки МС-2 и МС-3 см. см. лист 16 А/03-2021-25,26-АР2

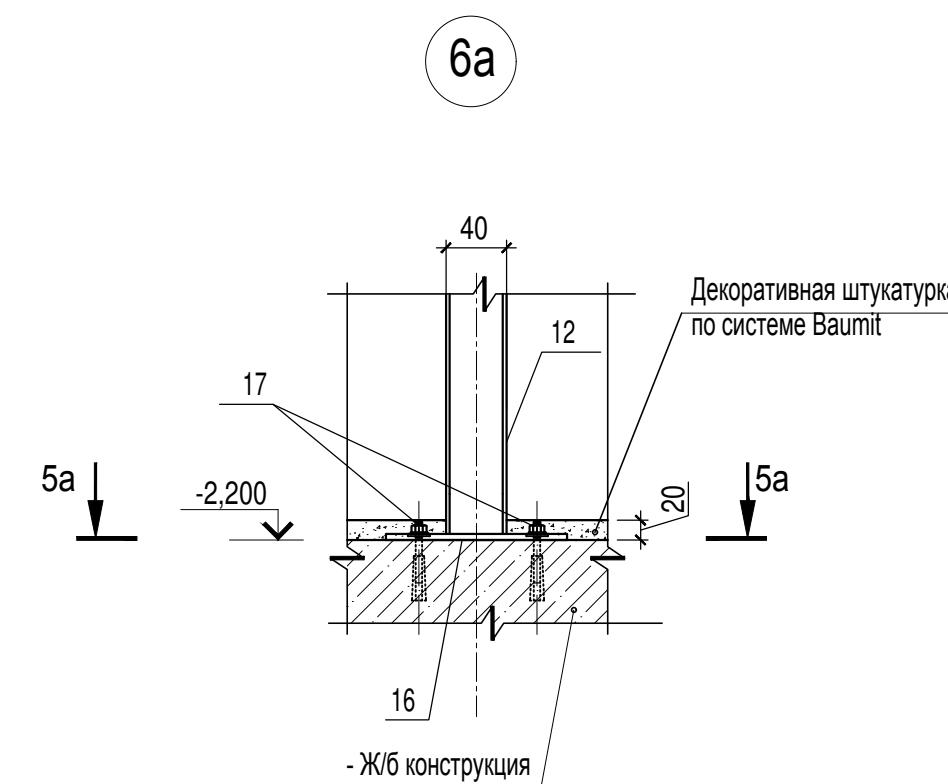
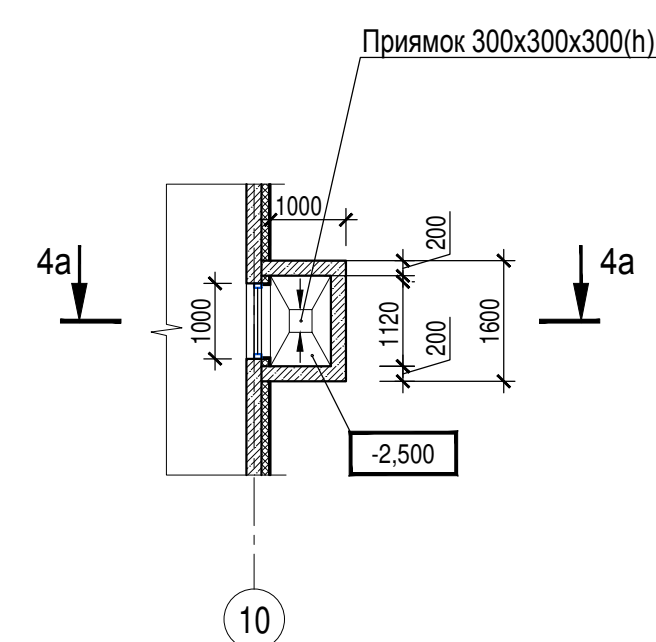
Изм.						А/03-2021-АР2		
Изм.	Коп.уч	Лист	Подк.	Подп.	Дата	Жилой комплекс "Резиденция Анаполис". Корректировка		
Разраб.	Тонконог				30.08.22	Стдия	Лист	Листов
ГАП	Пандарина				30.08.22	Р	22	
Н.контр.	Кузнецов				30.08.22	Тип 2.4. № 25, 26 Приямки Пр.1д, Пр.2д		
ГИП	Казаченко				30.08.22	ИП Логвинов А.В.		

Имя и дата  
Подпись и дата  
Взам.инв.№

Прямо́к Пр. 1а  
Фрагмент плана цокольного этажа



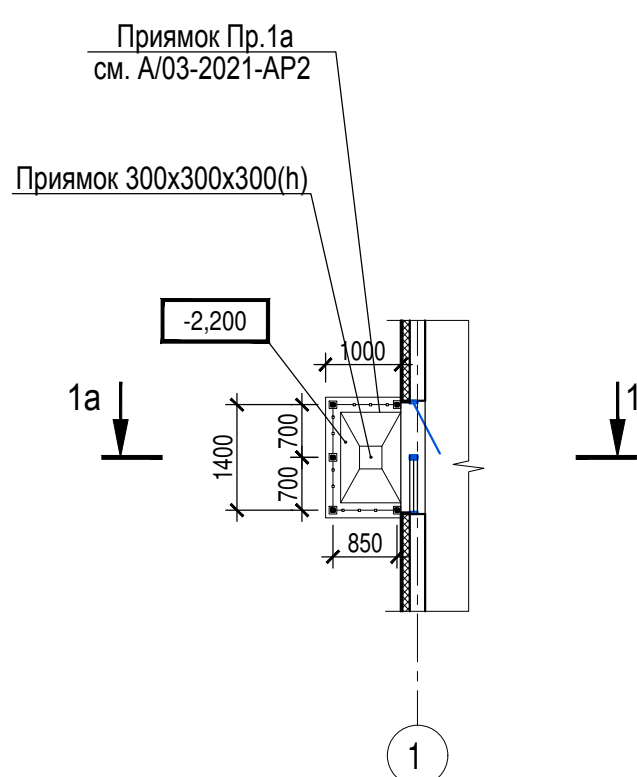
Прямо́к Пр. 2а  
Фрагмент плана цокольного этажа



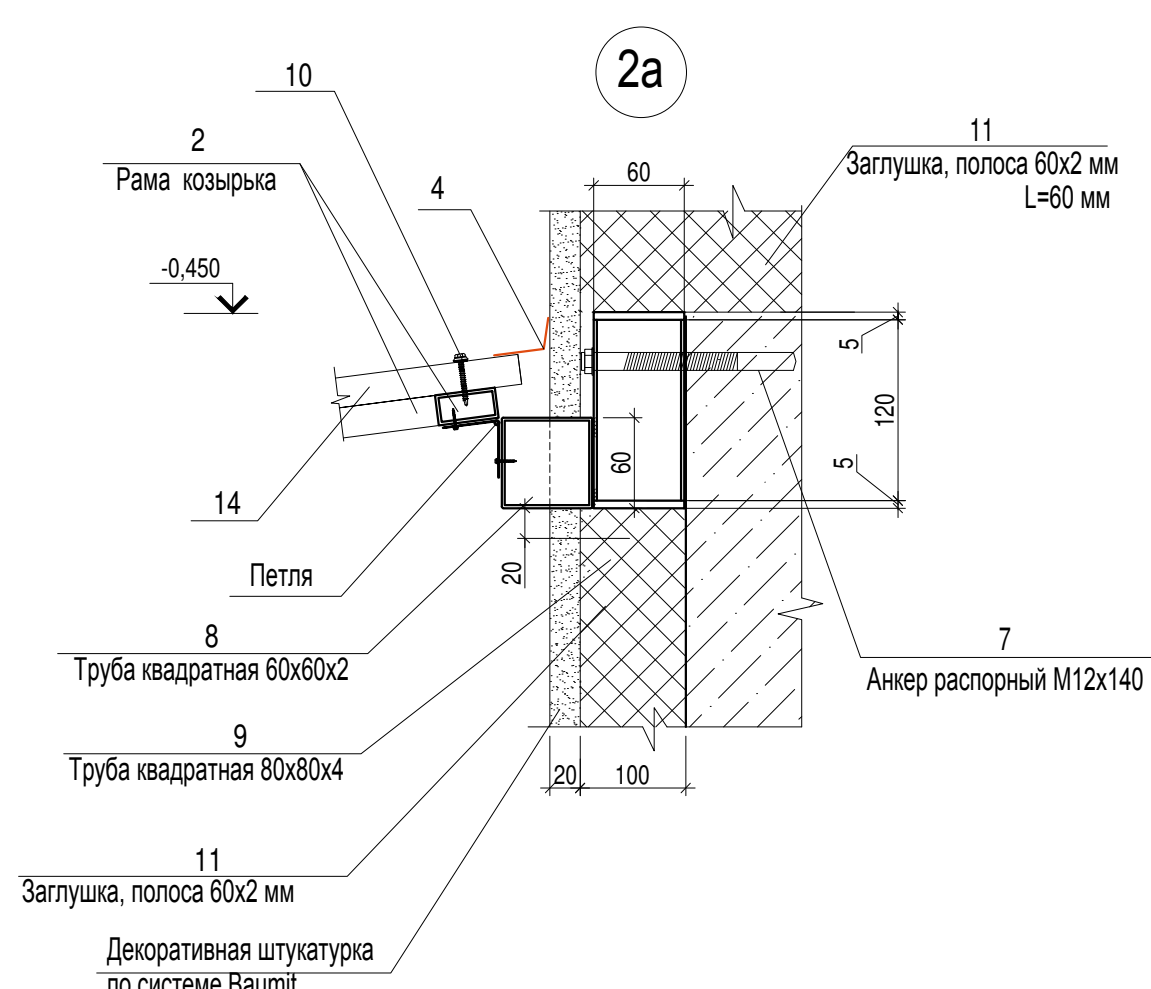
Спецификация на прямки Пр.1а и Пр.2а

Поз.	Обозначение	Наименование	Кол.	Масса ед.кг	Примечание
Прямо́к Пр.1а					
1	ГОСТ 8639-82*	Труба квадратная 40x40x2, Lобщ.= 0,300 м	5	3,5	
2	ГОСТ 8645-68	Труба 40x20x2, Lобщ.=7,14 м	-	12,1	
3		Двойной прозрачный поликарбонат "Poligol" тип "Титан", b=16 мм (или эквивалент)	-	2,4	м2
4		НИКОВАНД гидроизоляционная лента Lобщ.= 1,75 мп	-	-	
5	ГОСТ 103-2006	Полоса 5x100 L=100 мм	4	1,6	
6		Анкер HST Hilli M10x110/30 (или аналог)	16	-	
7		Анкер распорный M12x140	3	-	
8	ГОСТ 8639-82*	Труба квадратная 60x60x2, L=1750 мм	-	10,6	
9	ГОСТ 8639-82*	Труба квадратная 80x80x4, L=120 мм	3	3,4	
10		Саморез 4,8x35 мм с шайбой EPDM	15	-	
11	ГОСТ 103-2006	Полоса 60x5 L=60 мм	12	-	
Прямо́к Пр.2а					
12	ГОСТ 8639-82*	Труба квадратная 40x40x2, Lобщ.= 0,700 м	5	8,2	
13	ГОСТ 8645-68	Труба 40x20x2, Lобщ.=7,14 м	-	12,1	
14		Двойной прозрачный поликарбонат "Poligol" тип "Титан", b=16 мм (или эквивалент)	-	2,4	м2
15		НИКОВАНД гидроизоляционная лента Lобщ.= 1,75 мп	-	-	
16	ГОСТ 103-2006	Полоса 5x100 L=100 мм	4	1,6	
17		Анкер HST Hilli M10x110/30 (или аналог)	16	-	
18		Анкер распорный M12x140	3	-	
19	ГОСТ 8639-82*	Труба квадратная 60x60x2, L=1750 мм	-	10,6	
20	ГОСТ 8639-82*	Труба квадратная 60x60x2, L=120 мм	3	3,4	
21		Саморез 4,8x35 мм с шайбой EPDM	15	-	
22	ГОСТ 103-2006	Полоса 60x5 L=60 мм	12	-	

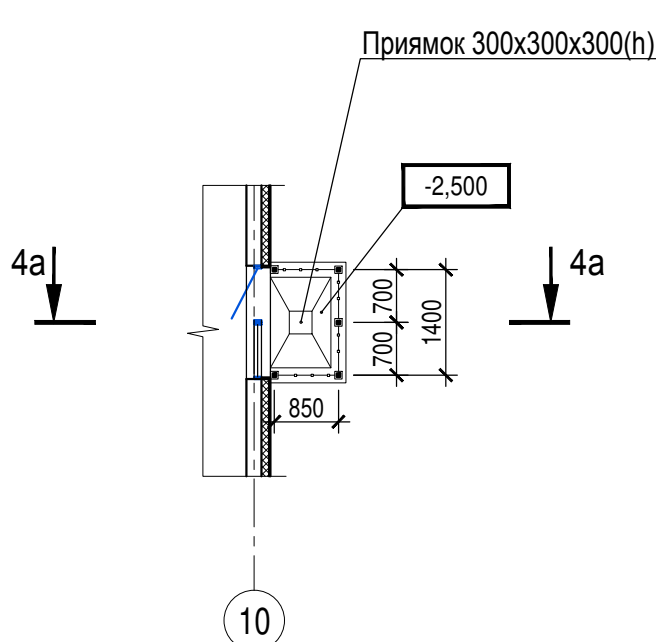
Фрагмент плана 1 этажа



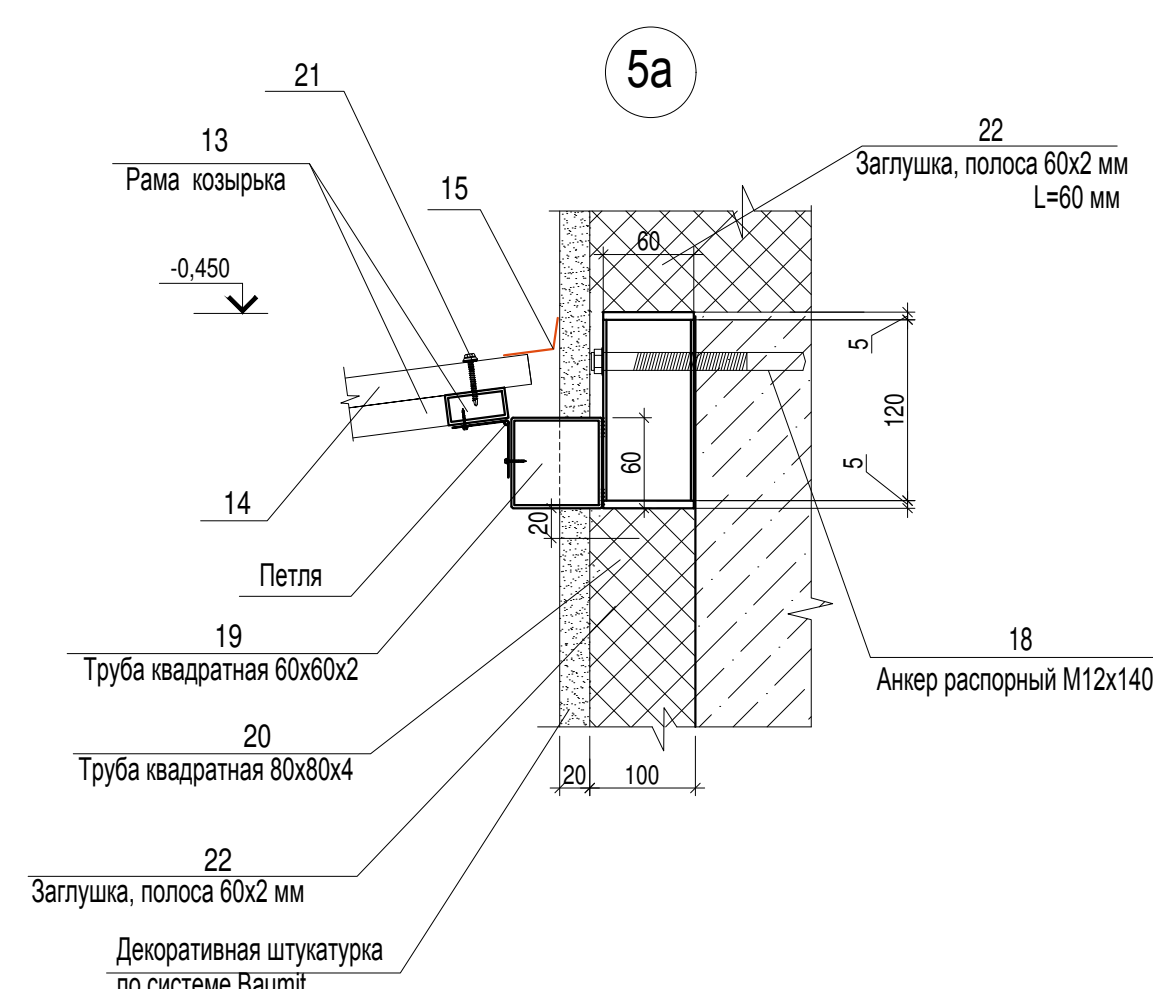
Узел крепления козырька к стене



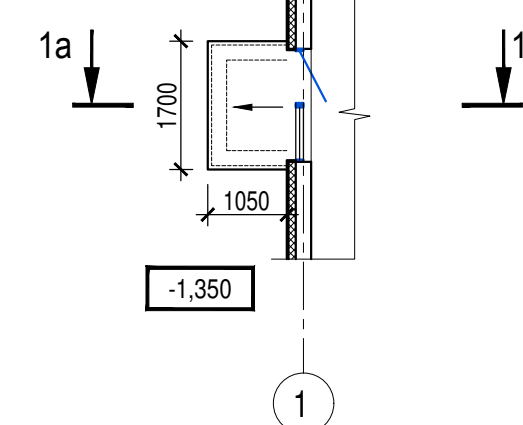
Фрагмент плана 1 этажа



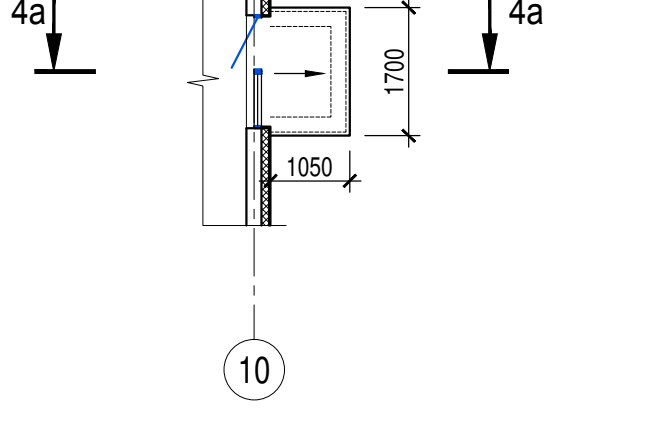
Узел крепления козырька к стене



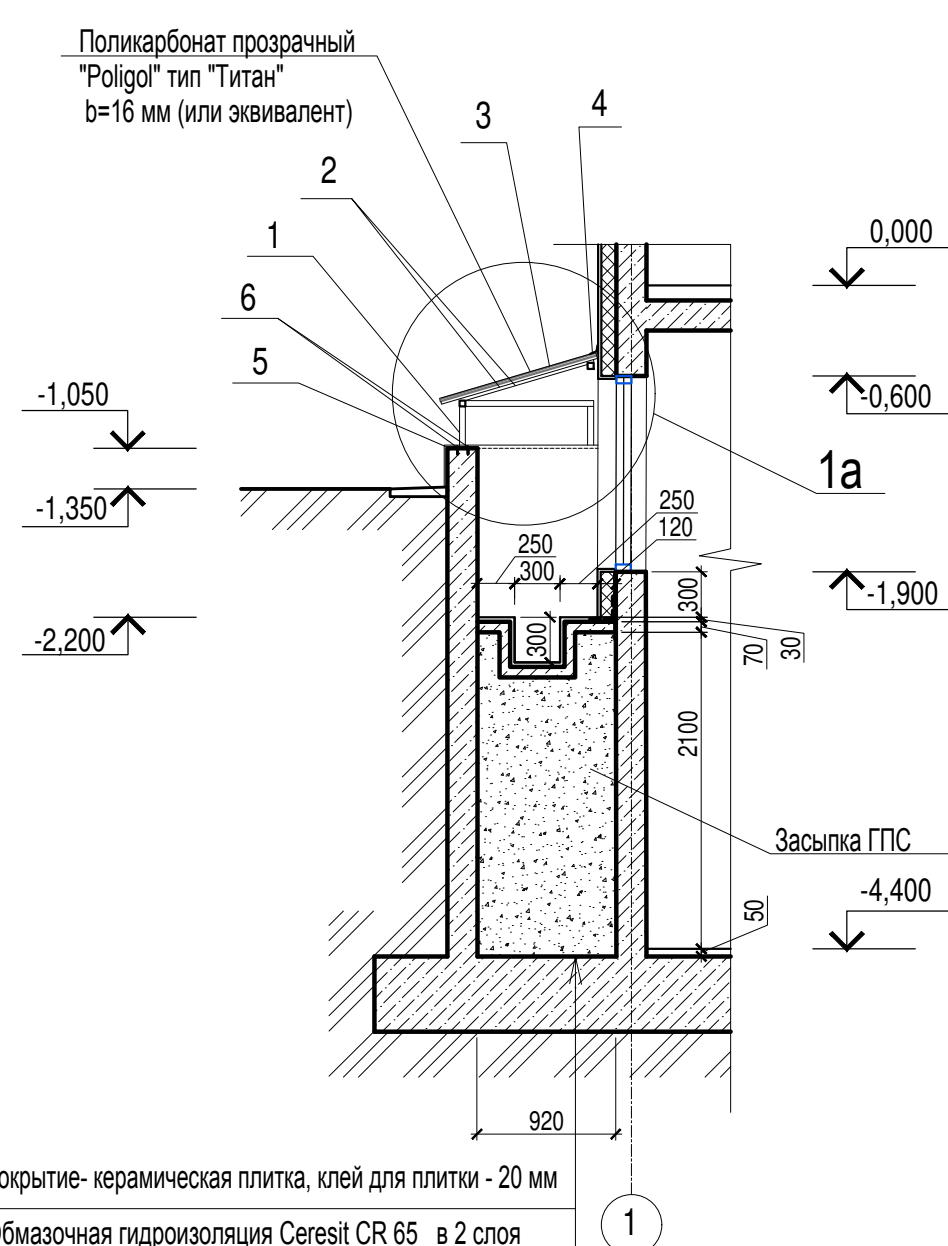
План кровли



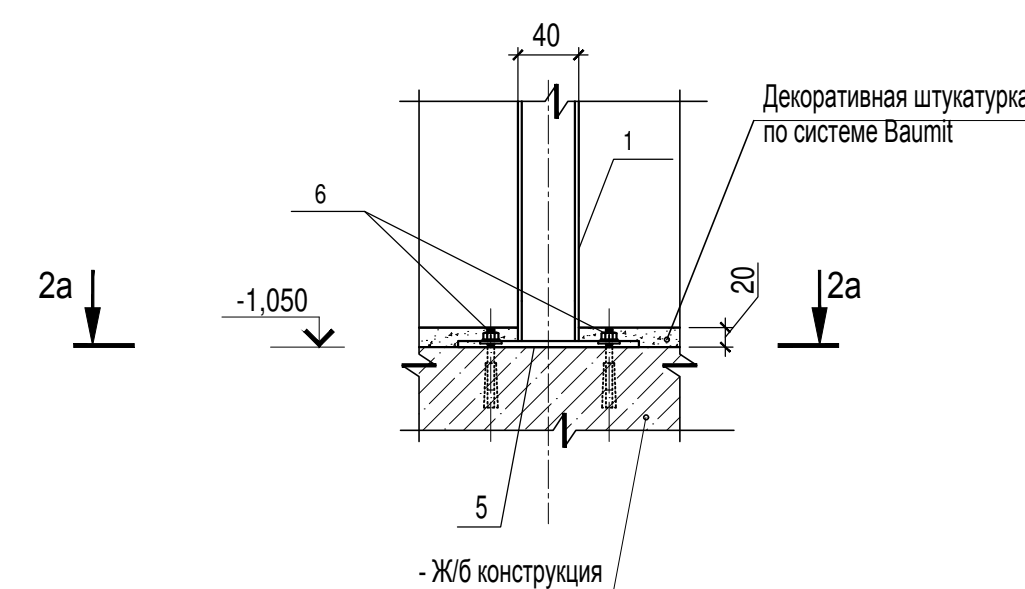
План кровли



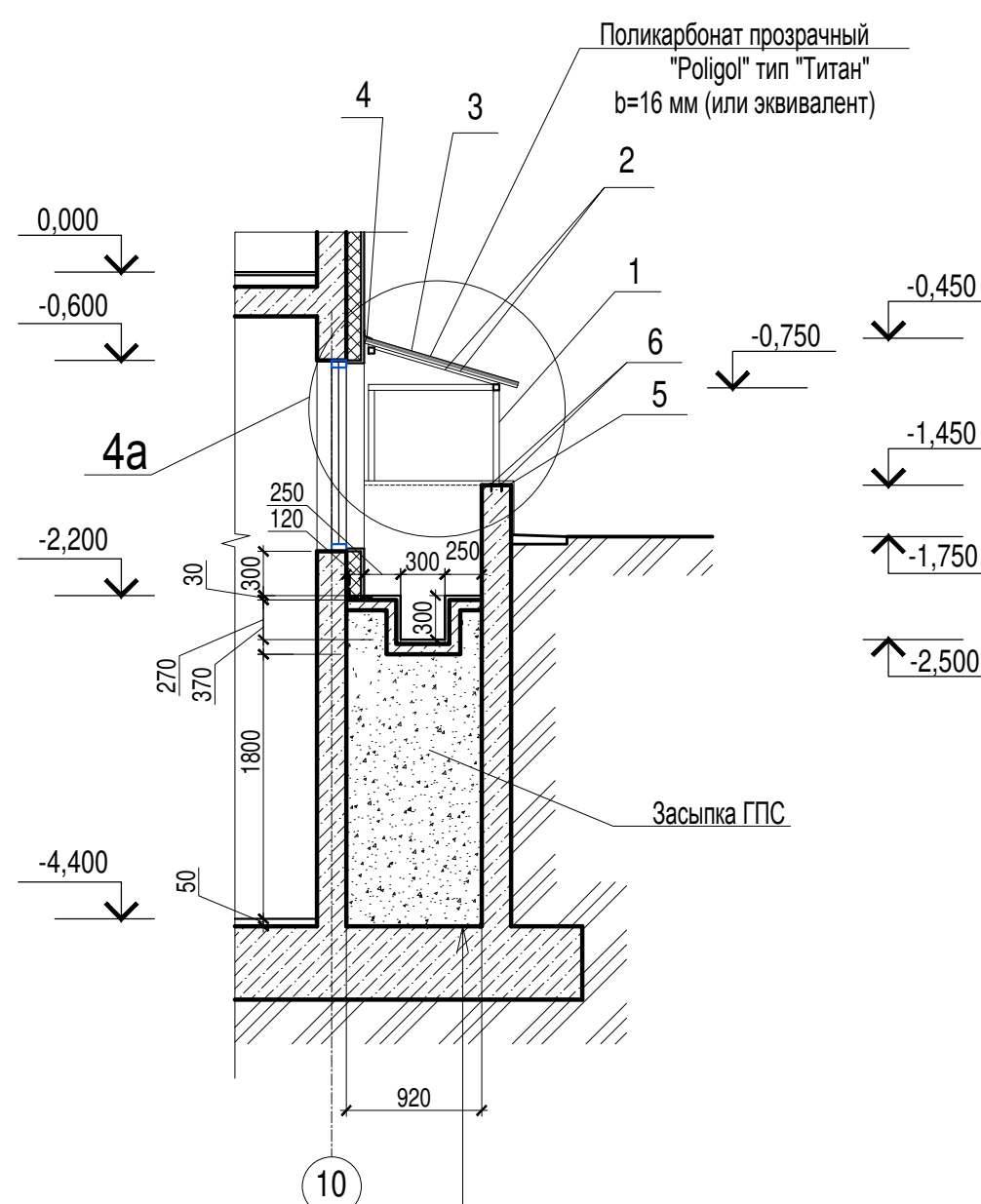
1а-1а



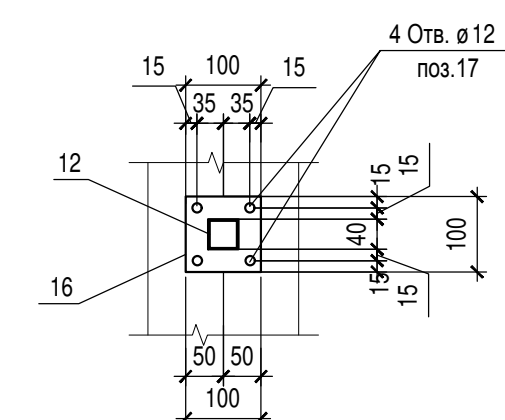
3а



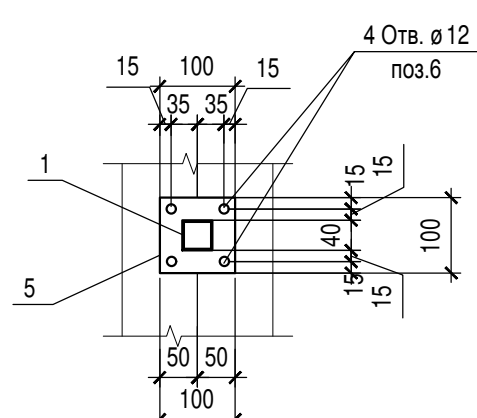
4а-4а



5а-5а



2а-2а



1. Металлические изделия огрунтовать грунтовкой ГФ-021 по ГОСТ 25129-82 и окрасить эмалью ПФ-115 по ГОСТ 6465-76 за 2 раза.
2. Расход материалов дан на все прямки.
3. Металлические стремянки МС-2 и МС-3 см. лист 16 А/03-2021-25,26-АР1

А/03-2021-АР2					
Жилой комплекс "Резиденция Анаполис". Корректировка					
Изм.	Кол.уч.	Лист	Ндок.	Подп.	Дата
Разраб.	Тонконог	О			
ГАП	Панарина	С			
Н.контр.	Кузнецов	В			
ГИП	Казаченко	С			
				Стдия	Лист
				Р	23
				Листов	
Тип 1. № 9 Прямки Пр.1а, Пр.2а				ИП Логвинов А.В.	

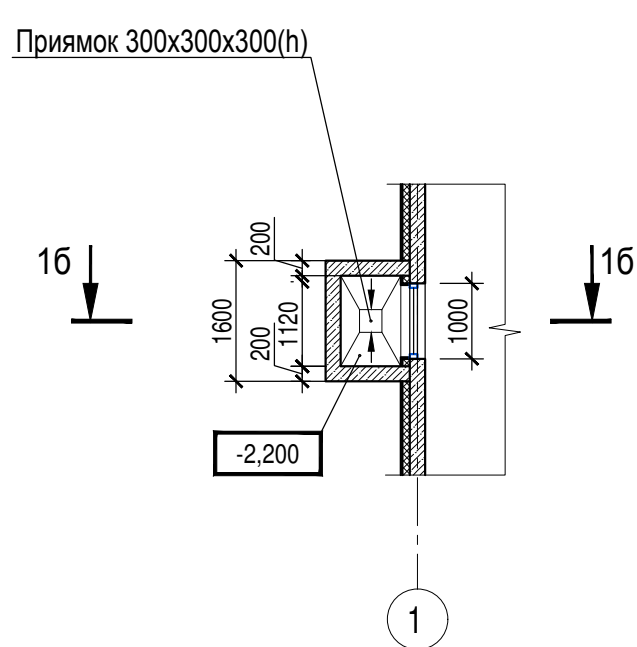
Покрытие- керамическая плитка, клей для плитки - 20 мм  
Обмазочная гидроизоляция Ceresit CR 65 в 2 слоя в примыкании к стене подвала  
Бетон кл. В 7,5 - 70 мм  
Засыпка ГПС

Покрытие- керамическая плитка, клей для плитки - 20 мм  
Обмазочная гидроизоляция Ceresit CR 65 в 2 слоя в примыкании к стене подвала  
Бетон кл. В 7,5 - 70 мм  
Засыпка ГПС

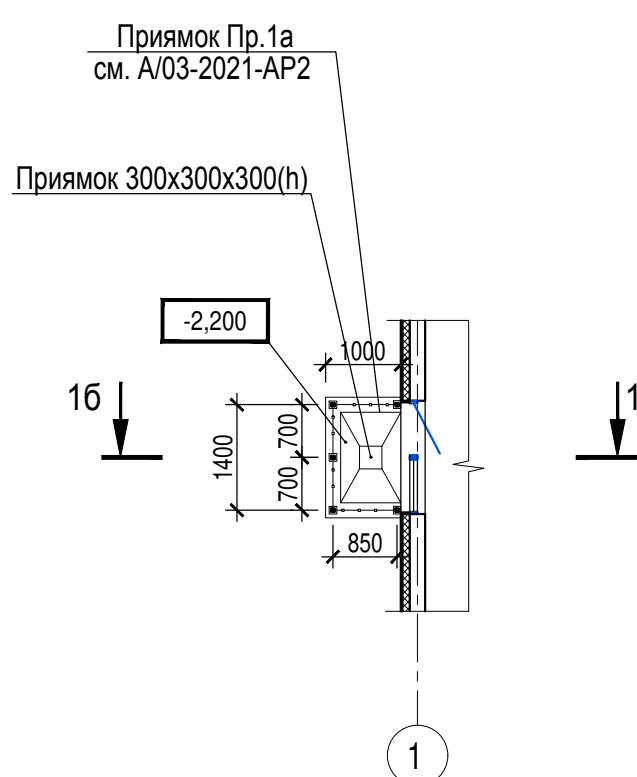
Имя, инв.№, дата, подпись и дата



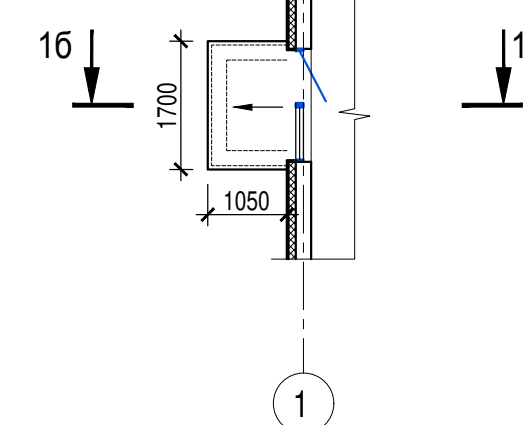
Прямо́к Пр. 16  
Фрагмент плана цокольного этажа



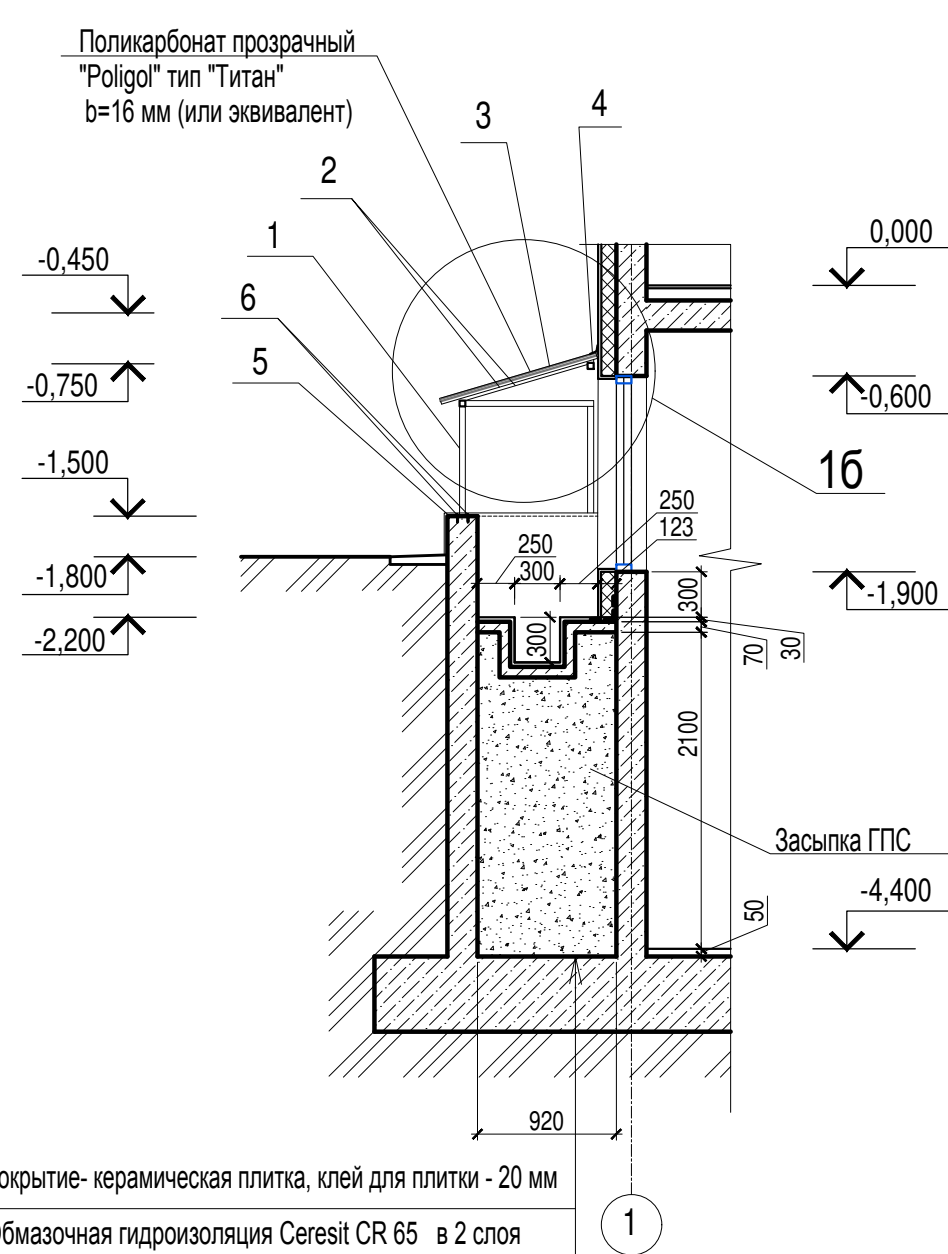
Фрагмент плана 1 этажа



План кровли

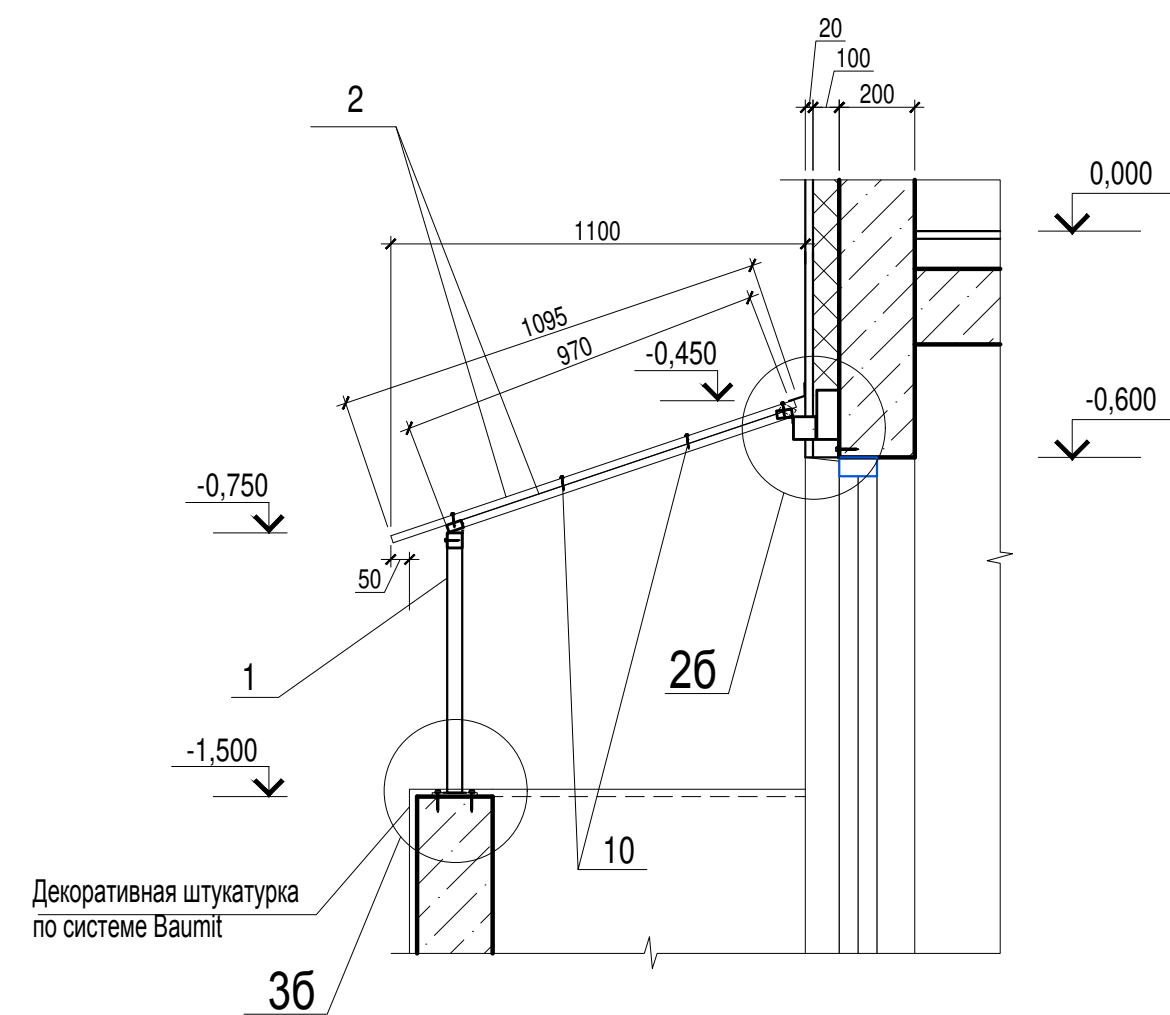


16-16

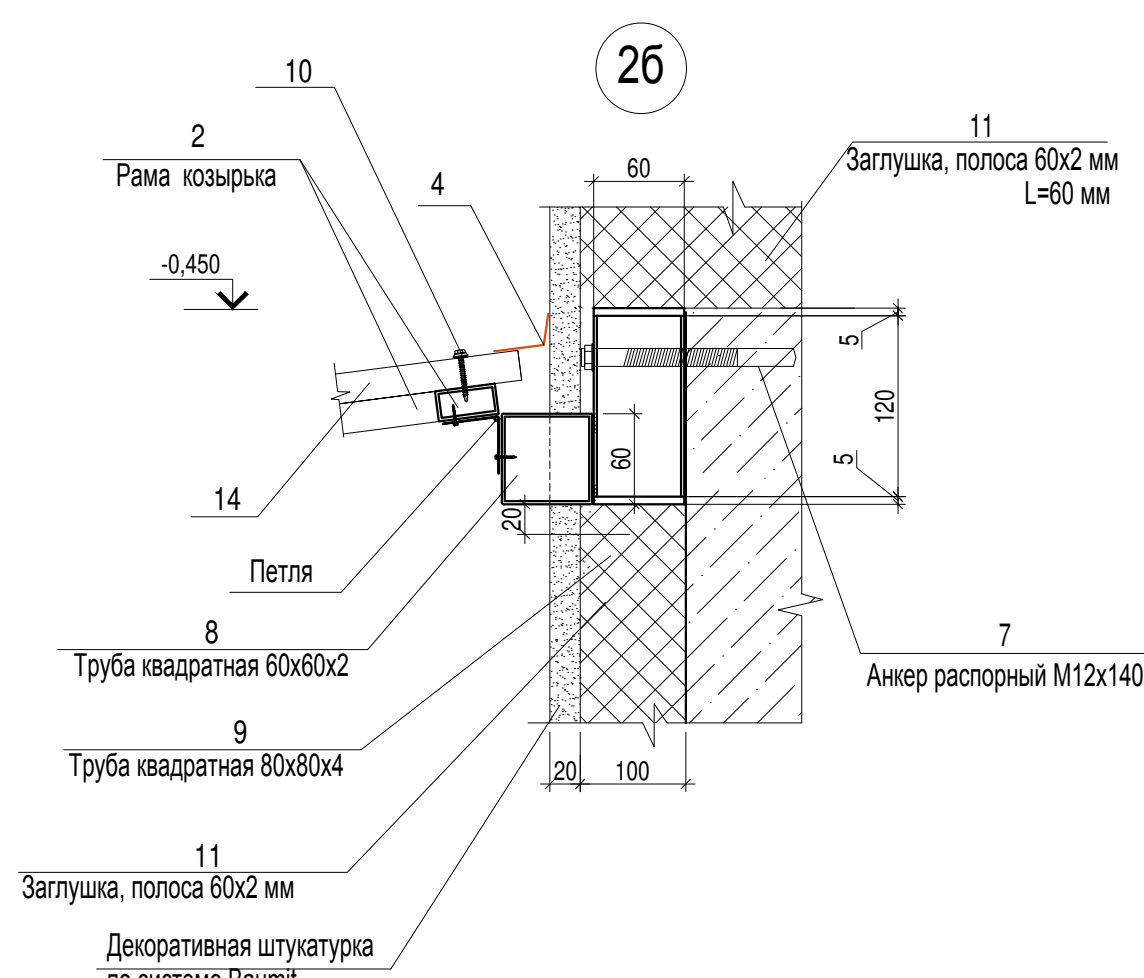


Покрытие - керамическая плитка, клей для плитки - 20 мм  
Обмазочная гидроизоляция Ceresit CR 65 в 2 слоя в примыкании к стене подвала  
Бетон кл. В 7,5 - 70 мм  
Засыпка ГПС

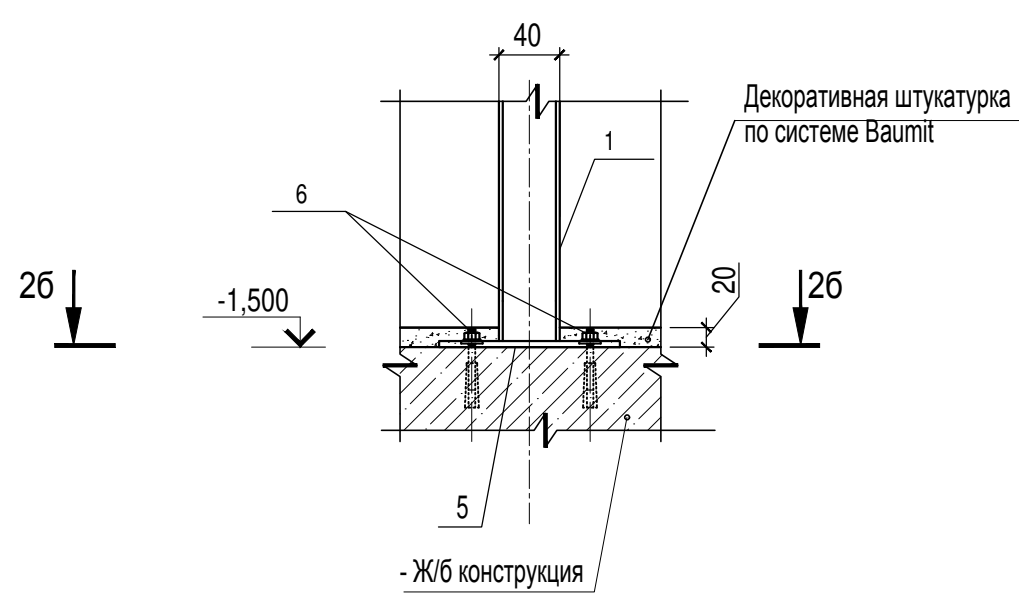
16



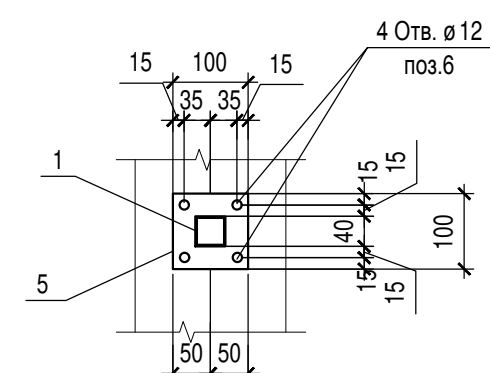
Узел крепления козырька к стене



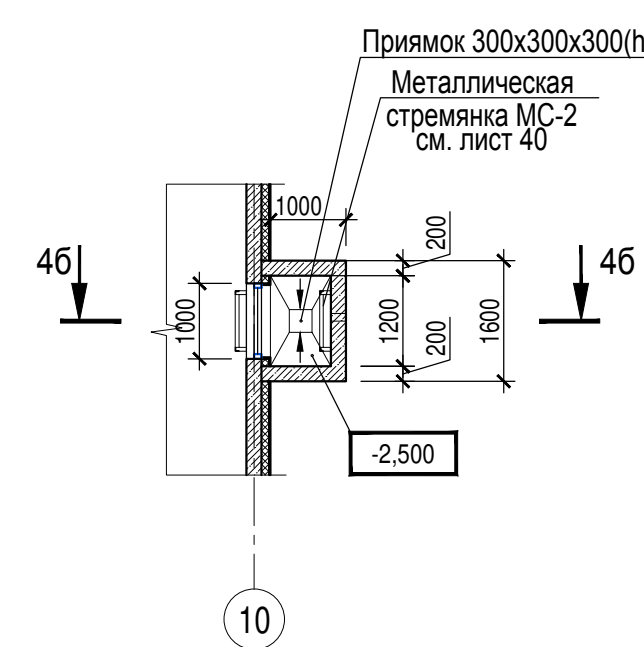
36



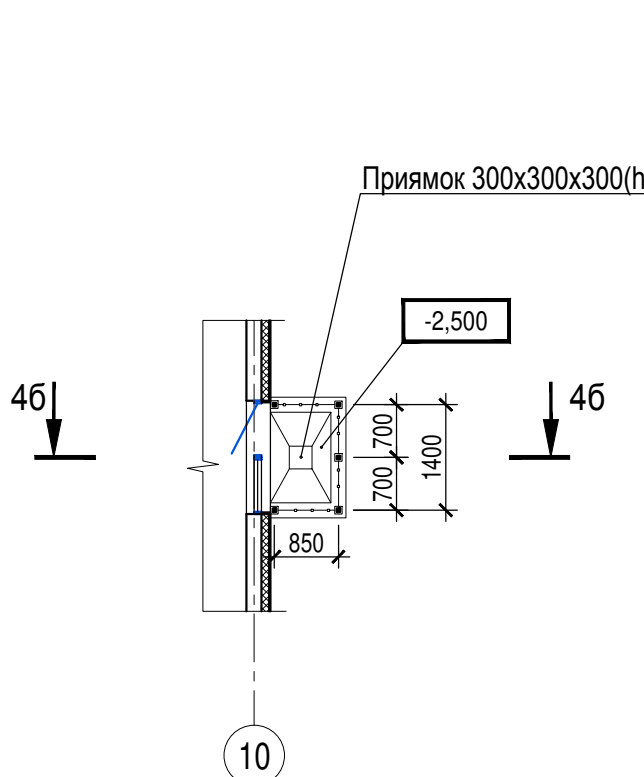
26-26



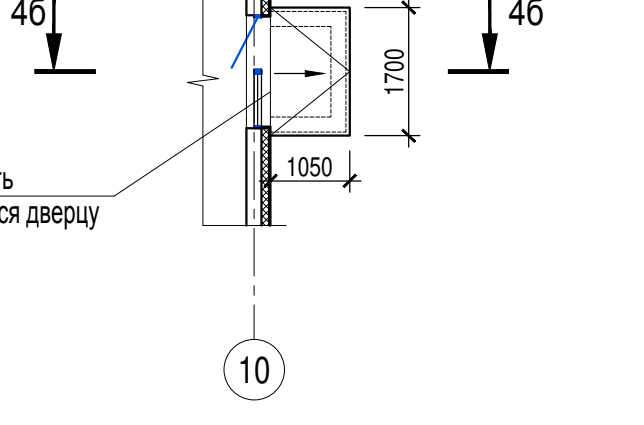
Прямо́к Пр. 26  
Фрагмент плана цокольного этажа



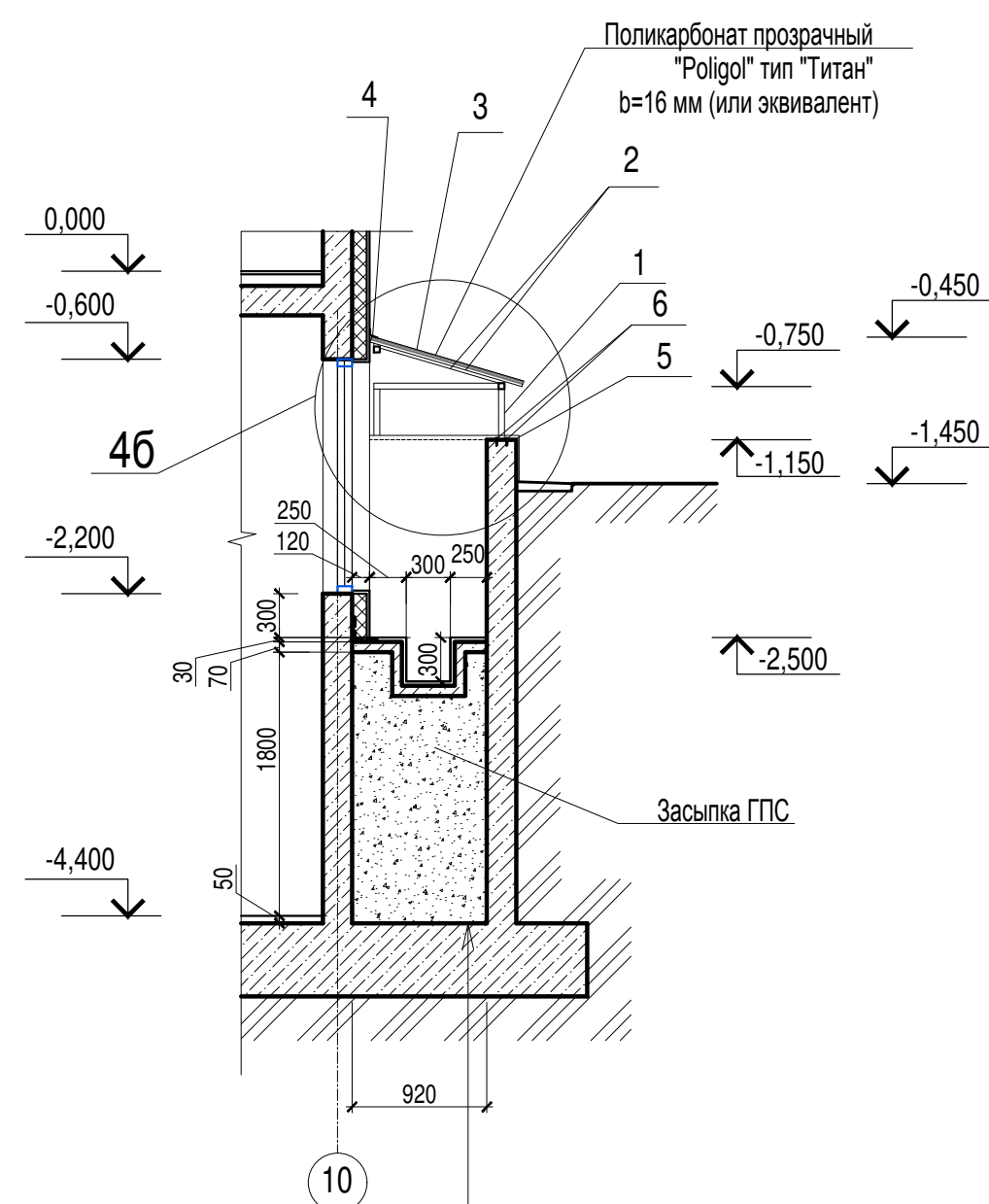
Фрагмент плана 1 этажа



План кровли

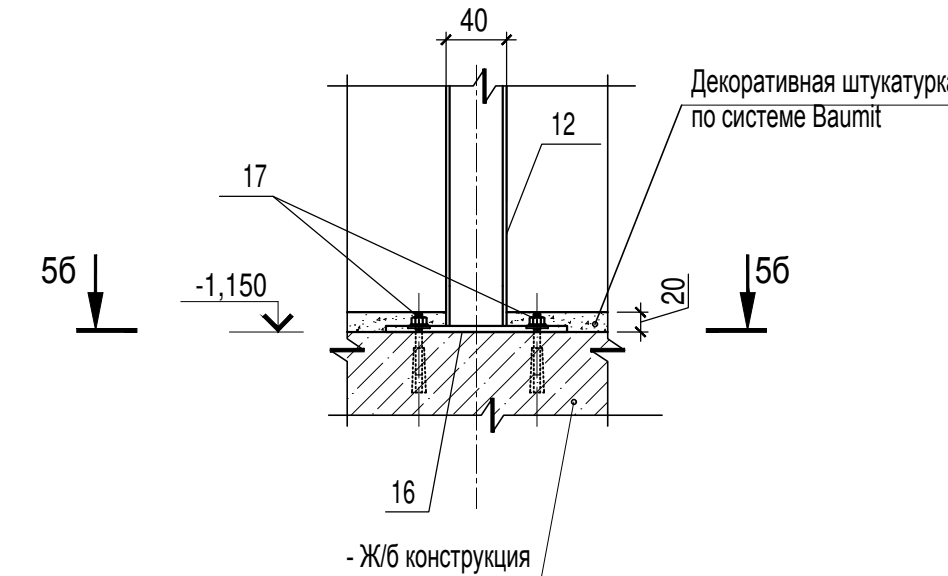


46-46

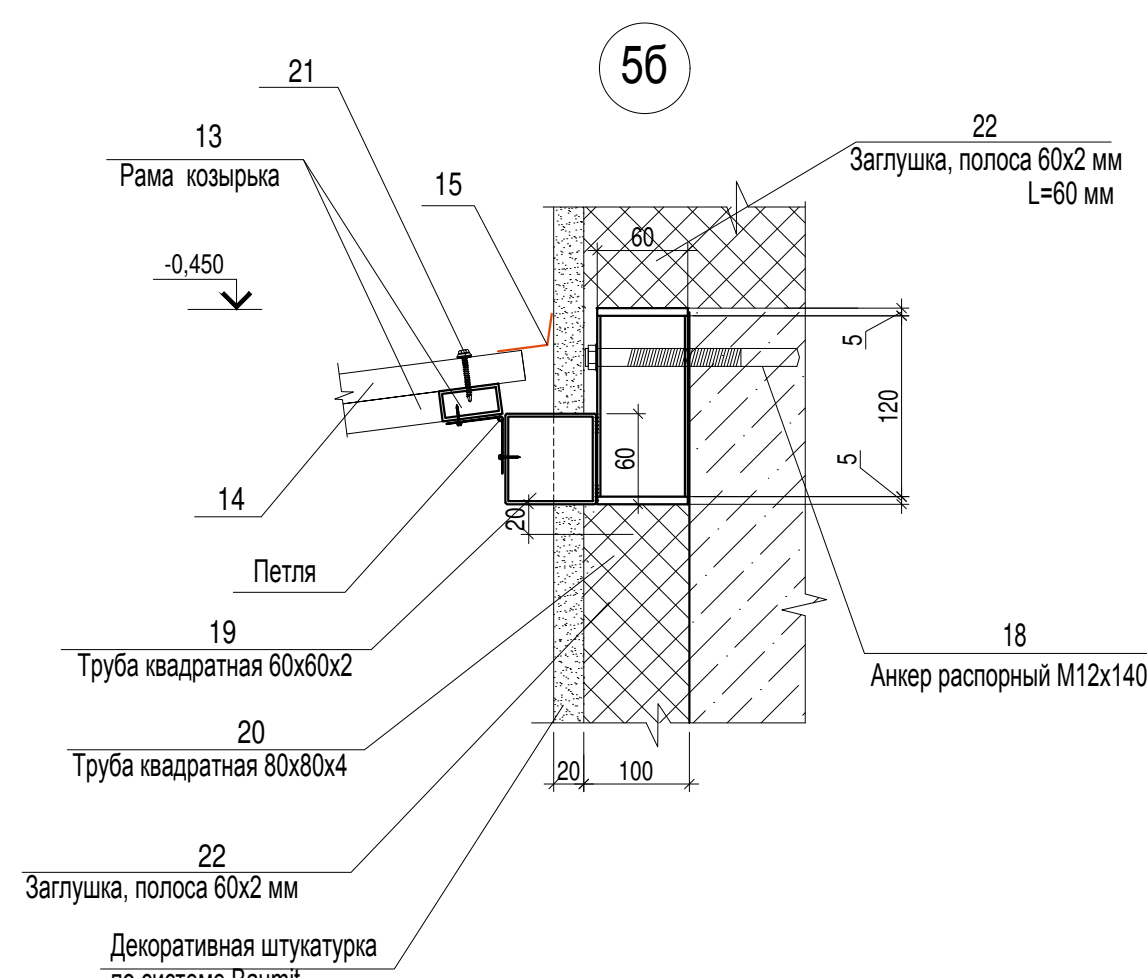


Покрытие - керамическая плитка, клей для плитки - 20 мм  
Обмазочная гидроизоляция Ceresit CR 65 в 2 слоя в примыкании к стене подвала  
Бетон кл. В 7,5 - 70 мм  
Засыпка ГПС

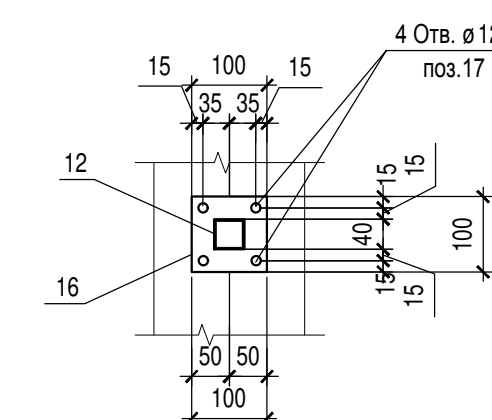
66



Узел крепления козырька к стене



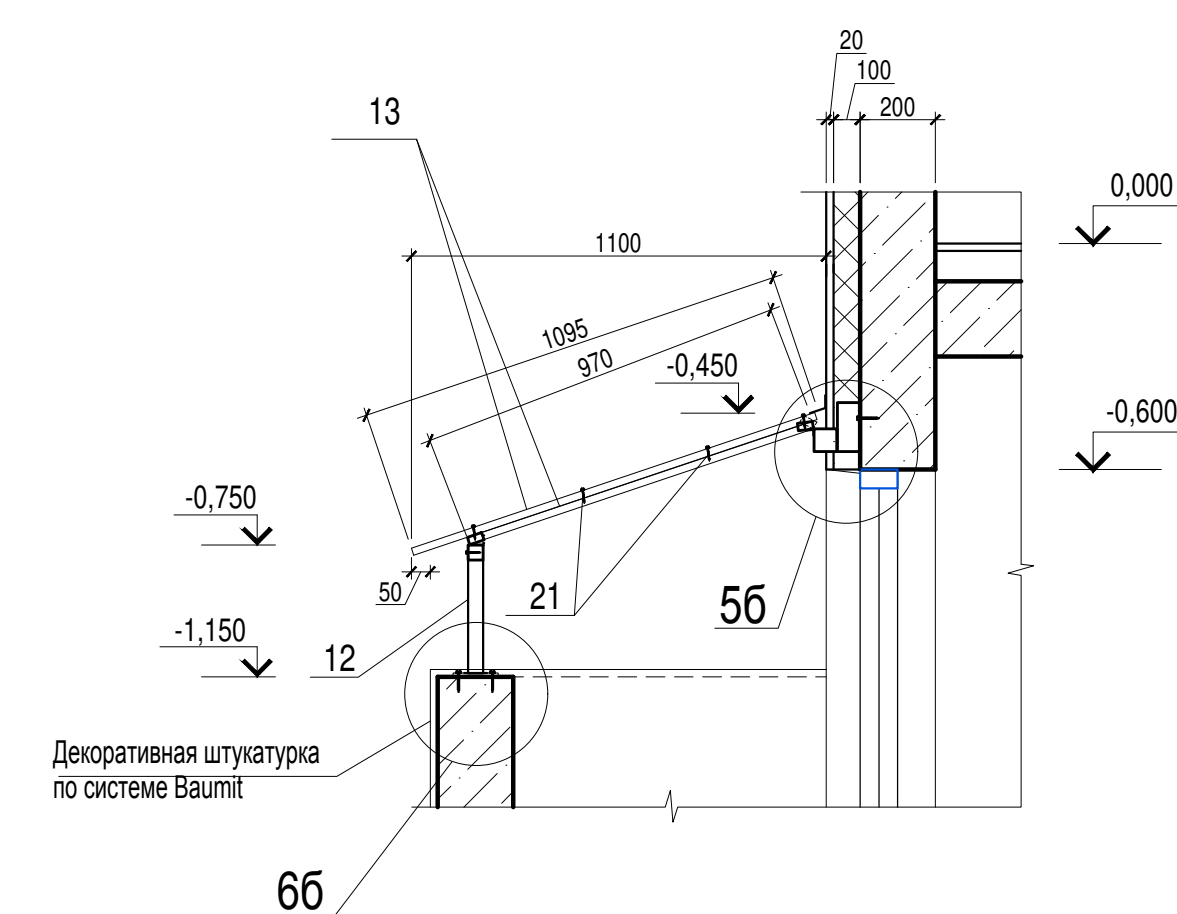
56-56



Спецификация на прямки Пр.16 и Пр.26

Поз.	Обозначение	Наименование	Кол.	Масса ед.кг	Примечание
Прямо́к Пр.16					
1	ГОСТ 8639-82*	Труба квадратная 40x40x2, Lобщ.= 0,700 м	5	8,2	
2	ГОСТ 8645-68	Труба 40x20x2, Lобщ.=7,14 м	-	12,1	
3		Двойной прозрачный поликарбонат "Poligo" тип "Титан", b=16 мм (или эквивалент)	-	2,4	м2
4		НИКОВАНД гидроизоляционная лента Lобщ.= 1,75 мп	-	-	
5	ГОСТ 103-2006	Полоса 5x100 L=100 мм	4	1,6	
6		Анкер HST Hilli M10x110/30 ( или аналог)	16	-	
7		Анкер распорный M12x140	3	-	
8	ГОСТ 8639-82*	Труба квадратная 60x60x2, L=1750 мм	-	10,6	
9	ГОСТ 8639-82*	Труба квадратная 80x80x4, L=120 мм	3	3,4	
10		Саморез 4,8x35 мм с шайбой EPDM	15	-	
11	ГОСТ 103-2006	Полоса 60x5 L=60 мм	12	-	
Прямо́к Пр.26					
12	ГОСТ 8639-82*	Труба квадратная 40x40x2, Lобщ.= 0,450 м	5	5,2	
13	ГОСТ 8645-68	Труба 40x20x2, Lобщ.=7,14 м	-	12,1	
14		Двойной прозрачный поликарбонат "Poligo" тип "Титан", b=16 мм (или эквивалент)	-	2,4	м2
15		НИКОВАНД гидроизоляционная лента Lобщ.= 1,75 мп	-	-	
16	ГОСТ 103-2006	Полоса 5x100 L=100 мм	4	1,6	
17		Анкер HST Hilli M10x110/30 ( или аналог)	16	-	
18		Анкер распорный M12x140	3	-	
19	ГОСТ 8639-82*	Труба квадратная 60x60x2, L=1750 мм	-	10,6	
20	ГОСТ 8639-82*	Труба квадратная 60x60x2, L=120 мм	3	3,4	
21		Саморез 4,8x35 мм с шайбой EPDM	15	-	
22	ГОСТ 103-2006	Полоса 60x5 L=60 мм	12	-	

46



1. Металлические изделия огрунтовать грунтовкой ГФ-021 по ГОСТ 25129-82 и окрасить эмалью ПФ-115 по ГОСТ 6465-76 за 2 раза.
2. Расход материалов дан на все прямки.
3. Металлические стремянки МС-2 и МС-3 см. см. лист 16 А/03-2021-25,26-АР1

А/03-2021-АР2

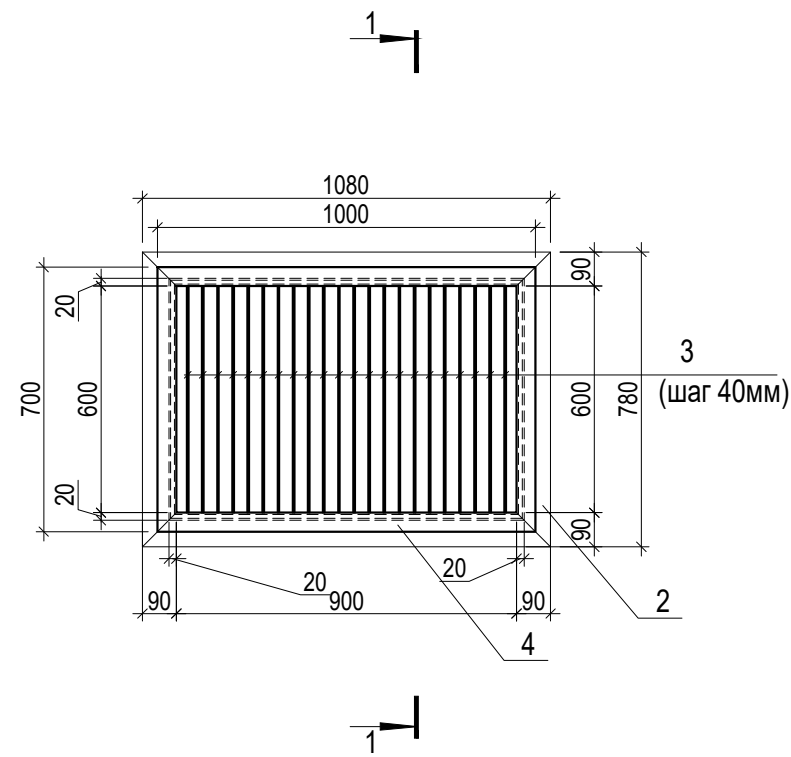
Жилой комплекс "Резиденция Анаполис". Корректировка

Изм.	Кол.уч.	Лист	Ндок.	Подп.	Дата	Стдия	Лист	Листов
Разраб.	Тонконог					Р	24	
Н.контр.	Кузнецов					Тип 1. № 22 Прямки Пр.16, Пр.26		ИП Логвинов А.В.

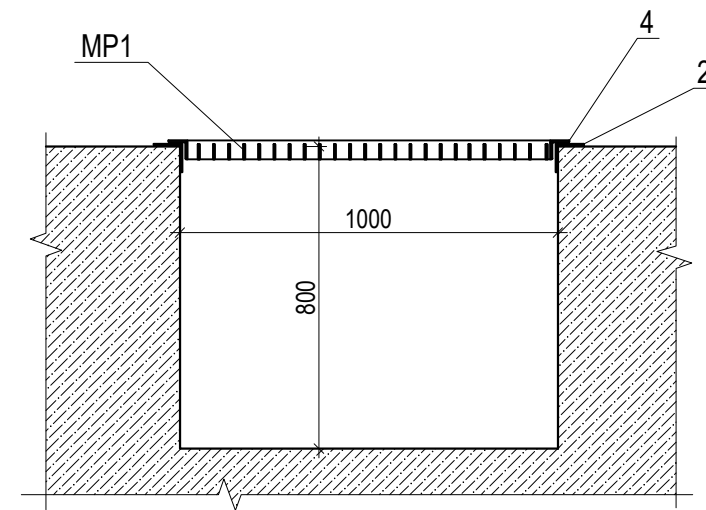
Имя, N подл., Подпись и дата

Взам.инв. N

### Решетка прямков МР1 ( 2 шт )



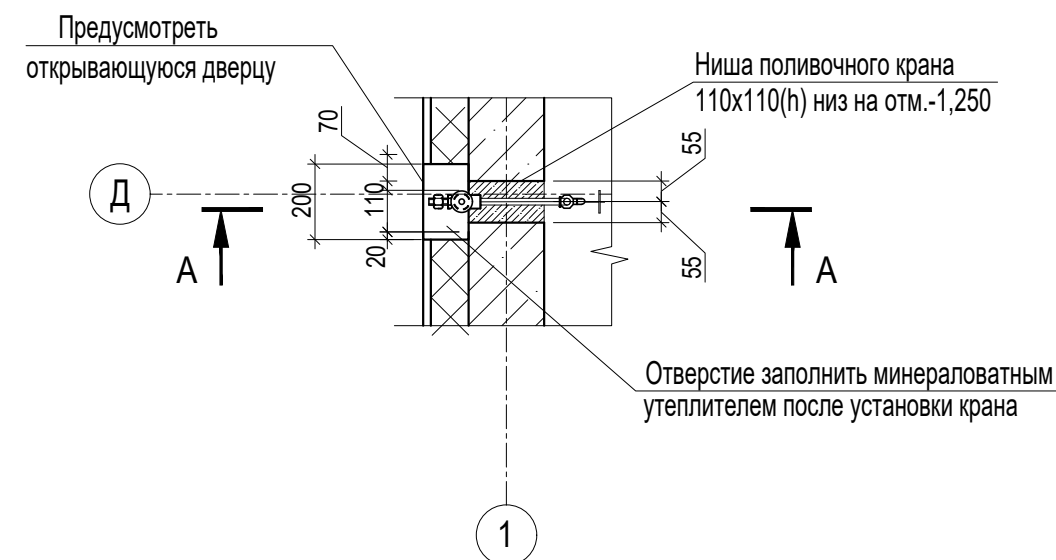
### 1-1



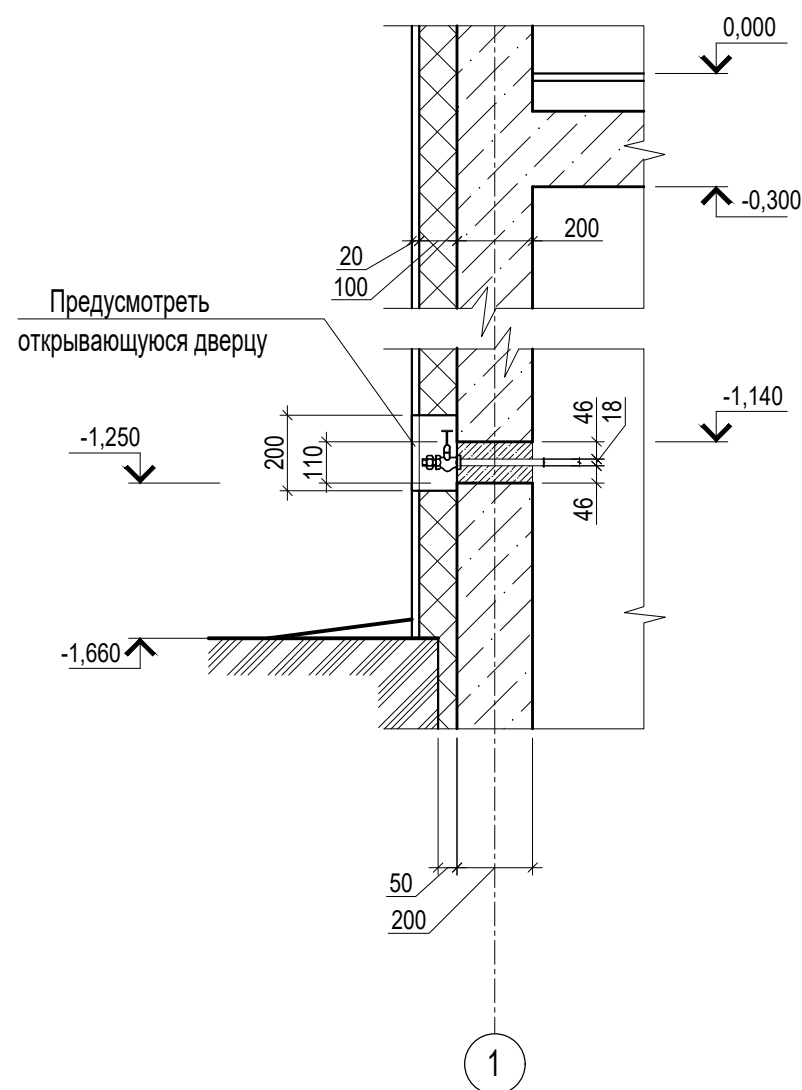
### Спецификация на МР1

Поз.	Обозначение	Наименование	Кол.	Масса ед.кг	Примечание
МР1			2 шт		
1	fischer Анкерный болт FAZ II	FAZ II 10/10, оцинкованная сталь	8	-	
2		Уголок 75x75x5 ГОСТ 8509-93 С245 ГОСТ 27772-88* Лобщ=3,4 м	-	19,72	
3		Полоса 40x4-В-2 ГОСТ 103-2006 С245 ГОСТ 27772-88* L=460мм	22	12,71	
4		Уголок 50x50x5 ГОСТ 8509-93 С245 ГОСТ 27772-88* Лобщ=3,0м	-	6,96	

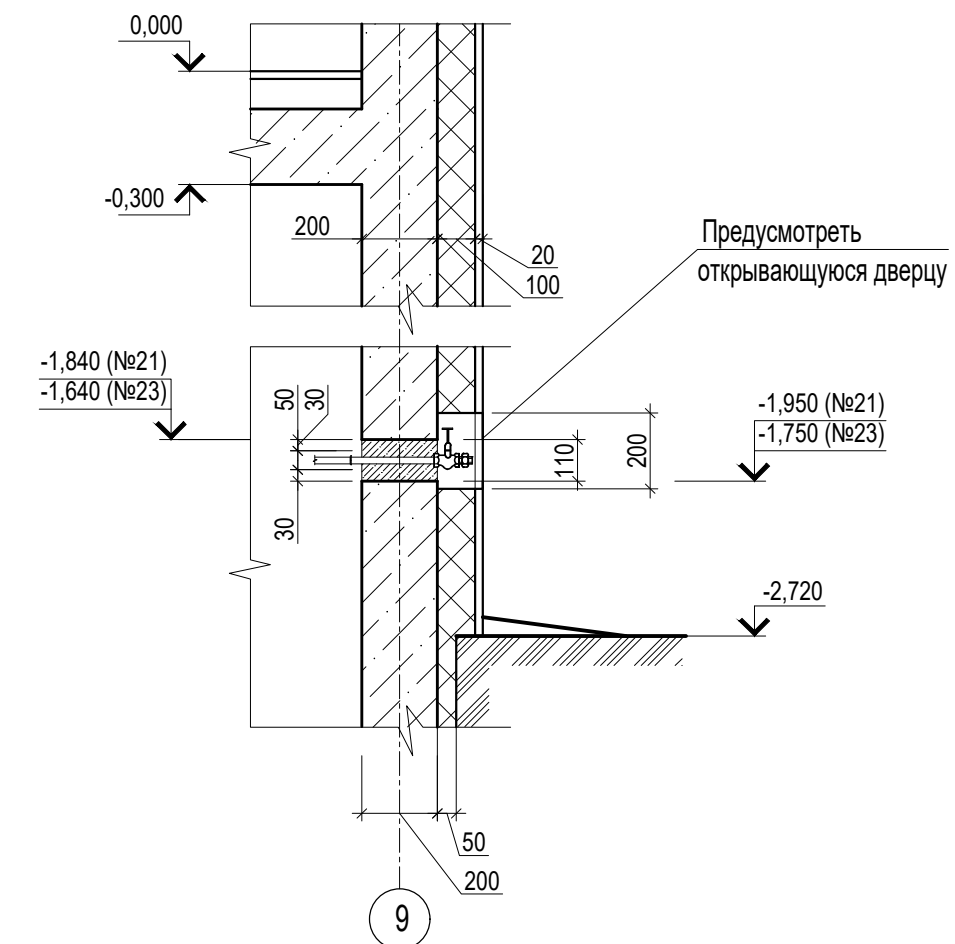
### Устройство поливочных кранов Фрагмент плана



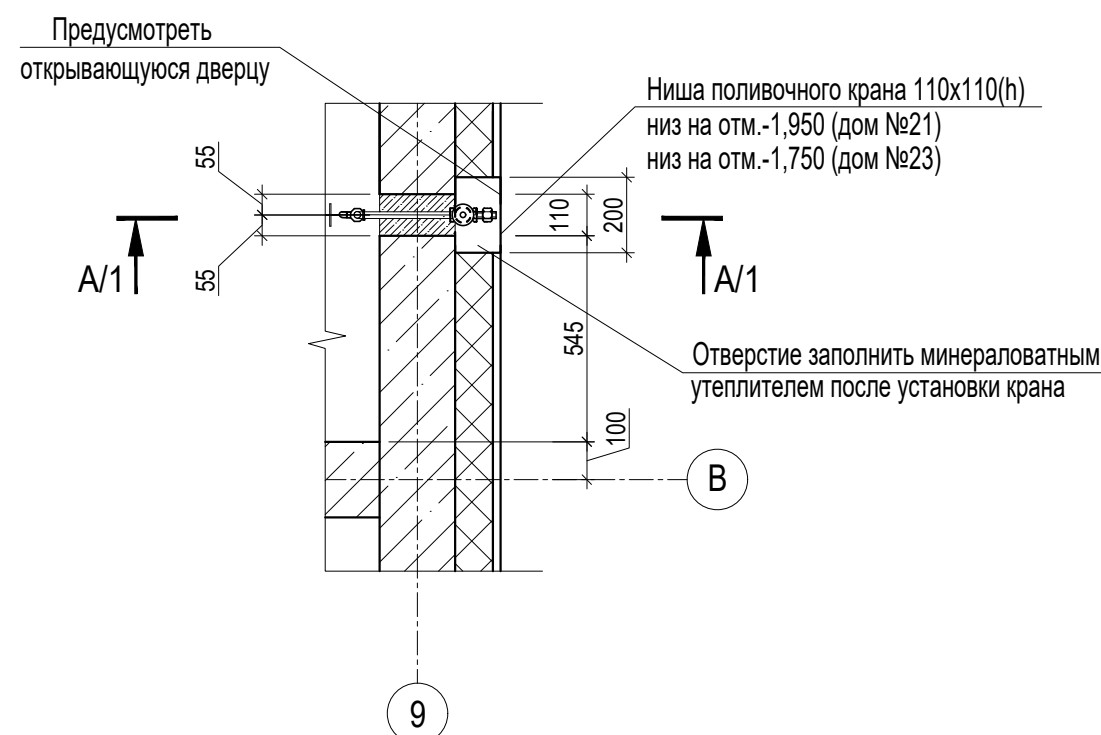
### A-A (для домов №21, 23)



### A/1-A/1



### Устройство поливочных кранов Фрагмент плана



1. Металлические изделия огрунтовать грунтовкой ГФ-021 по ГОСТ 25129-82 и окрасить эмалью ПФ-115 по ГОСТ 6465-76 за 2 раза.
2. Металлические решетки прямков подвала МР1 замаркированы в комплекте АР1.
3. Количество МР-1 в домах:  
Дом № 9- 2 шт, дом № 22- 2 шт  
Дом № 21- 2 шт, дом № 23- 2 шт  
Дом № 24- 2 шт  
Дом № 25- 2 шт, дом № 26- 2 шт
4. Для предотвращения замерзания воды в поливочных кранах в зимнее время на подводках к кранам установить спускные тройники и вентили внутри помещения.  
В зимнее время нишу заполнить минераловатным утеплителем.

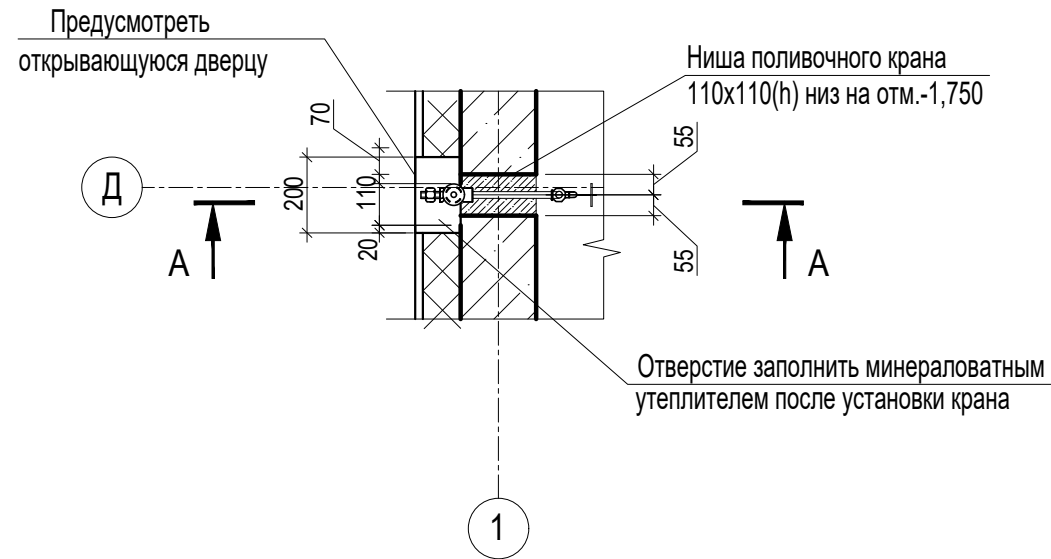
### A/03-2021-AP2

Жилой комплекс "Резиденция Анаполис". Корректировка

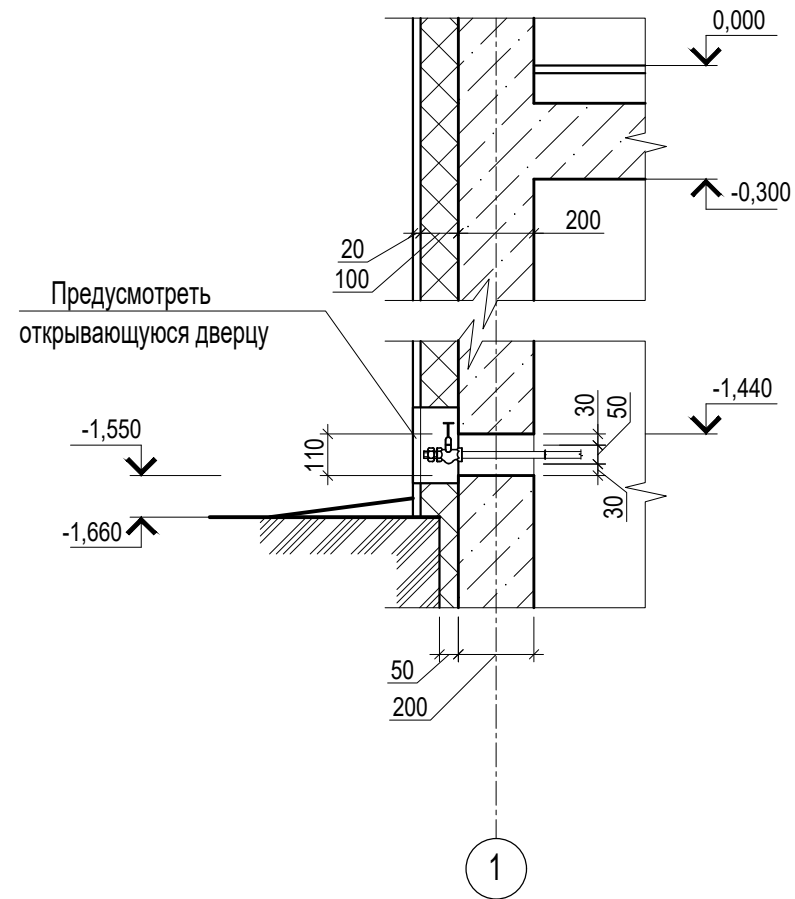
Изм.	Кол.уч.	Лист	Ндок.	Подп.	Дата	Стадия	Лист	Листов
Разраб.		Тонконог		<i>[Signature]</i>	30.08.22	Р	25	
ГАП		Панарина		<i>[Signature]</i>	30.08.22			
Н.контр.		Кузнецов		<i>[Signature]</i>	30.08.22	Тип 2.1. № 21, 23. Решетка прямков МР-1. Устройство поливочных кранов		ИП Логвинов А.В.
ГИП		Казаченко		<i>[Signature]</i>	30.08.22			

Имя, N подл. Подпись и дата Взам инв. N

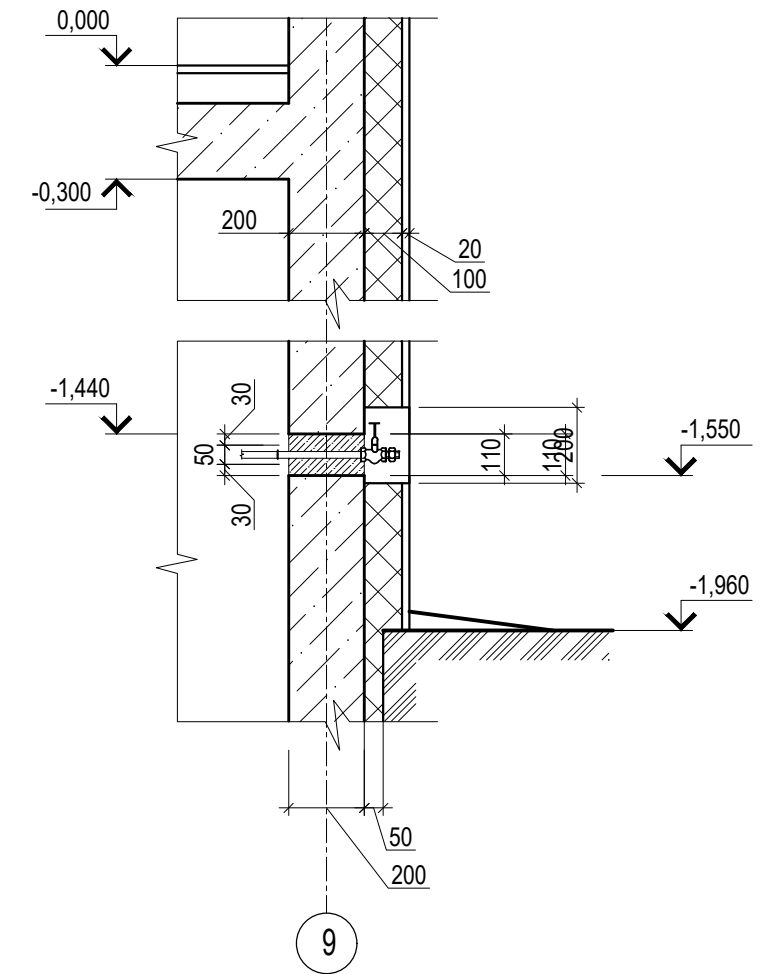
### Устройство поливочных кранов Фрагмент плана



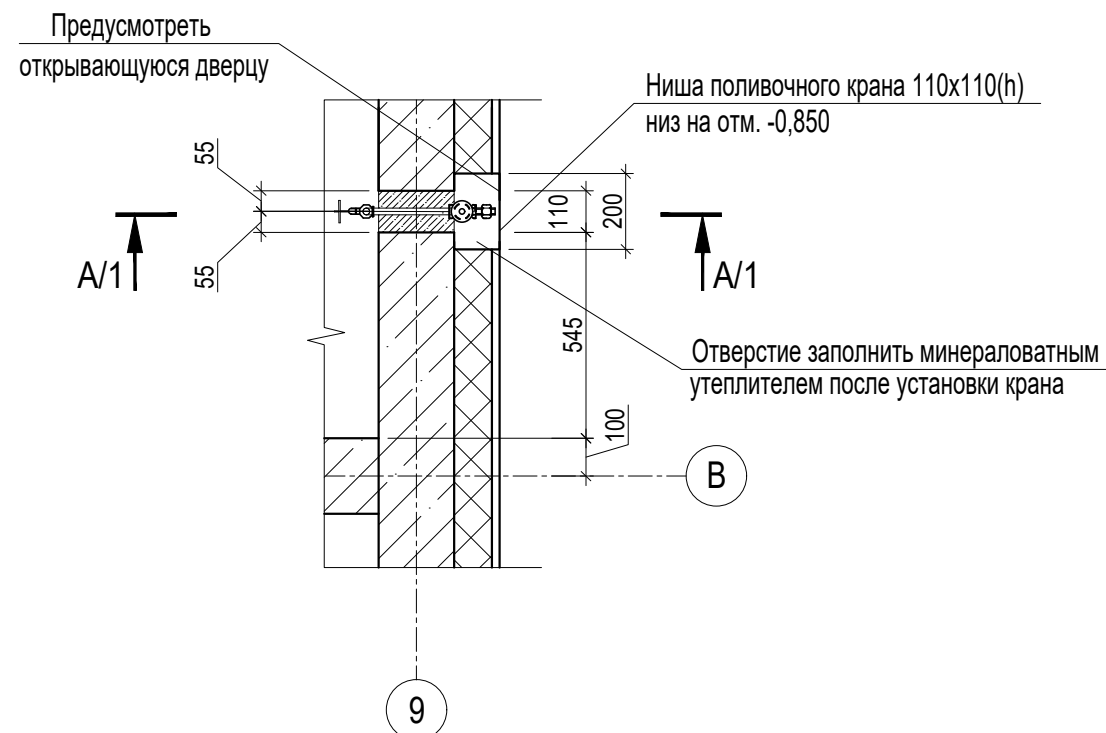
A-A



A/1-A/1



### Устройство поливочных кранов Фрагмент плана

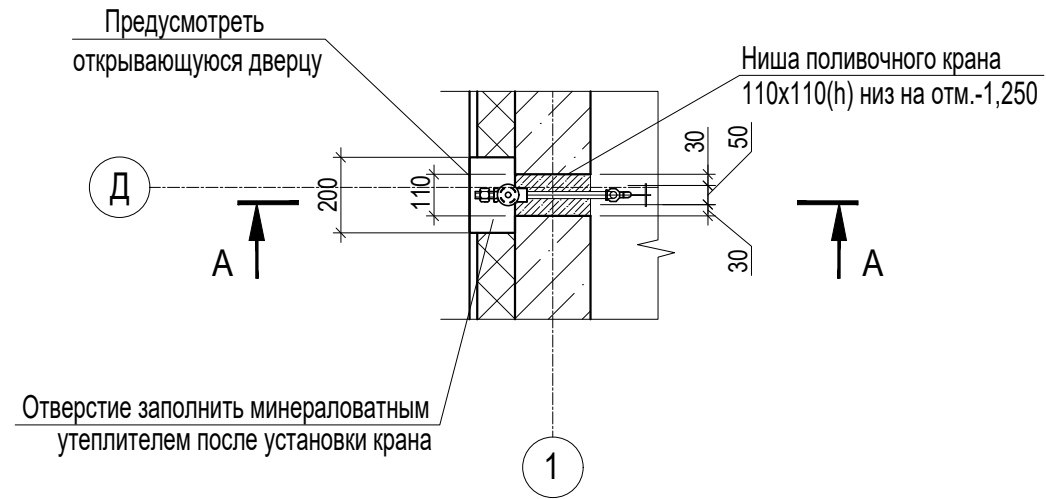


1. Металлические изделия огрунтовать грунтовкой ГФ-021 по ГОСТ 25129-82 и окрасить эмалью ПФ-115 по ГОСТ 6465-76 за 2 раза.
2. Для предотвращения замерзания воды в поливочных кранах в зимнее время на подводках к кранам установить спускные тройники и вентили внутри помещения.  
В зимнее время нишу заполнить минераловатным утеплителем.

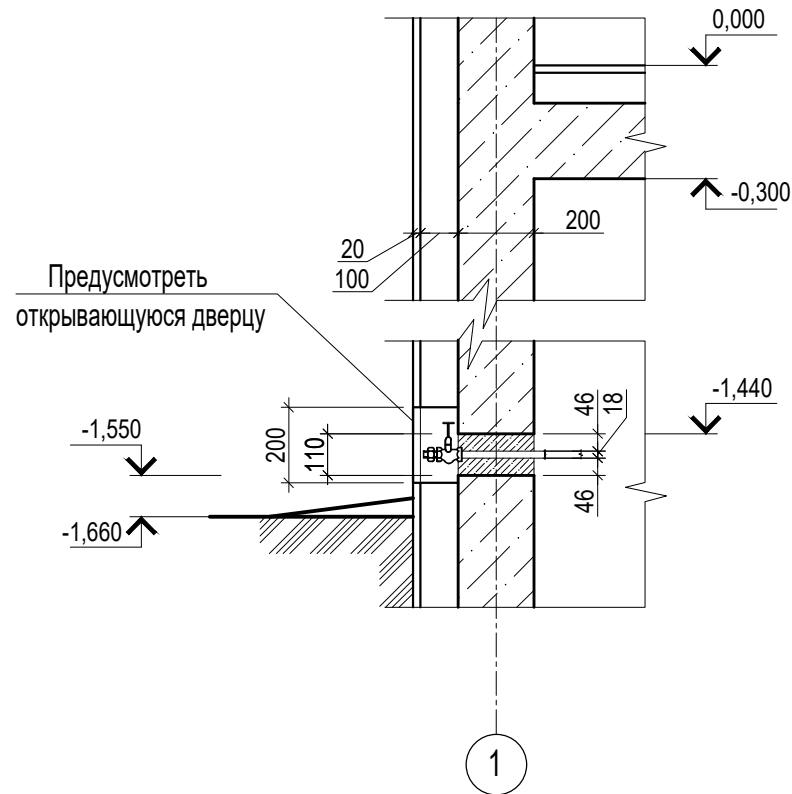
Инв.№ подл.	Подпись и дата	Взам.инв.№

						<b>A/03-2021-AP2</b>		
						Жилой комплекс "Резиденция Анаполис". Корректировка		
Изм.	Кол.уч.	Лист	Ндок.	Подп.	Дата	Стадия	Лист	Листов
Разраб.	Тонконог	Панарина						
Н.контр.	Кузнецов					Тип 2.3. № 24. Устройство поливочных кранов		ИП Логвинов А.В.
ГИП	Казаченко							

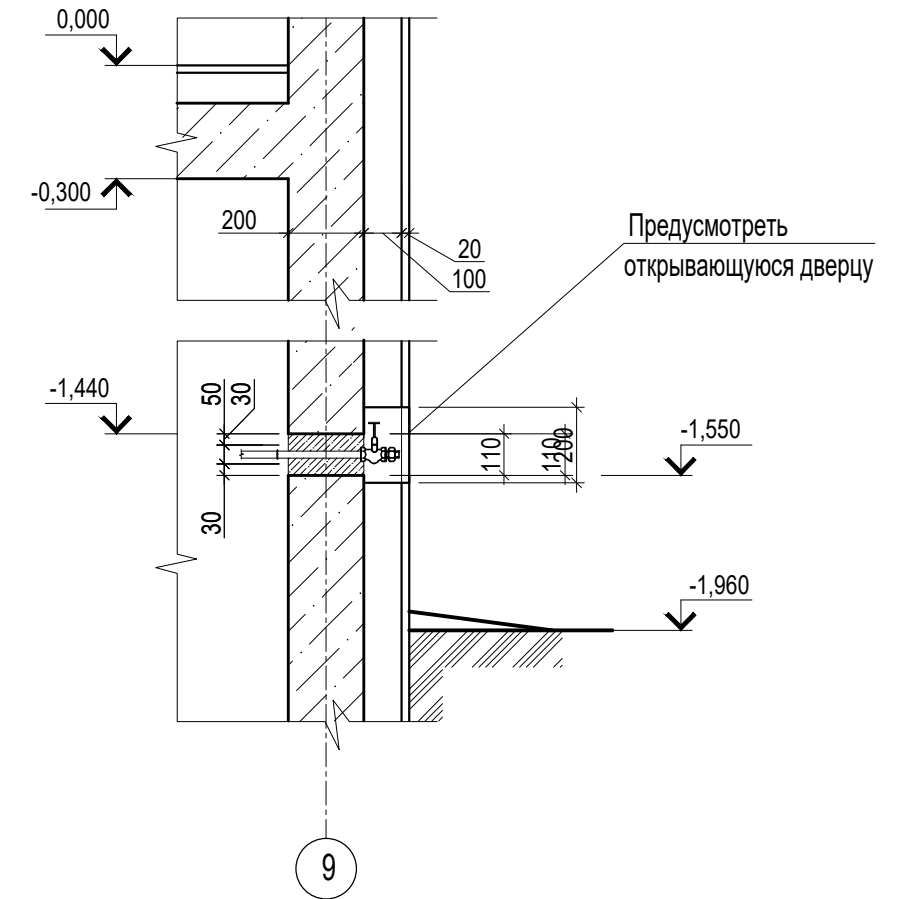
### Устройство поливочных кранов Фрагмент плана



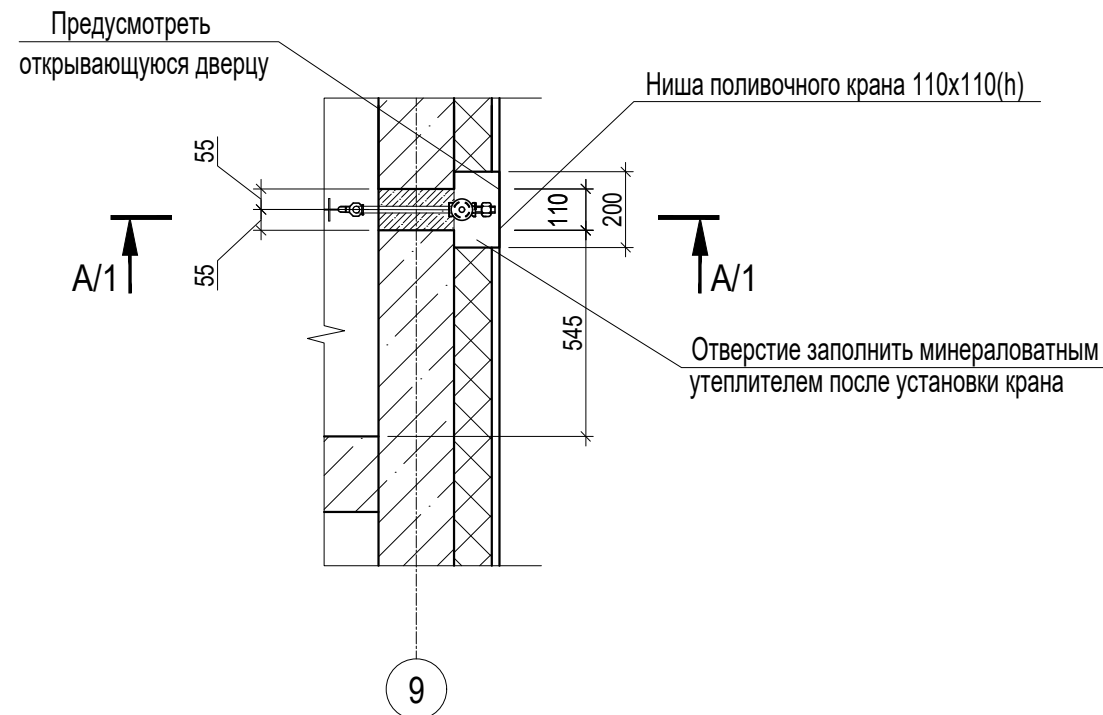
### A-A



### A/1-A/1



### Устройство поливочных кранов Фрагмент плана



1. Металлические изделия оштукатурить грунтовкой ГФ-021 по ГОСТ 25129-82 и окрасить эмалью ПФ-115 по ГОСТ 6465-76 за 2 раза.
2. Для предотвращения замерзания воды в поливочных кранах в зимнее время на подводках к кранам установить спускные тройники и вентили внутри помещения. В зимнее время нишу заполнить минераловатным утеплителем.

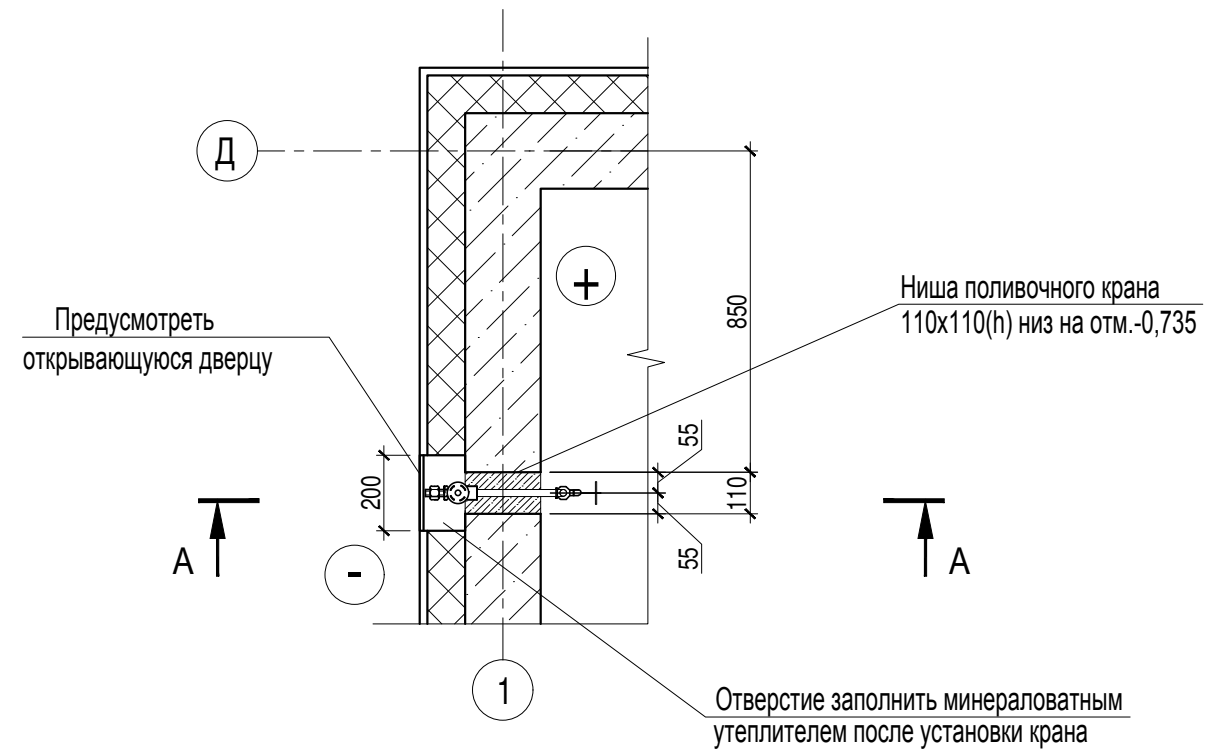
Инв.№ подл.	Подпись и дата	Взам.инв.№

						<b>A/03-2021-AP2</b>		
						Жилой комплекс "Резиденция Анаполис". Корректировка		
Изм.	Кол.уч	Лист	Ндок.	Подп.	Дата	Стадия	Лист	Листов
Разраб.	Тонконог			<i>[Signature]</i>	30.08.22			
ГАП	Панарина			<i>[Signature]</i>	30.08.22			
Н.контр.	Кузнецов			<i>[Signature]</i>	30.08.22	Тип 2.4. № 25, 26 Решетка прямиков МР-1. Устройство поливочных кранов		
ГИП	Казаченко			<i>[Signature]</i>	30.08.22			

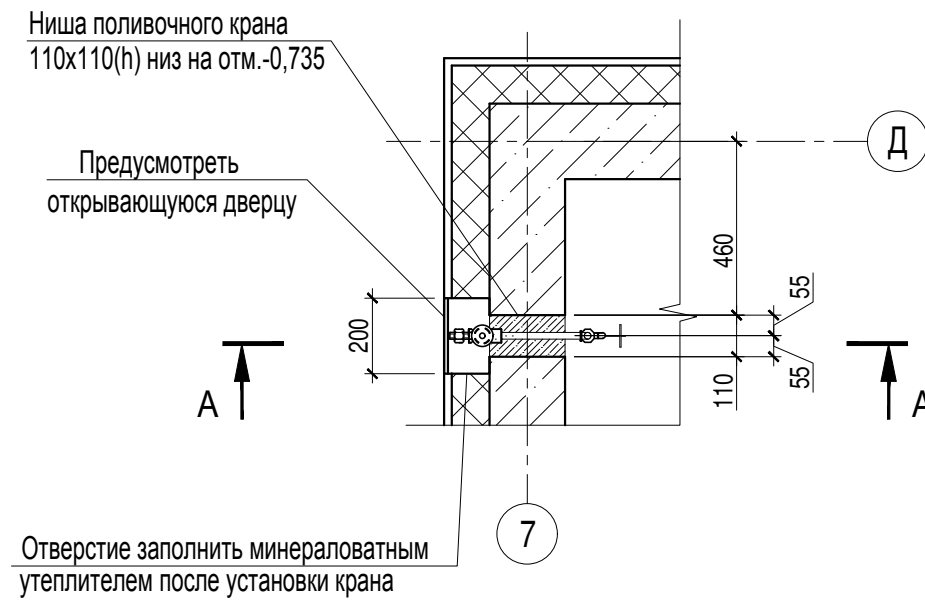


Устройство поливочных кранов

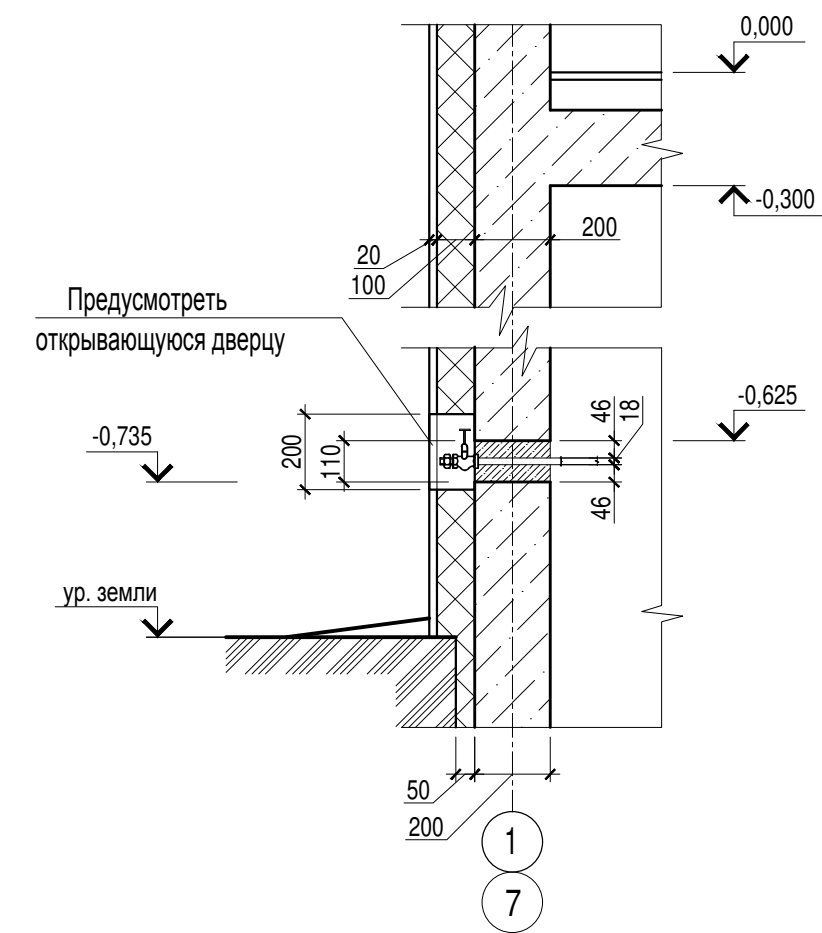
Фрагмент плана цокольного этажа  
Тип 1. № 9



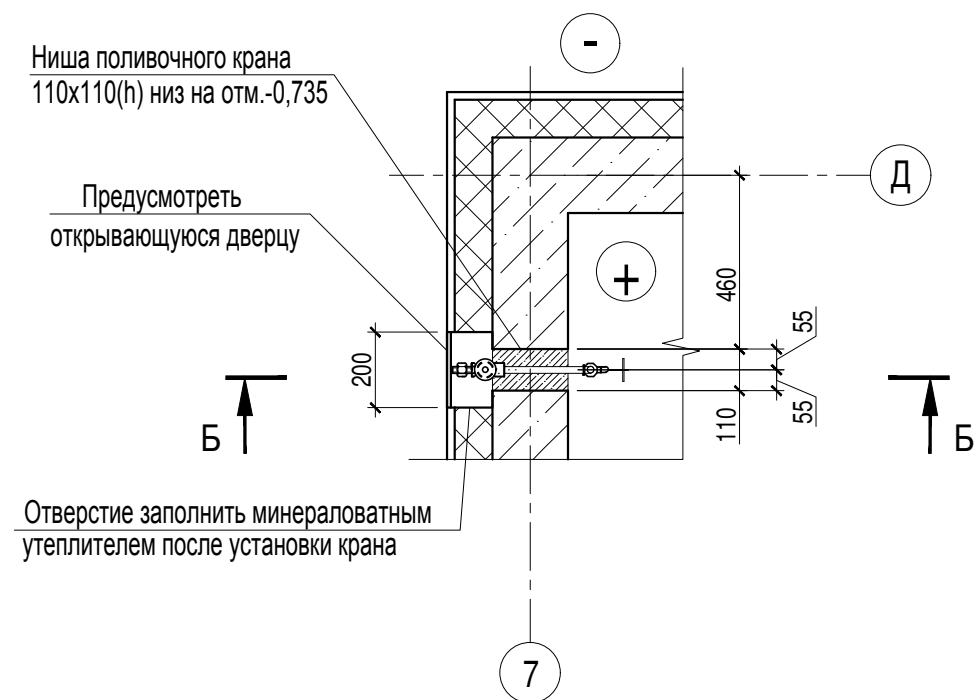
Фрагмент плана цокольного этажа  
Тип 1. № 9



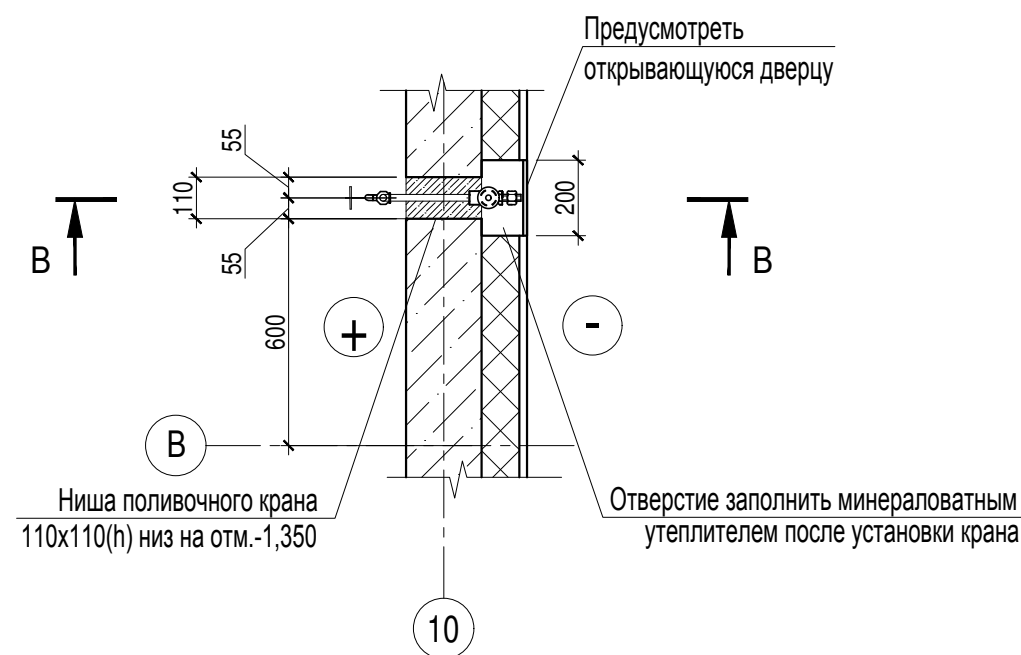
A-A



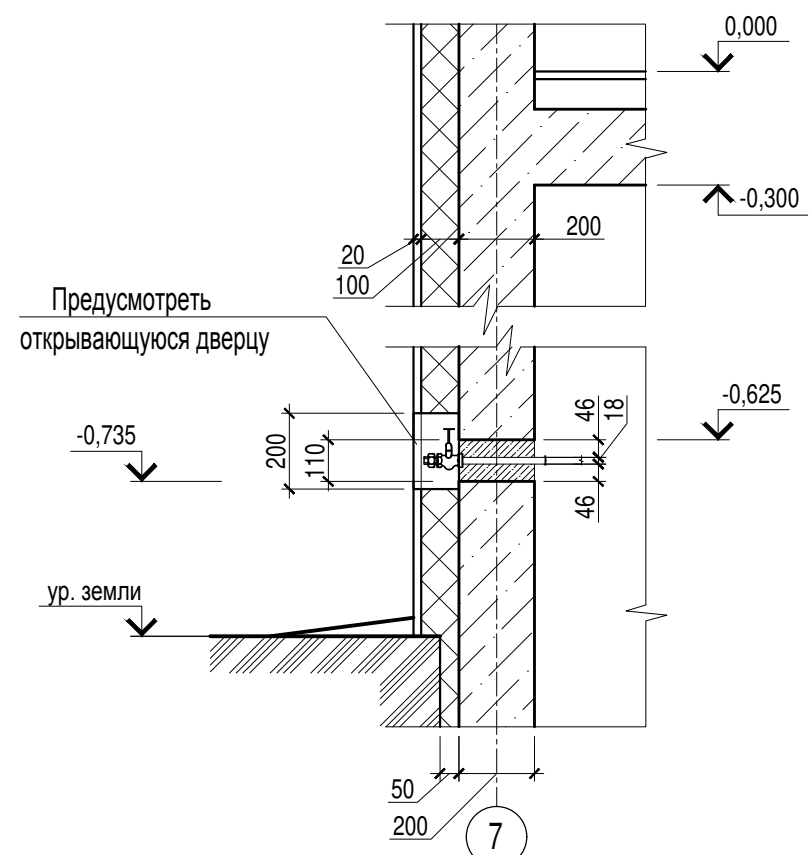
Фрагмент плана цокольного этажа  
Тип 1. № 22



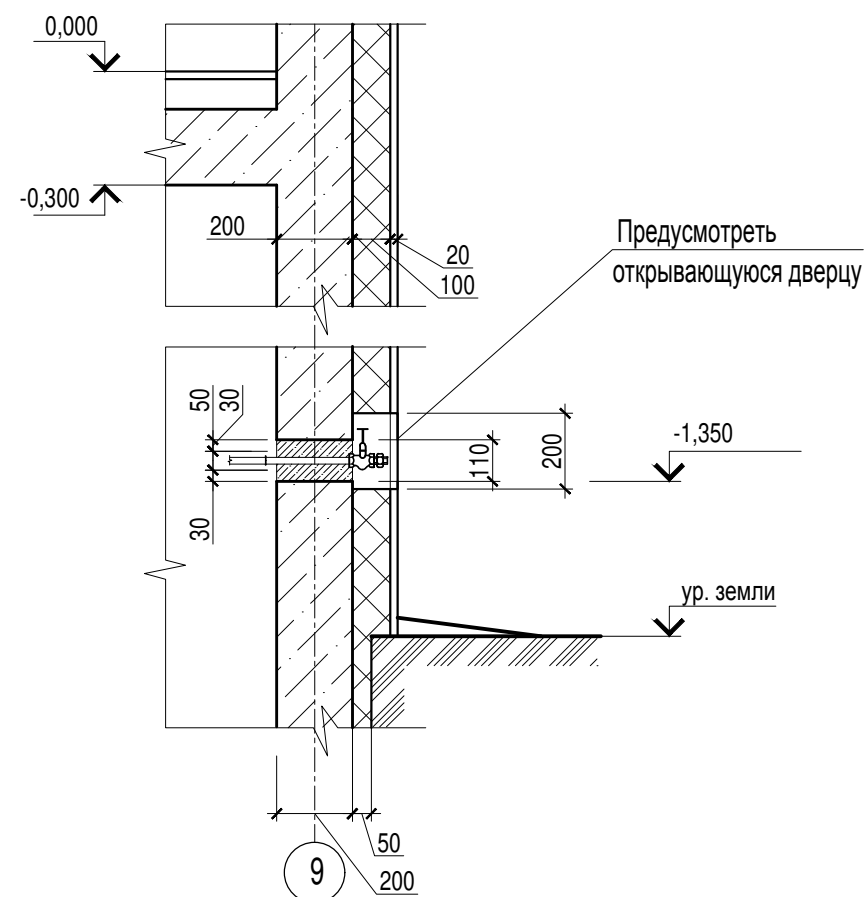
Фрагмент плана цокольного этажа  
Тип 1. № 22



Б-Б



В-В



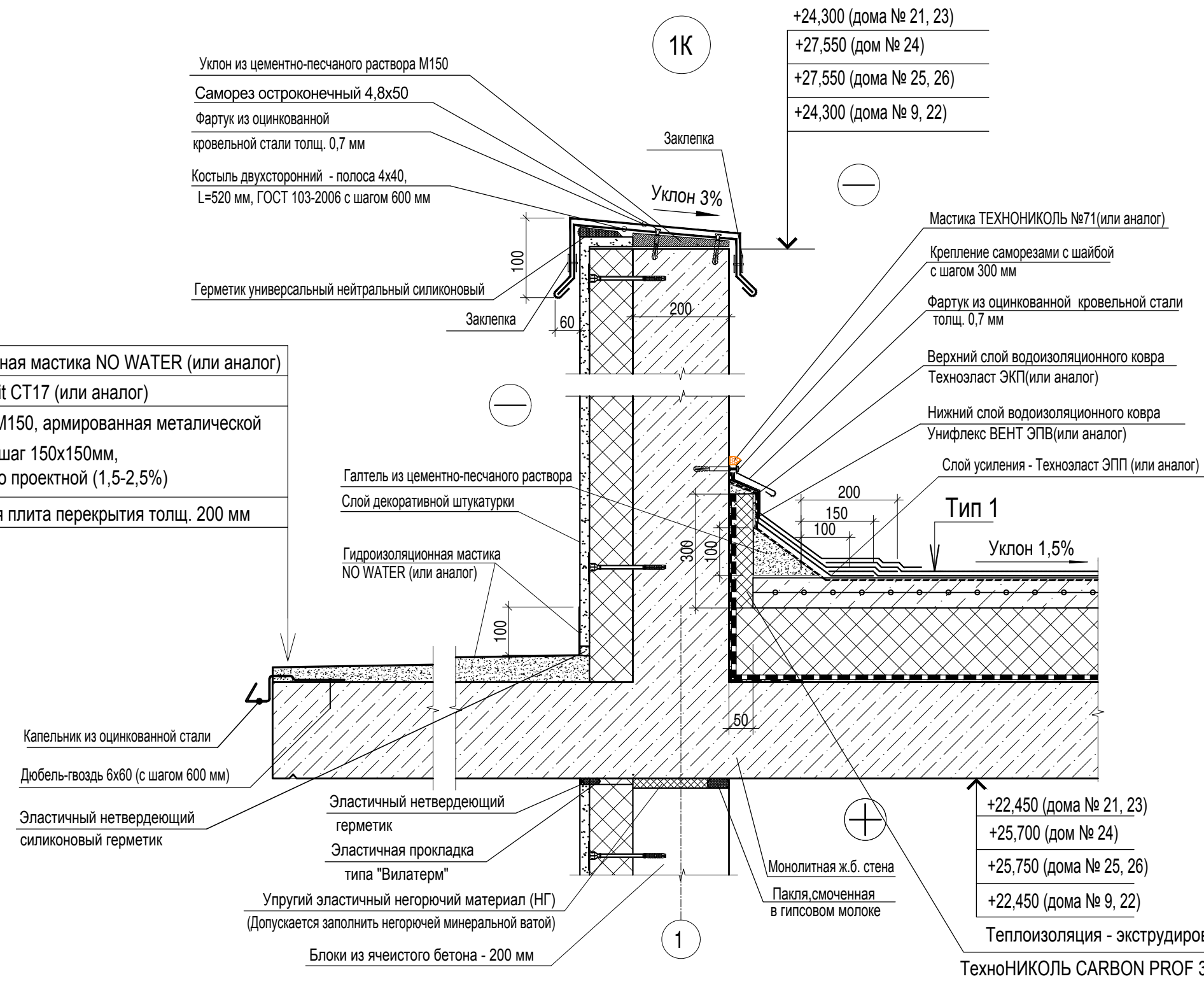
1. Металлические изделия огрунтовать грунтовкой ГФ-021 по ГОСТ 25129-82 и окрасить эмалью ПФ-115 по ГОСТ 6465-76 за 2 раза.
2. Металлические решетки приемков подвала МР1 замаркированы в комплекте АР1.
3. Количество МР-1 в домах:  
Дом №9 - 2 шт, №22 - 2 шт.
4. Для предотвращения замерзания воды в поливочных кранах в зимнее время на подводках к кранам установить спускные тройники и вентили внутри помещения.  
В зимнее время нишу заполнить минераловатным утеплителем.

Изм. № подл. Подпись и дата Взам. инв. №

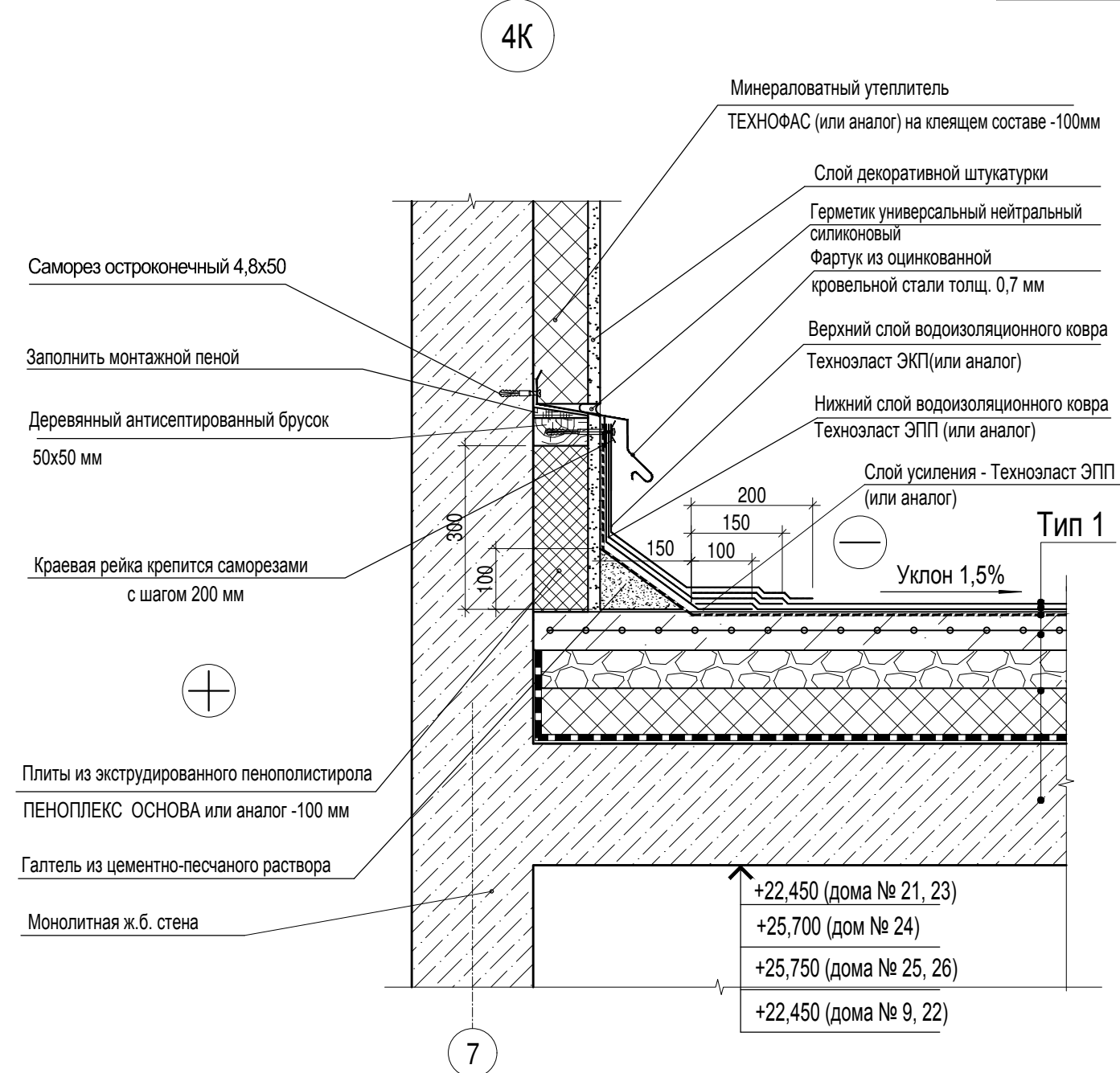
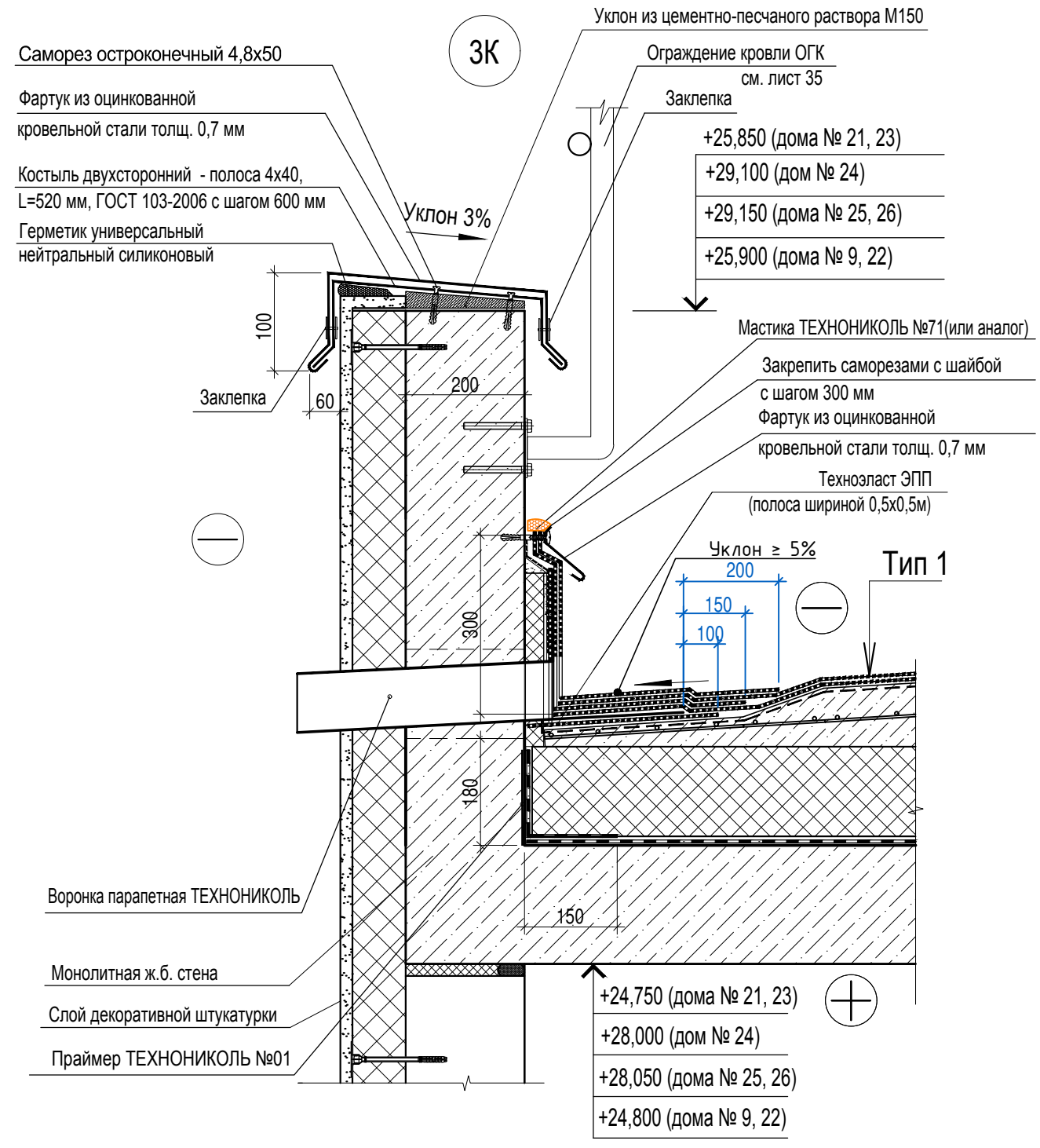
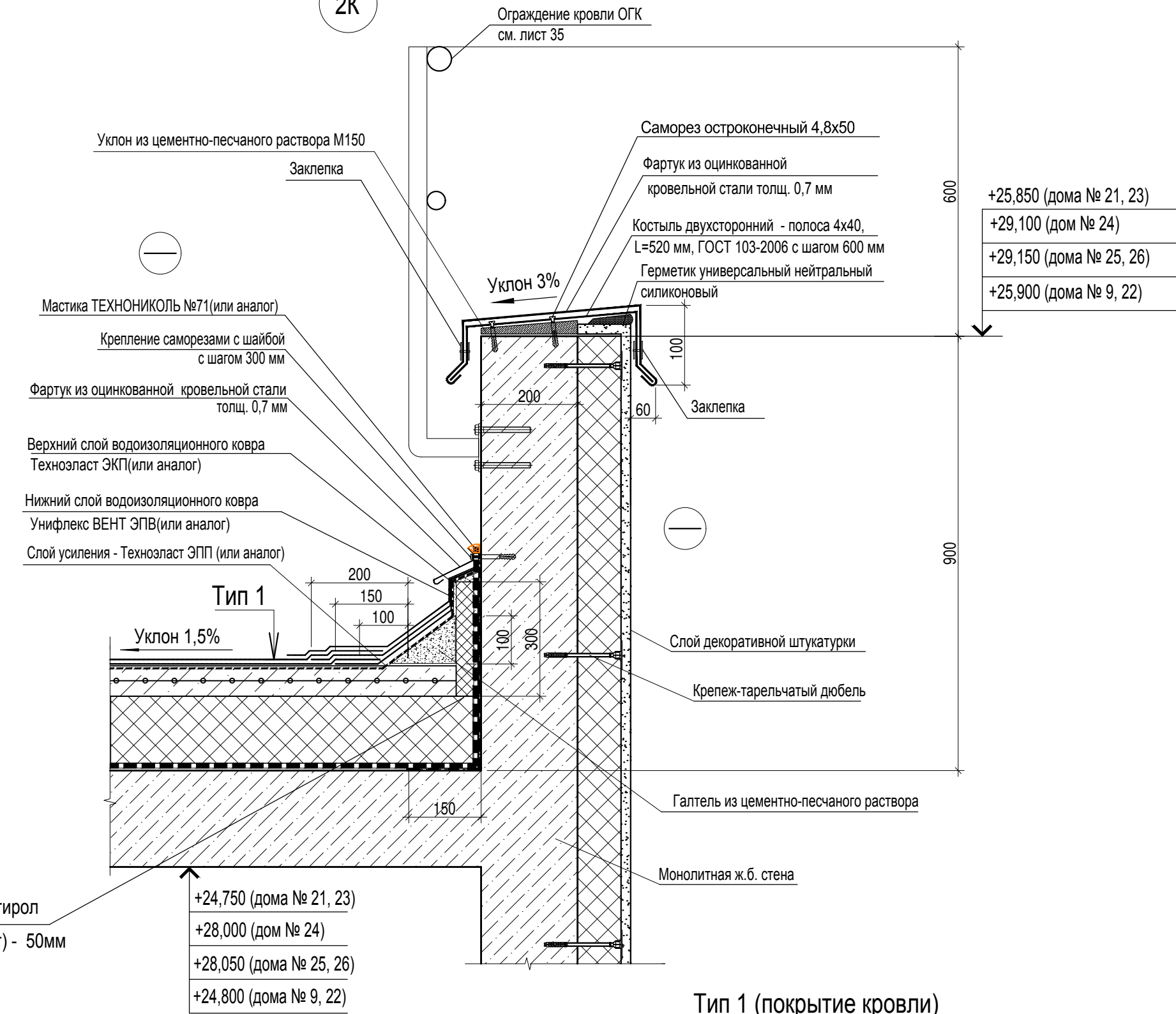
A/03-2021-AP2					
Жилой комплекс "Резиденция Анаполис". Корректировка					
Изм.	Кол.уч.	Лист	Ндок.	Подп.	Дата
Разраб.	Тонконог	Панарина			
ГАП					
				Стадия	Лист
				Р	28
				Листов	
				Тип 1. № 9, 22	ИП Логвинов А.В.
				Устройство поливочных кранов	
Н.контр.	Кузнецов				
ГИП	Казаченко				

**Тип 3**

- Гидроизоляционная мастика NO WATER (или аналог)
- Грунтовка Cerezit CT17 (или аналог)
- Стяжка из ЦРП М150, армированная металлической сеткой Ø4 Вр-1, шаг 150х150мм, толщ. от 30мм до проектной (1,5-2,5%)
- Железобетонная плита перекрытия толщ. 200 мм



**2К**



**Тип 1 (покрытие кровли)**

- Наплавляемый верхний слой кровельного ковра Техноласт ЭКП (ТУ 5774-003-00287852-99) - 4,2 мм
- Нижний слой кровельного ковра Унифлекс ВЕНТ ЭПВ (ТУ 5775-011-17925162-2003) - 2,8 мм
- Огрунтовка праймером битумным ТехноНИКОЛЬ не менее 1,0 мм (ТУ 5775-011-17925162-2003)
- Стяжка из ЦРП М150, армированная металлической сеткой 5Вр1 100х100 по уклону толщина от 40мм - до проектной(1,5-2,5%)
- Теплоизоляция - экструдированный пенополистирол ТехноНИКОЛЬ CARBON PROF 300(или эквивалент) -150мм
- Пароизоляционный слой - наплавляемый материал Биполь ЭПП (или эквивалент) - не более 4 мм
- Железобетонная плита перекрытия - 200 мм

1. Узлы 1К, 2К, 3К, 4К замаркированы в А/03-2021-21,23-АР1, А/03-2021-24-АР1, А/03-2021-25,26-АР1, А/03-2021-9,22-АР1.

А/03-2021-АР2					
Жилой комплекс "Резиденция Анаполис". Корректировка					
Изм.	Кол.уч.	Лист	Ндок.	Подп.	Дата
Разраб.	Тонконог			<i>[Signature]</i>	30.08.22
ГАП	Панарина			<i>[Signature]</i>	30.08.22
Н.контр.	Кузнецов			<i>[Signature]</i>	30.08.22
ГИП	Казаченко			<i>[Signature]</i>	30.08.22

Стадия	Лист	Листов
Р	29	

Узлы 1К, 2К, 3К, 4К

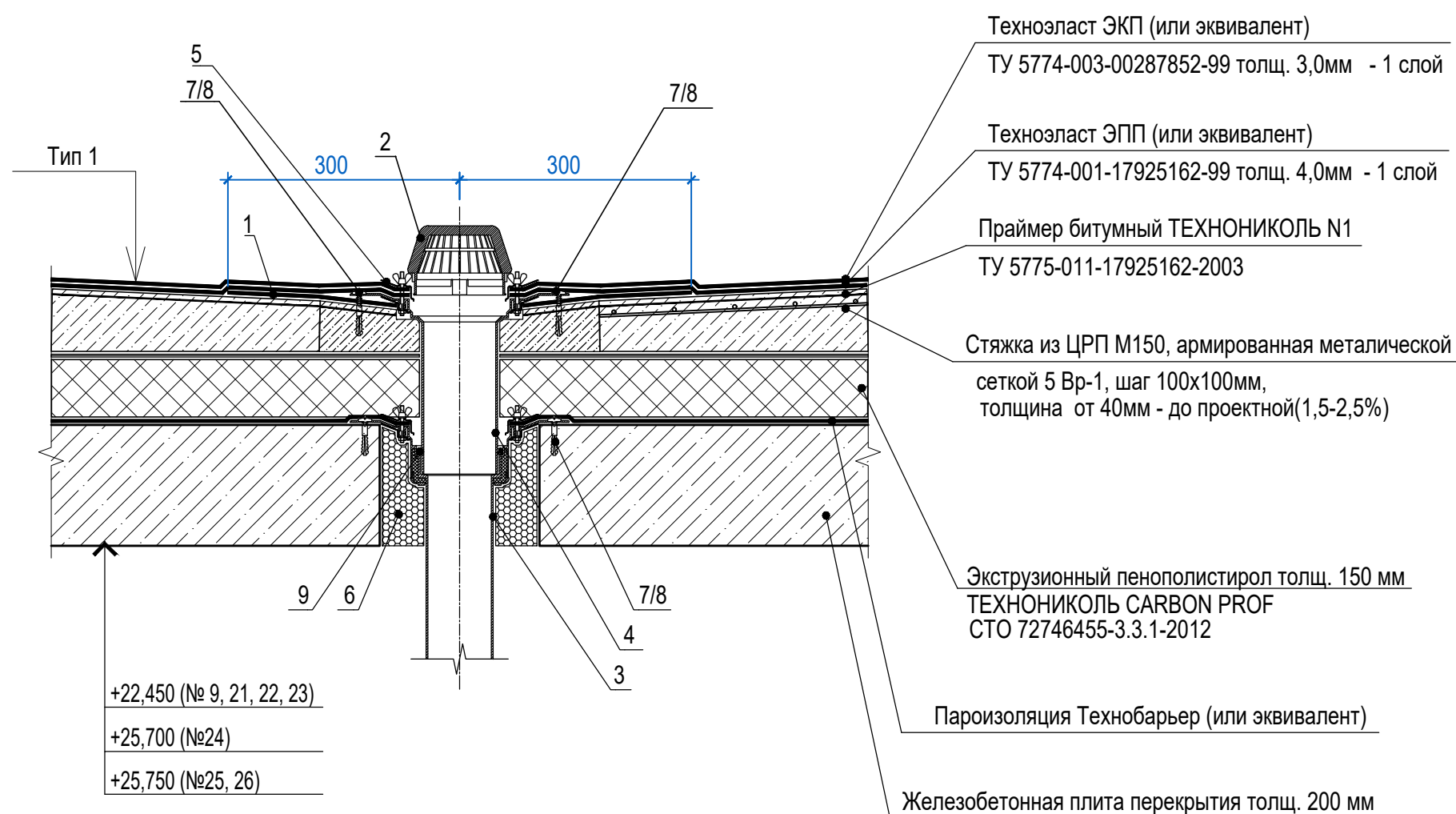
ИП Логвинов А.В.

Имя, инв. N, Подпись и дата, Взам инв. N



## Узел примыкания воронки внутреннего водостока

- 1 Техноэласт ЭПП
- 2 Листоуловитель
- 3 Водоприемная воронка ТЕХНОНИКОЛЬ
- 4 Надставной элемент
- 5 Обжимной фланец
- 6 Пена монтажная ТЕХНОНИКОЛЬ PROFESSIONAL 70
- 7 Саморез остроконечный 4,8 x 50
- 8 Анкерный элемент ТЕХНОНИКОЛЬ 8x45
- 9 Уплотнительные кольца для надставного элемента



+22,450 (№ 9, 21, 22, 23)  
 +25,700 (№24)  
 +25,750 (№25, 26)

Техноэласт ЭКП (или эквивалент)  
 ТУ 5774-003-00287852-99 толщ. 3,0мм - 1 слой

Техноэласт ЭПП (или эквивалент)  
 ТУ 5774-001-17925162-99 толщ. 4,0мм - 1 слой

Праймер битумный ТЕХНОНИКОЛЬ N1  
 ТУ 5775-011-17925162-2003

Стяжка из ЦРП М150, армированная металлической сеткой 5 Вр-1, шаг 100x100мм, толщина от 40мм - до проектной(1,5-2,5%)

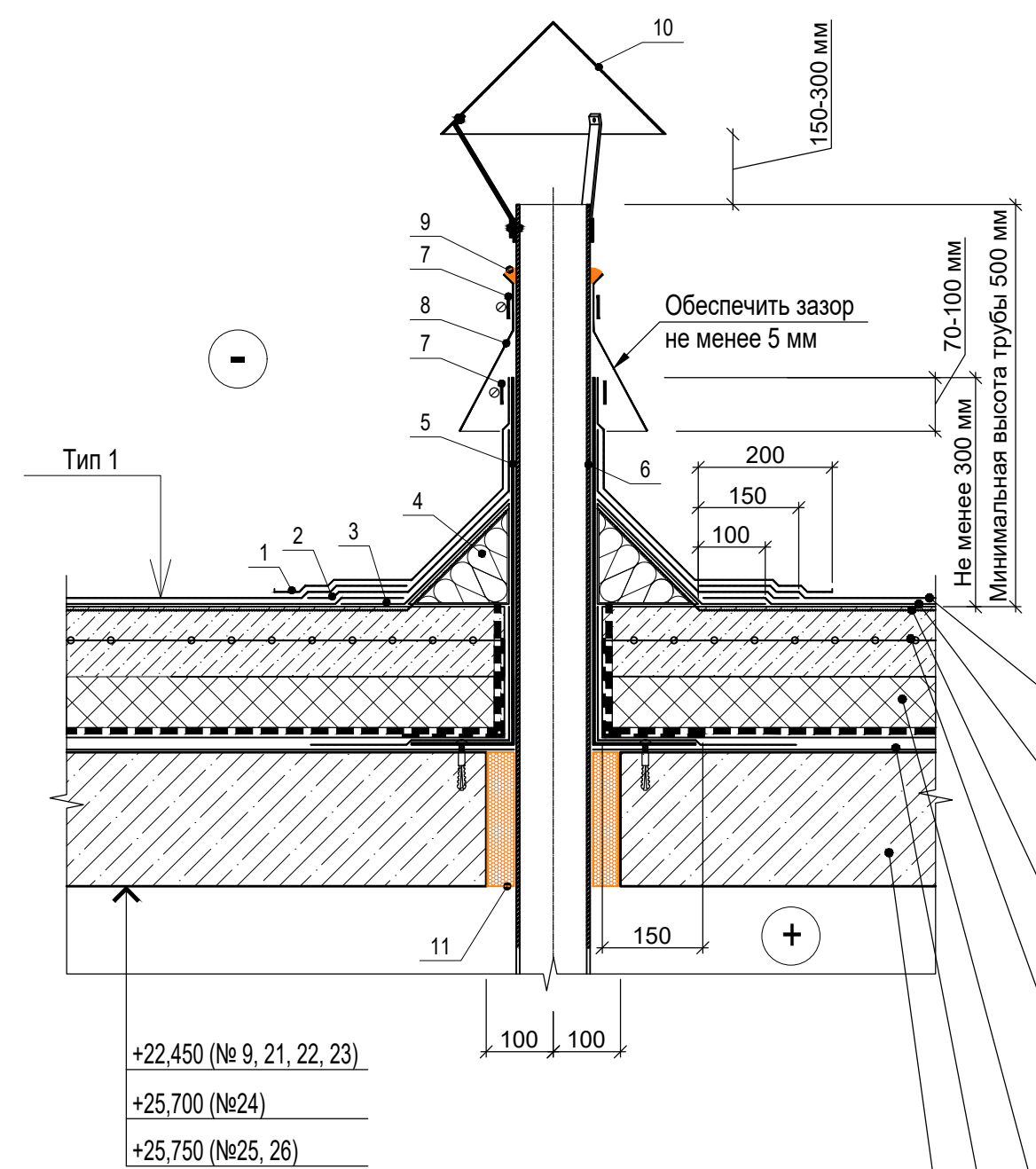
Экструзионный пенополистирол толщ. 150 мм  
 ТЕХНОНИКОЛЬ CARBON PROF  
 СТО 72746455-3.3.1-2012

Пароизоляция Технобарьер (или эквивалент)

Железобетонная плита перекрытия толщ. 200 мм

## Узел примыкания кровли к трубе

- 1 Техноэласт ЭКП
- 2 Унифлекс ВЕНТ ЭПВ
- 3 Дополнительный слой водоизоляционного ковра- Техноэласт ЭПП
- 4 ТЕХНОРУФ В 60 Галтель
- 5 Стакан из оцинкованной стали толщиной не менее 1 мм
- 6 Труба
- 7 Обжимной металлический хомут
- 8 Юбка из металла
- 9 Герметик
- 10 Колпак
- 11 Монтажная пена



+22,450 (№ 9, 21, 22, 23)  
 +25,700 (№24)  
 +25,750 (№25, 26)

Техноэласт ЭКП (или эквивалент)  
 ТУ 5774-003-00287852-99 толщ. 4,2мм - 1 слой

Унифлекс ВЕНТ ЭПВ(или аналог)  
 ТУ 5774-001-17925162-99 толщ. 2,8мм - 1 слой

Праймер битумный ТЕХНОНИКОЛЬ N1  
 ТУ 5775-011-17925162-2003

Стяжка из ЦРП М150, армированная металлической сеткой 5 Вр-1, шаг 100x100мм, толщина от 40мм - до проектной(1,5-2,5%)

Экструзионный пенополистирол толщ. 150 мм  
 ТЕХНОНИКОЛЬ CARBON PROF  
 СТО 72746455-3.3.1-2012

Пароизоляция Технобарьер (или эквивалент)

Железобетонная плита перекрытия толщ. 200 мм

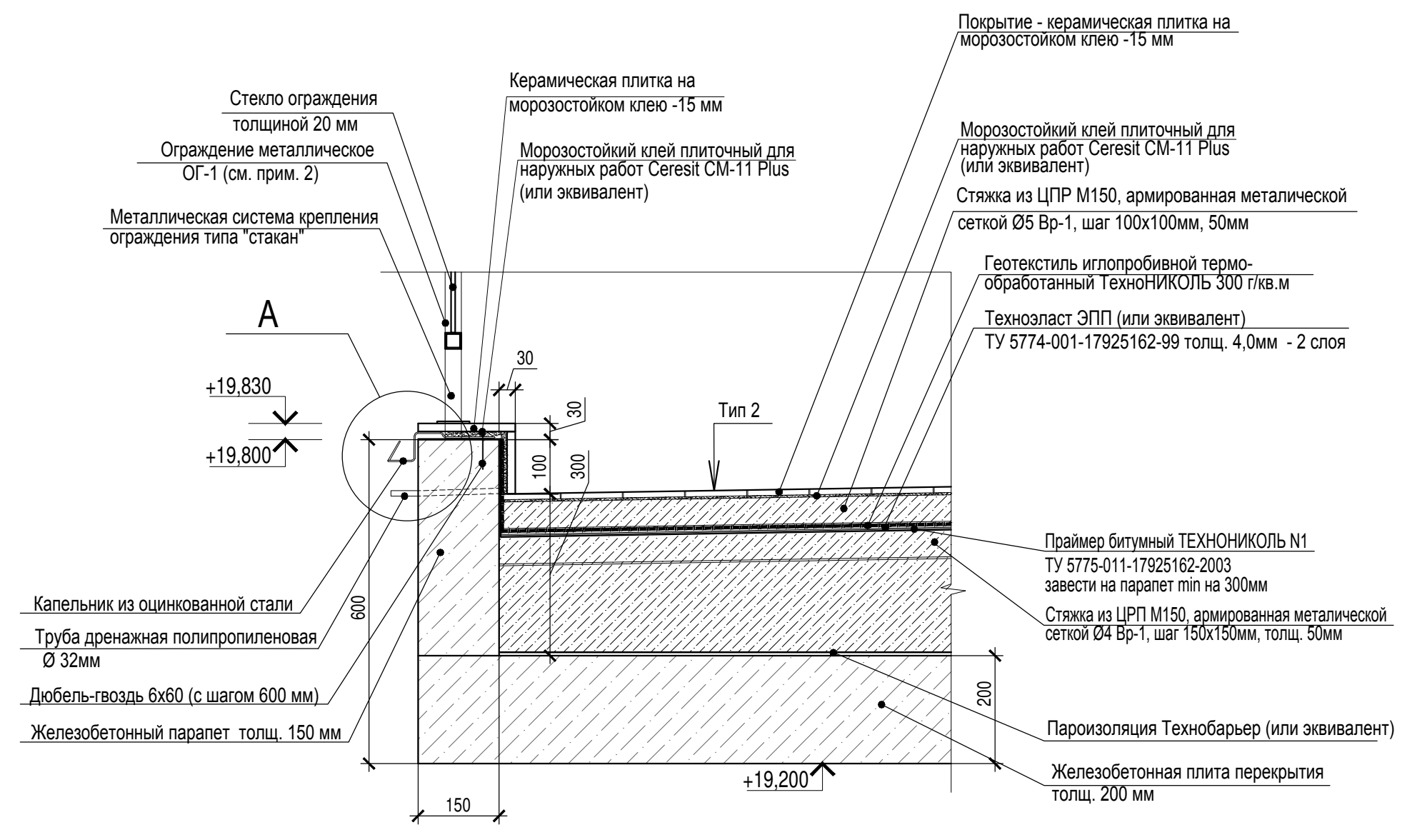
### Тип 1 (покрытие кровли)

Наплавляемый верхний слой кровельного ковра Техноэласт ЭКП (ТУ 5774-003-00287852-99) - 4,2 мм
Нижний слой кровельного ковра Унифлекс ВЕНТ ЭПВ (ТУ 5775-011-17925162-2003) - 2,8 мм
Огрунтовка праймером битумным ТехноНИКОЛЬ не менее 1,0 мм (ТУ 5775-011-17925162-2003)
Стяжка из ЦРП М150, армированная металлической сеткой 5Вр1 100x100 по уклону толщина от 40мм - до проектной(1,5-2,5%)
Теплоизоляция - экструдированный пенополистирол ТехноНИКОЛЬ CARBON PROF 300(или эквивалент) -150мм
Пароизоляционный слой - наплавляемый материал Биполь ЭПП (или эквивалент) - не более 4 мм
Железобетонная плита перекрытия - 200 мм

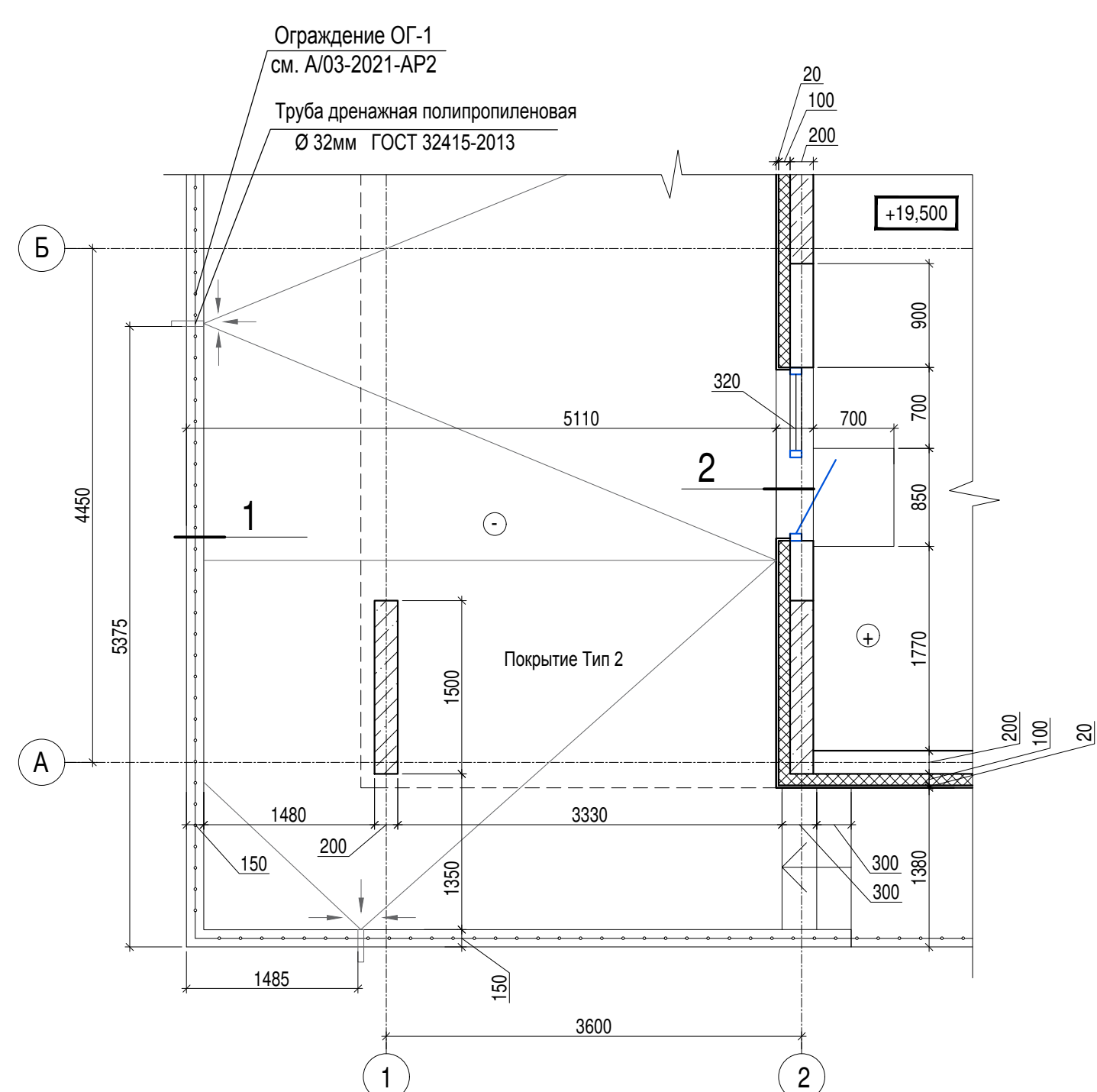
Имя, N подл. Подпись и дата Взам.инв. N

A/03-2021-AP2					
Жилой комплекс "Резиденция Анаполис". Корректировка					
Изм.	Кол.уч.	Лист	Ндок.	Подп.	Дата
Разраб.	Тонконог	Панарина			30.08.22
ГАП	Панарина				30.08.22
Н.контр.	Кузнецов				30.08.22
ГИП	Казаченко				30.08.22
Узел примыкания воронки внутреннего водостока. Узел примыкания кровли к трубе					ИП Логвинов А.В.
			Р	Лист 30	Листов

1



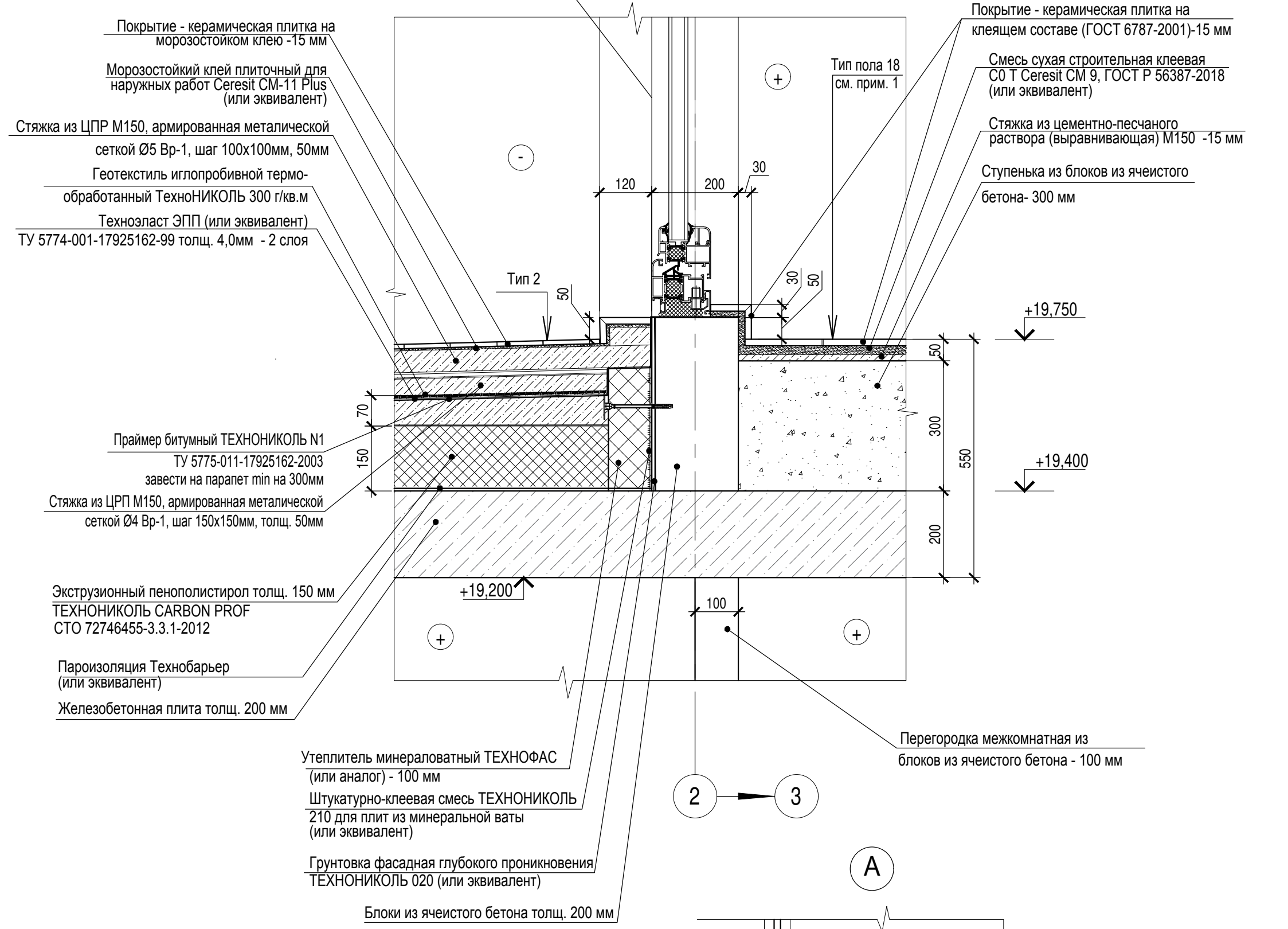
Фрагмент плана 7 этажа



Тип 2 (покрытие пола террасы)

- Покрытие - керамическая плитка на морозостойком клею -15 мм
- Стяжка из ЦРП М150, армированная металлической сеткой Ø5 Вр1, шаг 150x150мм - 50мм
- Геотекстиль иглопробивной 500 г/м3
- Техноласт ЭПП (или эквивалент) ТУ 5774-001-17925162-99 толщ. 4,0мм - 2 слоя
- Праймер битумный ТЕХНОНИКОЛЬ N1 ТУ 5775-011-17925162-2003
- Стяжка из ЦРП М150, армированная металлической сеткой Ø5 Вр1, шаг 150x150мм по уклону толщина от 40 мм до проектной (1,5-2,5%)
- Экструзионный пенополистирол - 150 мм
- ТЕХНОНИКОЛЬ CARBON PROF СТО 72746455-3.3.1-2012
- Пароизоляция Технобарьер (или эквивалент)
- Железобетонная плита перекрытия толщ. 200 мм

2



- 1. Тип пола 18 см. лист 22 А/03-2021-21, 23-АР1
- 2. Ограждение ОГ-1 см. лист 36

A/03-2021-AP2					
Жилой комплекс "Резиденция Анаполис". Корректировка					
Изм.	Кол.уч.	Лист	Ндок.	Подп.	Дата
Разраб.	Тонконог			<i>[Signature]</i>	30.08.22
ГАП	Панарина			<i>[Signature]</i>	30.08.22
Н.контр.	Кузнецов			<i>[Signature]</i>	30.08.22
ГИП	Казаченко			<i>[Signature]</i>	30.08.22

Стадия	Лист	Листов
Р	31	

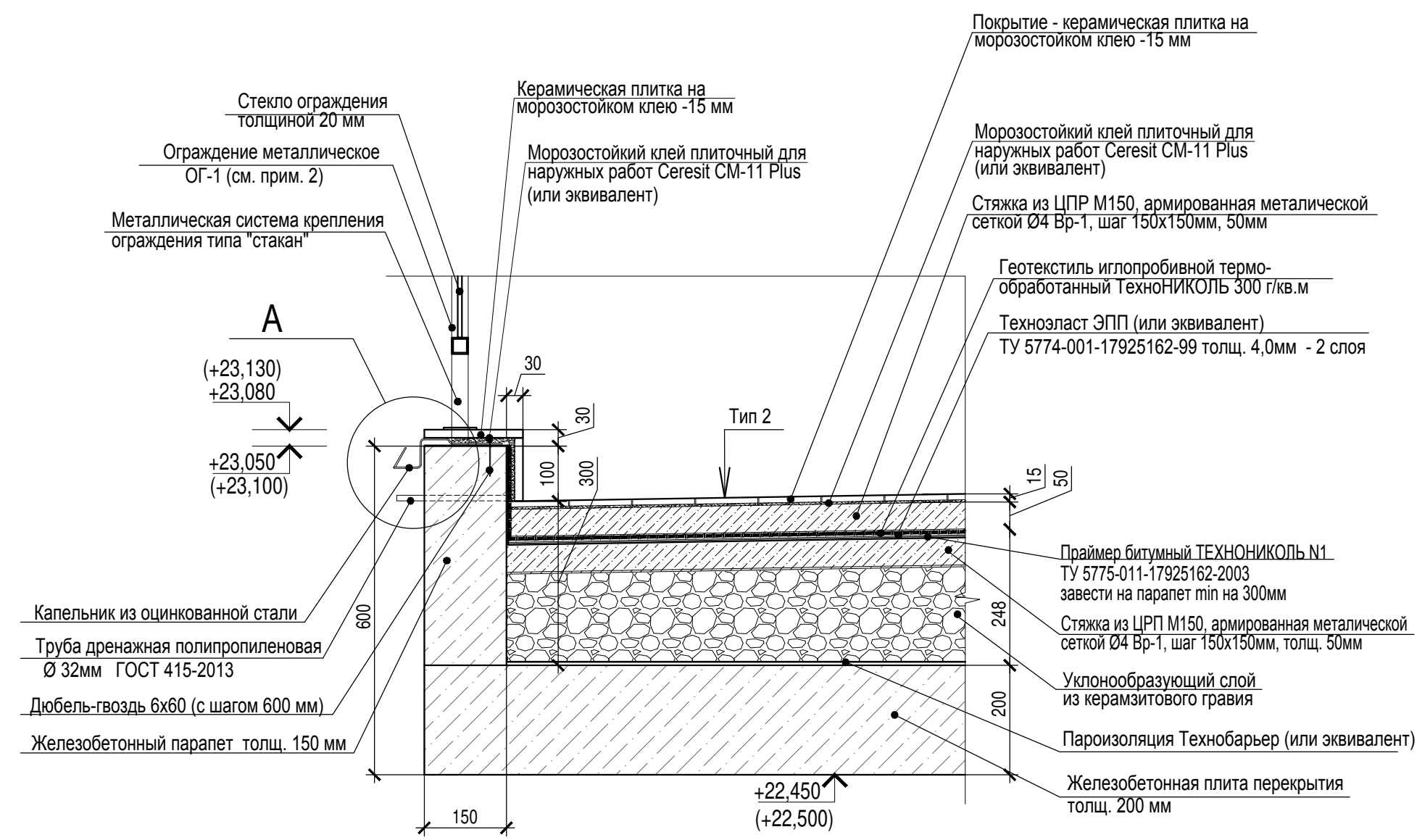
Тип 2.1. № 21, 23. Фрагмент плана 7 этажа. Узел 1, 2, А

ИП Логвинов А.В.

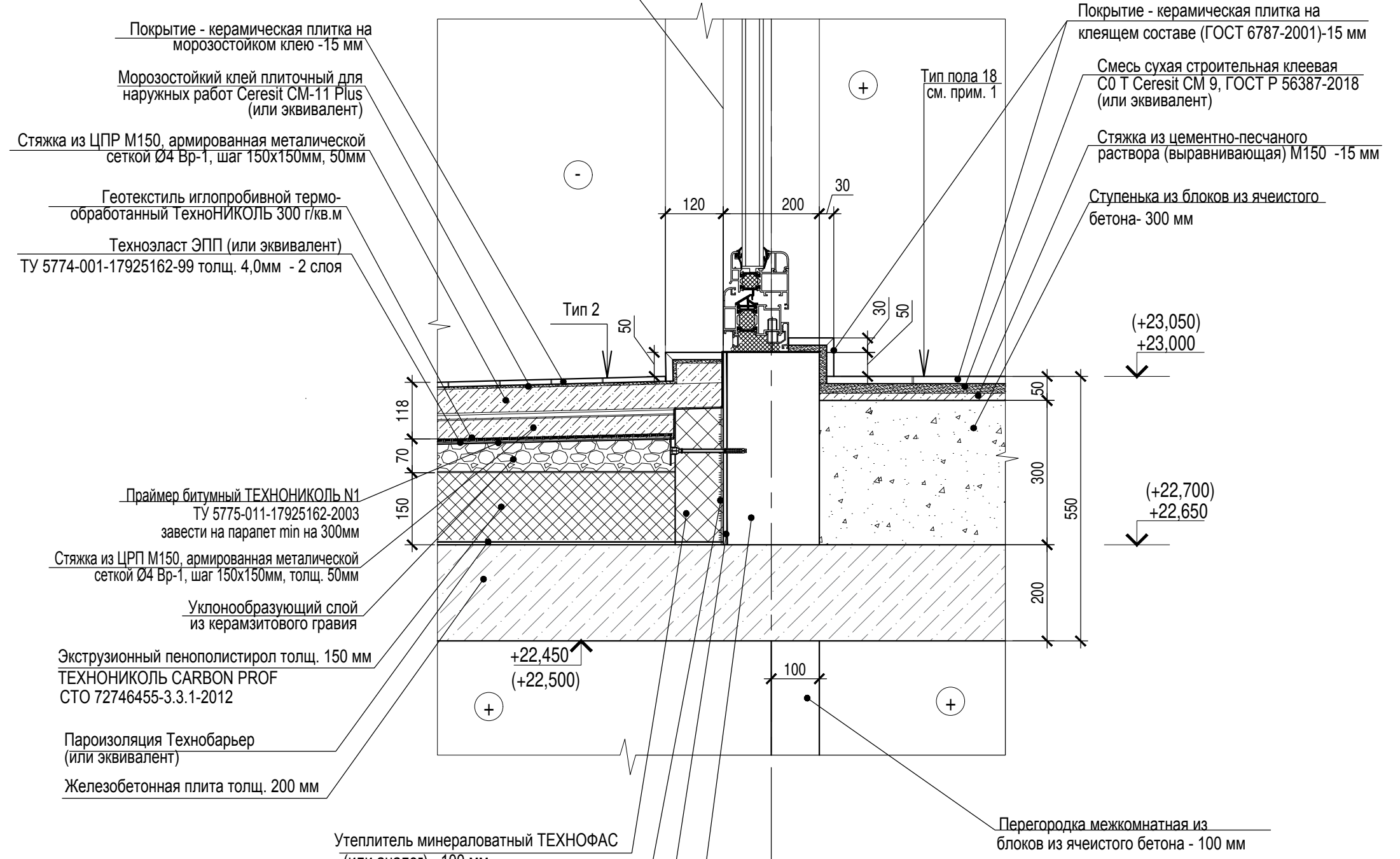
Инв.№ подл. Подпись и дата Взам.инв.№



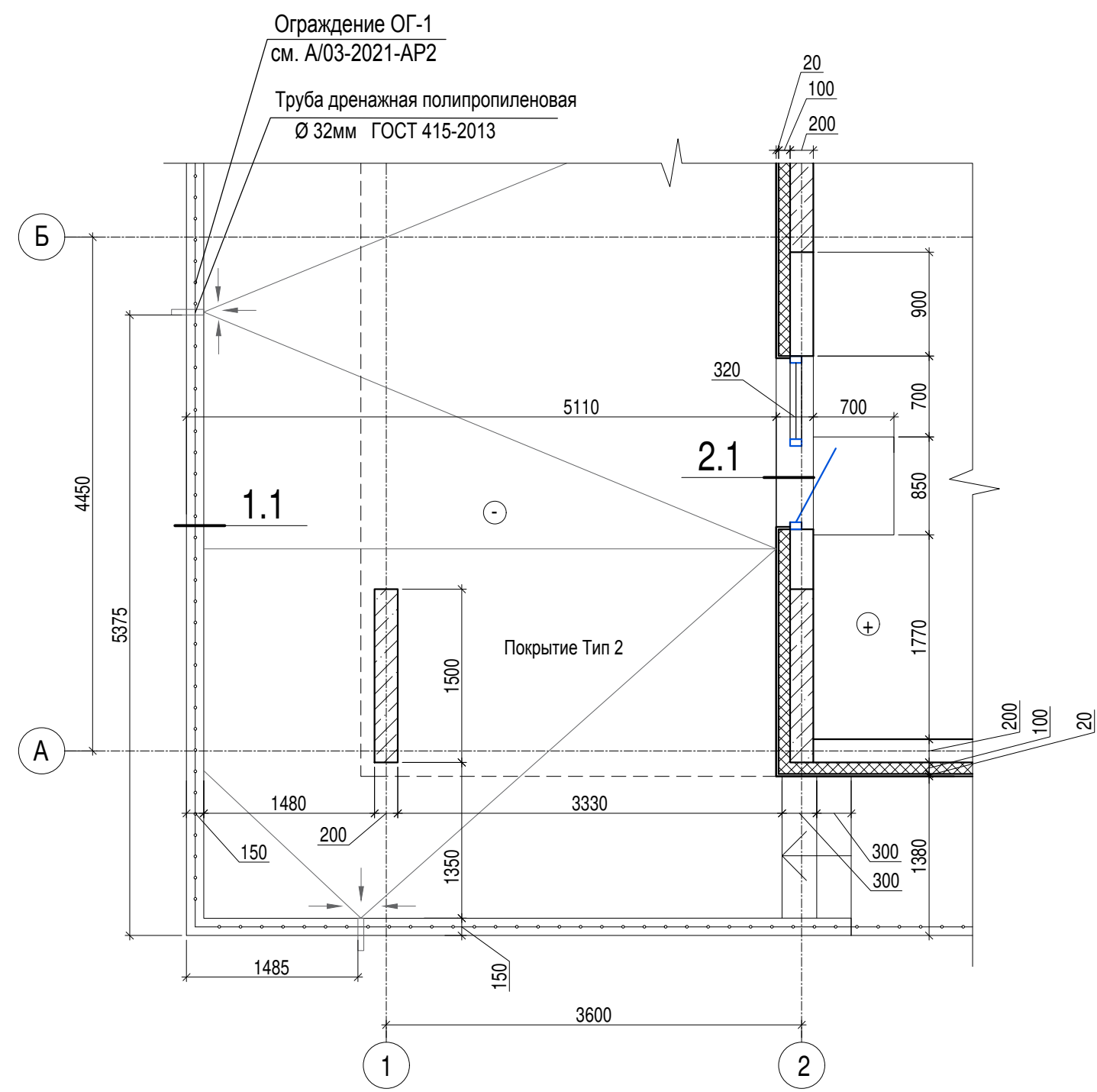
1.1



2.1



Фрагмент плана 8 этажа домов №24, 25, 26



Тип 2 (покрытие пола террасы)

- Покрытие - керамическая плитка на морозостойком клею -15 мм
- Стяжка из ЦРП М150, армированная металлической сеткой Ø5 Вр1, шаг 150x150мм - 50мм
- Геотекстиль иглопробивной 500 г/м3
- Техноласт ЭПП (или эквивалент) ТУ 5774-001-17925162-99 толщ. 4,0мм - 2 слоя
- Праймер битумный ТЕХНОНИКОЛЬ N1 ТУ 5775-011-17925162-2003
- Стяжка из ЦРП М150, армированная металлической сеткой Ø5 Вр1, шаг 150x150мм по уклону толщина от 40 мм до проектной (1,5-2,5%)
- Экструзионный пенополистирол - 150 мм
- ТЕХНОНИКОЛЬ CARBON PROF СТО 72746455-3.3.1-2012
- Пароизоляция Технобарьер (или эквивалент)
- Железобетонная плита перекрытия толщ. 200 мм

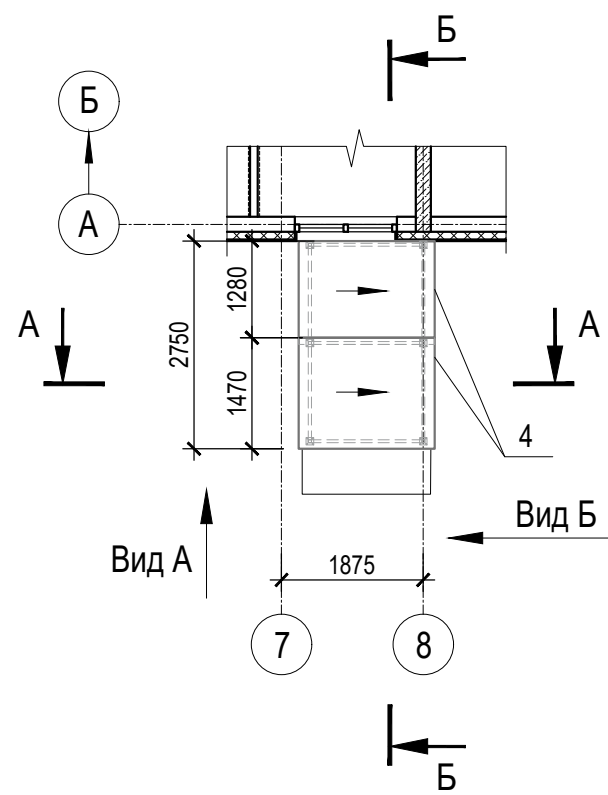
- Тип пола 18 см. лист 22 А/03-2021-24-АР1
- Ограждение ОГ-1 см. лист 36.
- Узлы террасы 1, 2- для домов №24, 25, 26. Фрагмент плана 8 этажа- для домов №24, 25, 26
- Значения высотных отметок в скобках (+23,000)- для домов №25, 26. Значения высотных отметок без скобок- для дома №24.

A/03-2021-AP2					
Жилой комплекс "Резиденция Анаполис". Корректировка					
Изм.	Кол.уч.	Лист	Ндоп.	Подп.	Дата
Разраб.	Тонконог				
ГАП	Панарина				
Н.контр.	Кузнецов				
ГИП	Казаченко				
Тип 2.3. №24. Тип 2.4. №25, 26. Фрагмент плана 8 этажа. Узел 1.1, 2.1, А					
Стадия	Лист	Листов			
Р	32		ИП Логвинов А.В.		

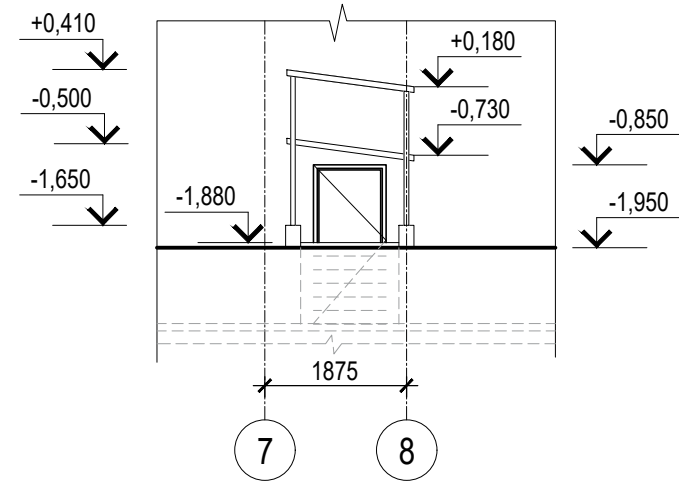
Инв.№ подл. Подпись и дата Взам.инв.№

Поз.	Обозначение	Наименование	Кол.	Масса ед.кг	Примечание
1	ГОСТ 30245-2012	Труба квадратная 60x60x2, L=170 мм	5	0,6	
2	ГОСТ 8645-68	Труба 40x20x2, Lобщ.=7,14 м	-	12,1	
3		Двойной прозрачный поликарбонат "Poliga" тип "Титан", b=16 мм (или эквивалент)	-	2,4	м2
4		НИКОВАНД гидроизоляционная лента Lобщ. = 1,75 мп	-	-	
5	ГОСТ 103-2006	Полоса 5x100 L=100 мм	4	1,6	
6		Анкер HST Hilli m10x110/30 (или аналог)	16	-	
7		Анкер распорный M12x140	3	-	
8	ГОСТ 8639-82*	Труба квадратная 60x60x2, L=1750 мм	-	6,3	
9	ГОСТ 8639-82*	Труба квадратная 80x80x4, L=120 мм	3	3,4	
10		Саморез 4,8x35 мм с шайбой EPDM	15	-	
11	ГОСТ 103-2006	Полоса 60x5 мм L=60 мм	12	-	

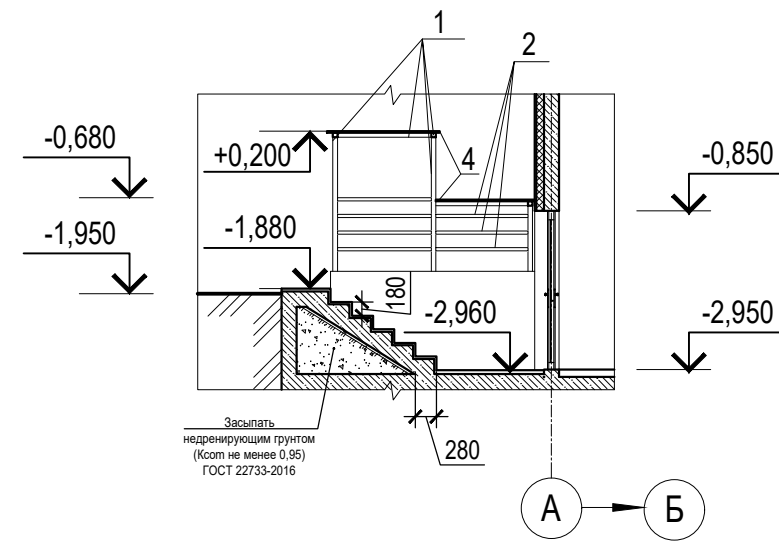
Фрагмент плана кровли входа В-25/26.1



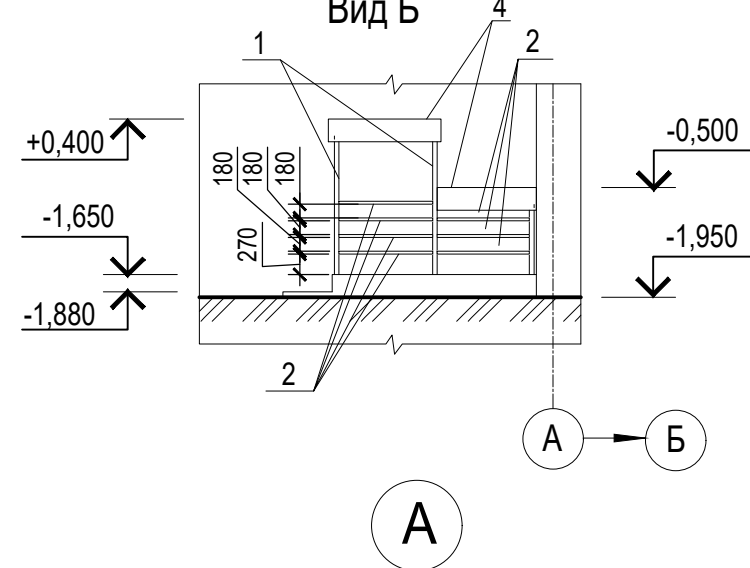
Фрагмент фасада входа В-25/26.1 Вид А



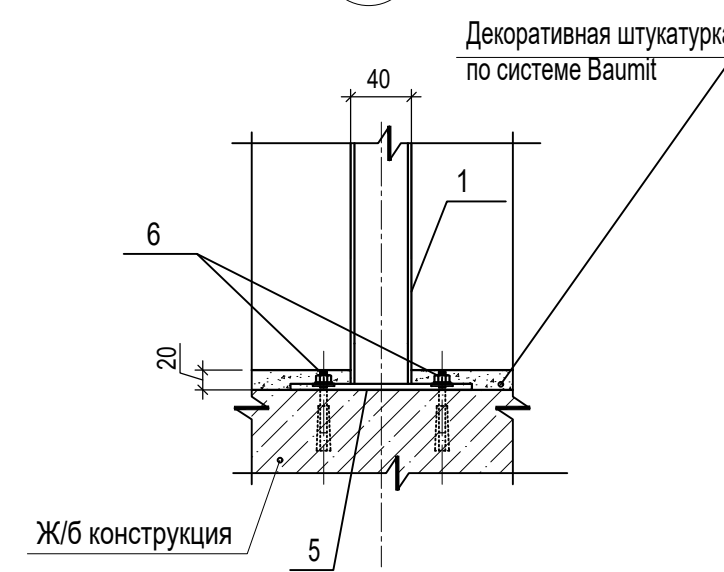
Б-Б



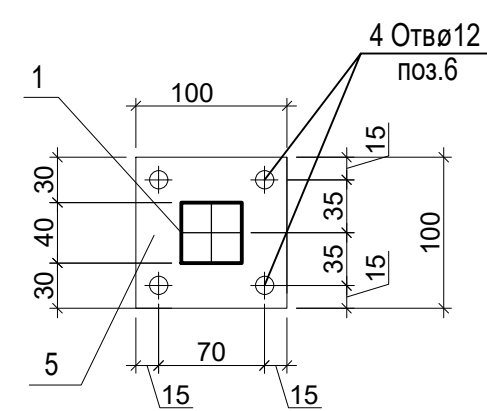
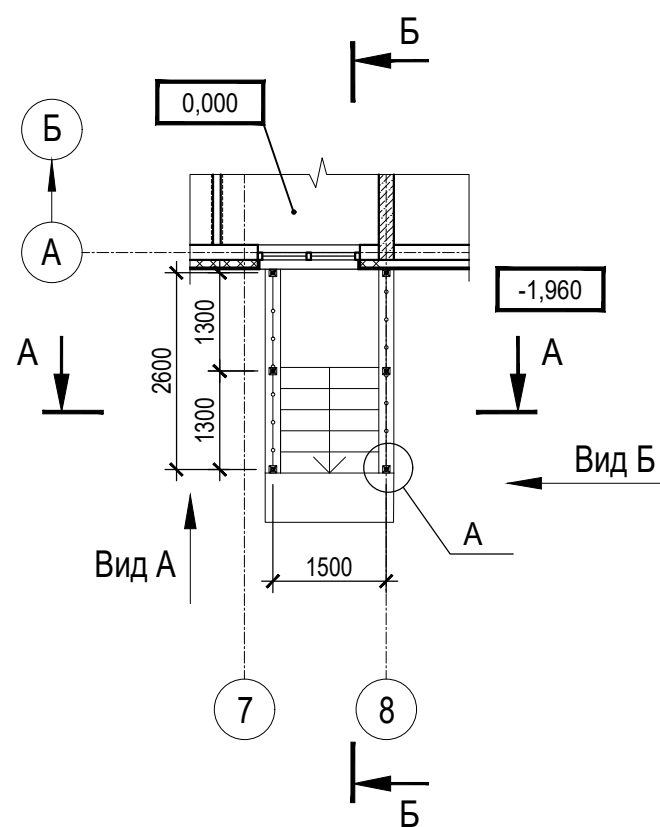
Фрагмент фасада входа В-25/26.1 Вид Б



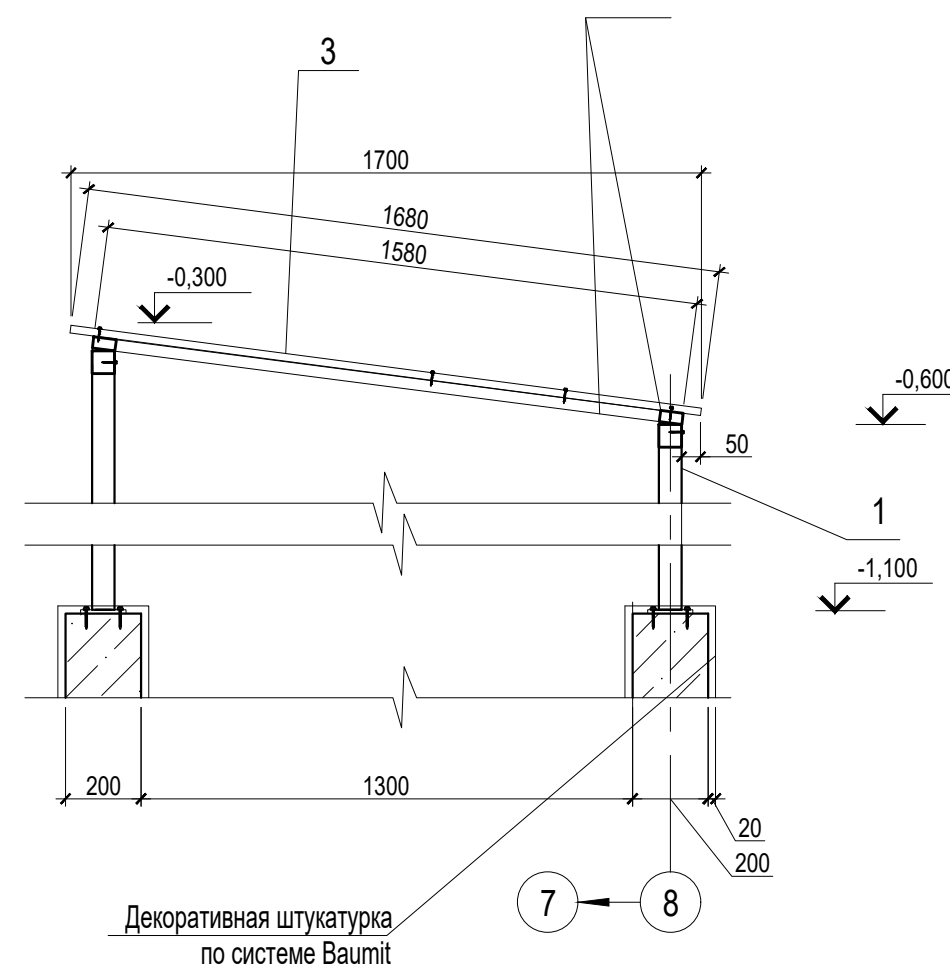
В



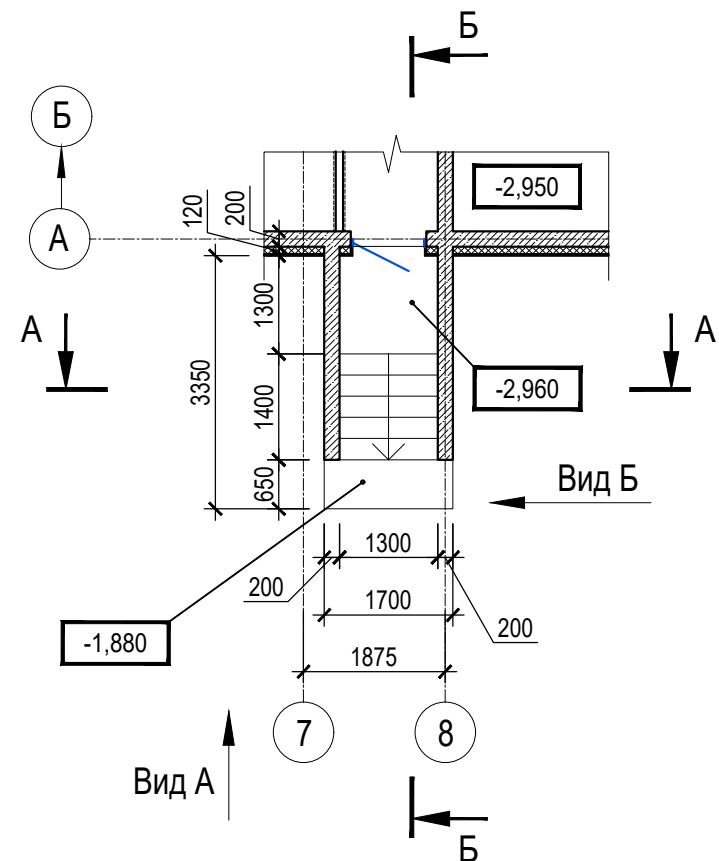
Фрагмент плана 1 этажа входа В-25/26.1



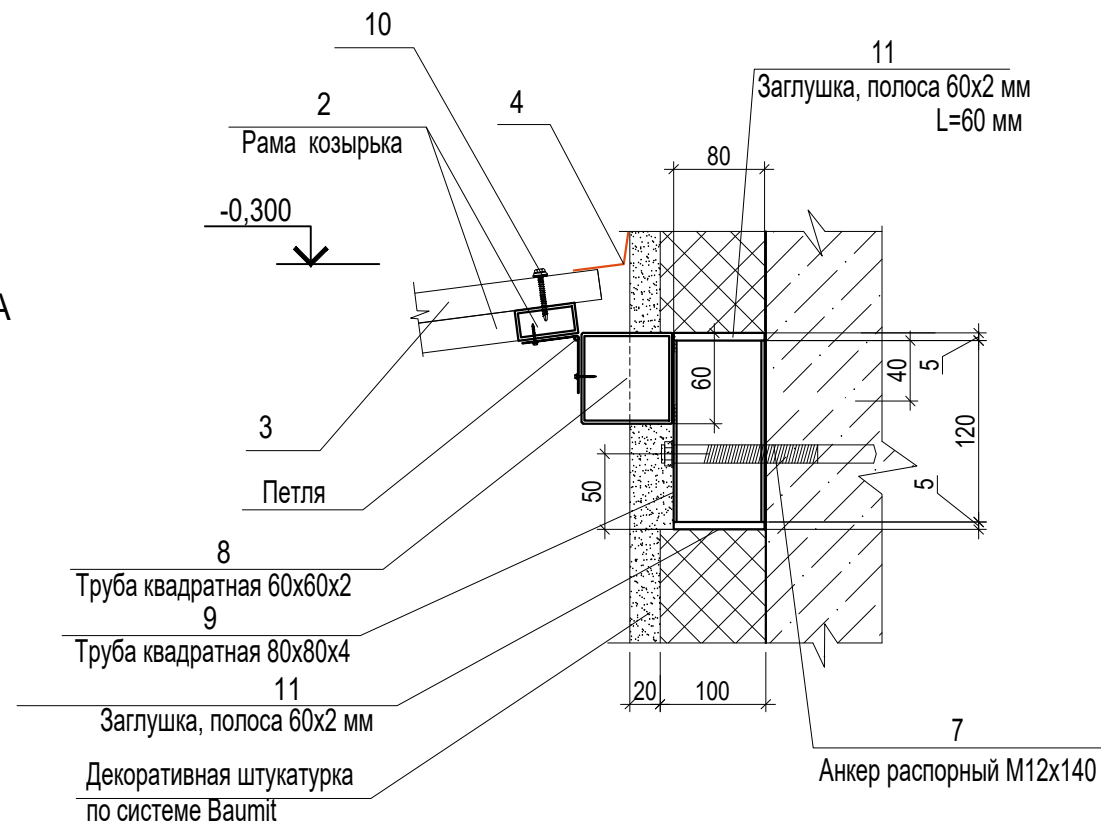
1-1



Фрагмент плана цокольного этажа входа В-25/26.1



Узел крепления козырька к стене



1. Металлические изделия огрунтовать грунтовкой ГФ-021 по ГОСТ 25129-82 и окрасить эмалью ПФ-115 по ГОСТ 6465-76 за 2 раза.
2. Торцевым профилем отделывают все поперечные срезы поликарбоната. При этом верхний срез предварительно проклеивают алюминиевой герметизирующей лентой, а нижний – перфорированной. Профиль надевают поверх ленты, плотно натягивая его. В нижнем торцевом профиле рекомендуется предварительно просверлить отверстия диаметром 3 мм с шагом 30 мм для стока конденсата.
3. Выполнить заглушки на трубы (поз.4 и поз.5) с обеих сторон труб
4. Выполнить заглушки на трубы (поз.15) с обеих сторон труб
5. Трубы поз. 18 приварить к стропильным конструкциям поз.4 с наружной стороны (с "улицы"). Поликарбонатный лист поз.17 крепить к металлическим конструкциям при помощи саморезов (поз.19) 4,8x35 мм с шайбой EPDM.

A/03-2021-AP2

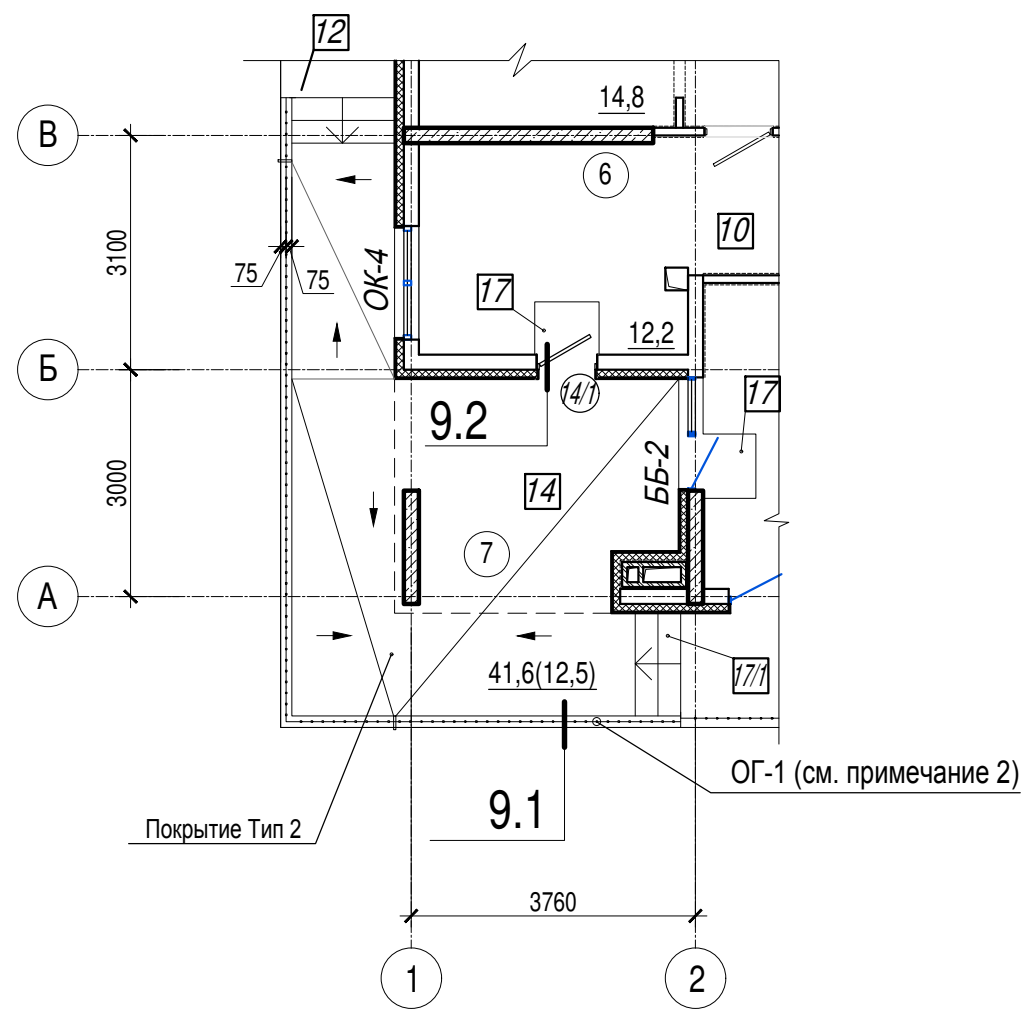
Жилой комплекс "Резиденция Анаполис". Корректировка

Изм.	Кол.уч.	Лист	Ндок.	Подп.	Дата	Стадия	Лист	Листов
Разраб.	Тонконог			<i>[Signature]</i>	30.08.22	Р	33	
ГАП	Панарина			<i>[Signature]</i>	30.08.22			
Н.контр.	Кузнецов			<i>[Signature]</i>	30.08.22	Тип 2.4. № 25, 26. Вход В-25/26.1		ИП Логвинов А.В.
ГИП	Казаченко			<i>[Signature]</i>	30.08.22			

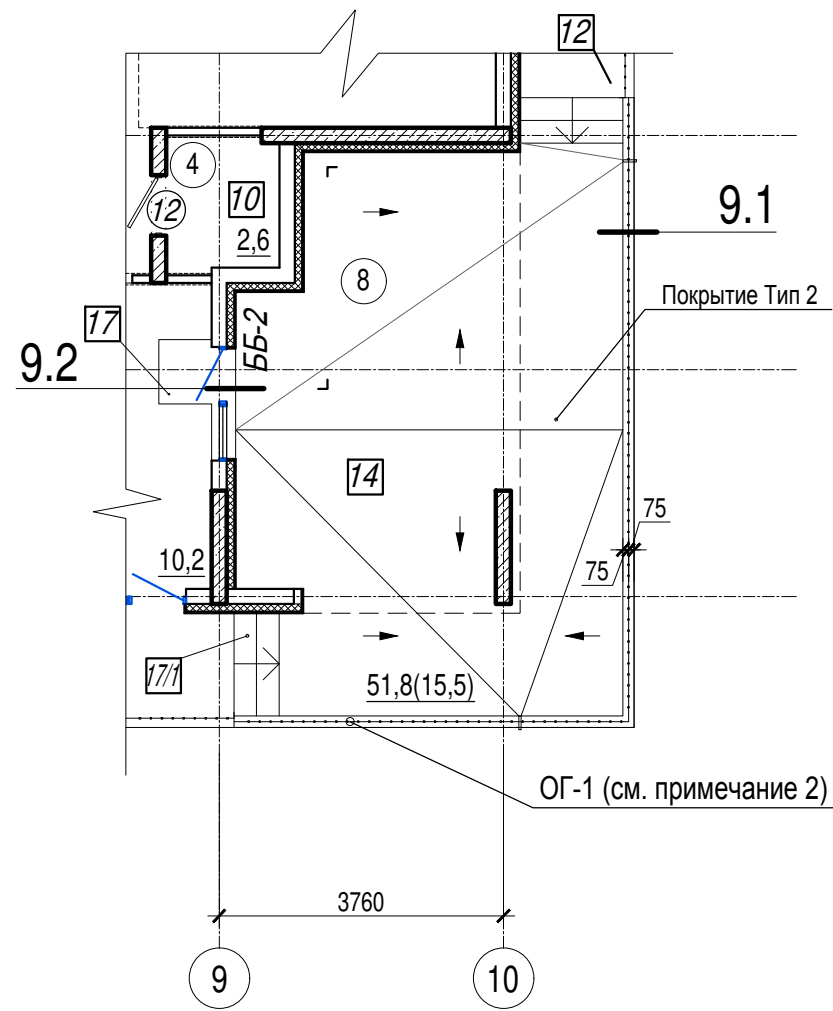
Имя, N подл. Подпись и дата Взам.инв. N



Жилой дом №9  
Фрагмент плана 1 (7 этаж)



Жилой дом №9  
Фрагмент плана 2 (7 этаж)

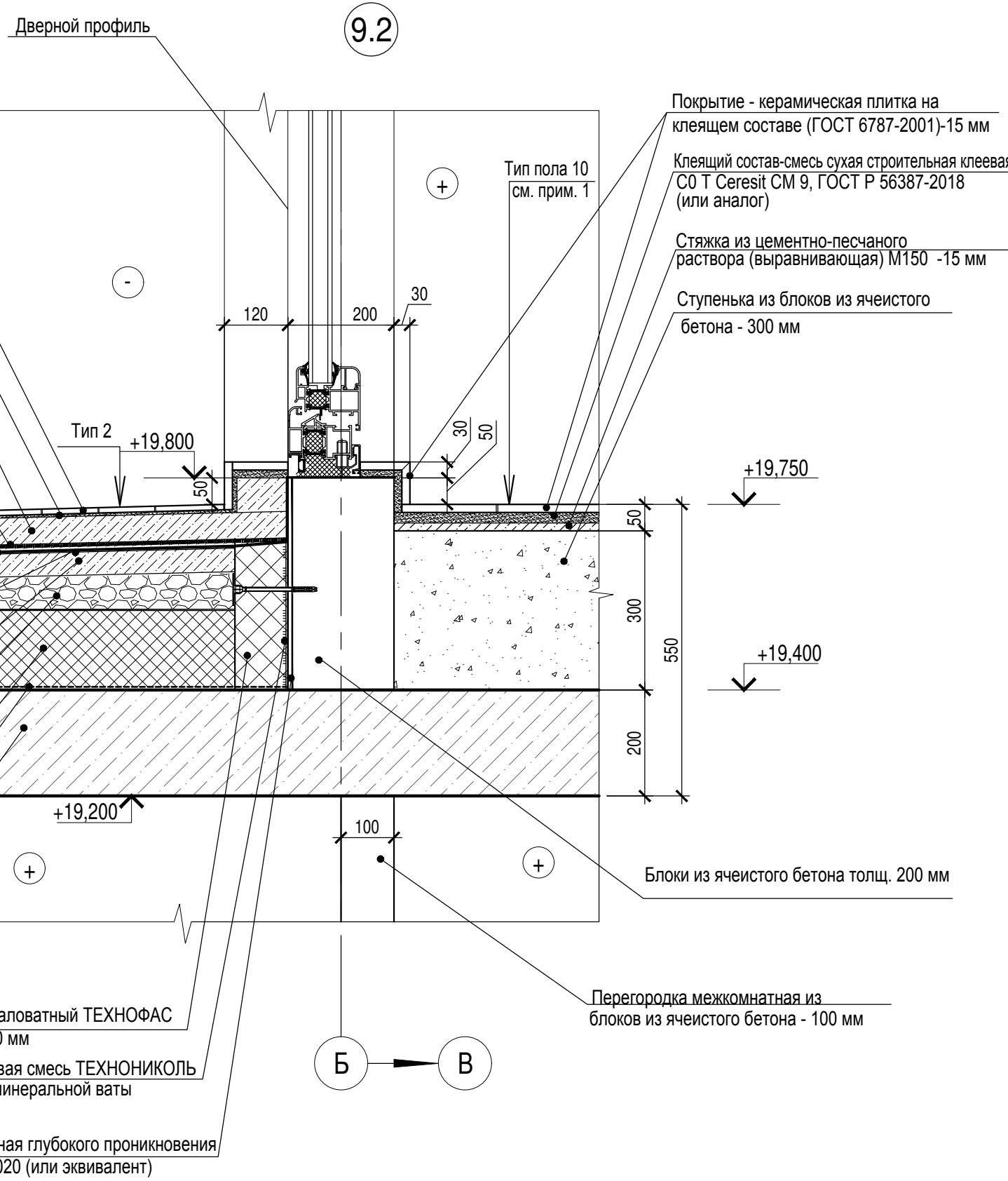


9.A



Покрывтие - керамическая плитка на морозостойком клею -15 мм  
 Морозостойкий клей плиточный для наружных работ Ceresit CM-11 Plus (или эквивалент)  
 Стяжка из ЦПР М150, армированная металлической сеткой Ø4 Вр-1, шаг 150x150мм, 50мм  
 Геотекстиль иглопробивной термообработанный ТехноНИКОЛЬ 300 г/кв.м (или эквивалент)  
 Техноласт ЭПП (или эквивалент) ТУ 5774-001-17925162-99 толщ. 4,0мм - 2 слоя

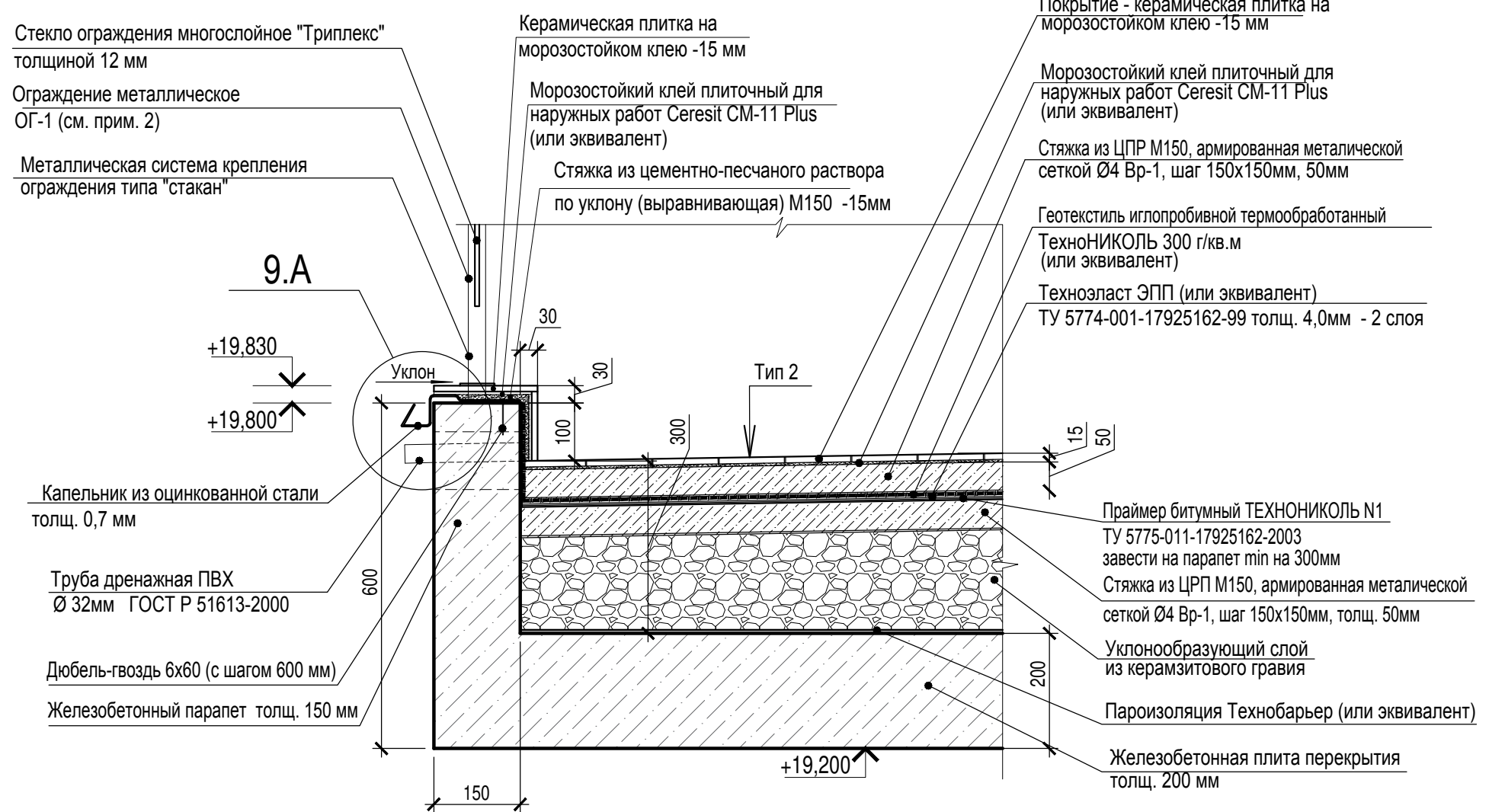
Праймер битумный ТЕХНОНИКОЛЬ N1 (или эквивалент) ТУ 5775-011-17925162-2003 завести на паралет min на 300мм  
 Стяжка из ЦПР М150, армированная металлической сеткой Ø4 Вр-1, шаг 150x150мм, толщ. 50мм  
 Уклонообразующий слой из керамзитового гравия  
 Экструзионный пенополистирол толщ. 150 мм ТЕХНОНИКОЛЬ CARBON PROF (или эквивалент) СТО 72746455-3.3.1-2012  
 Пароизоляция Технобарьер (или эквивалент)  
 Железобетонная плита толщ. 200 мм



Утеплитель минераловатный ТЕХНОФАС (или аналог) - 100 мм  
 Штукатурно-клеевая смесь ТЕХНОНИКОЛЬ 210 для плит из минеральной ваты (или эквивалент)  
 Грунтовка фасадная глубокого проникновения ТЕХНОНИКОЛЬ 020 (или эквивалент)

**Тип 2**

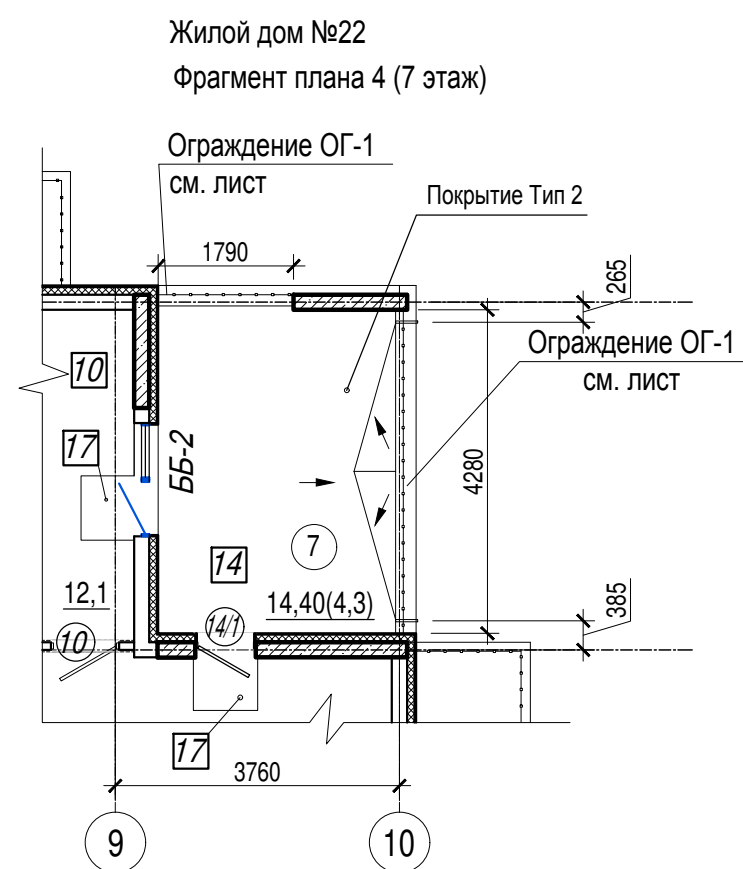
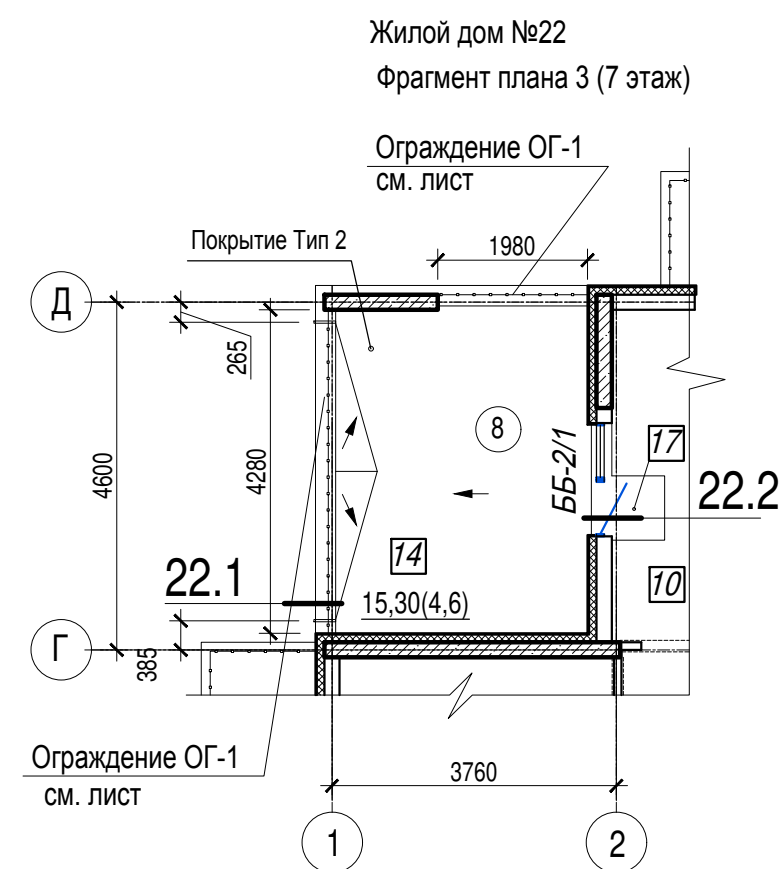
Покрывтие - керамическая плитка на морозостойком клею -15 мм
Стяжка из ЦПР М150, армированная металлической сеткой Ø4 Вр-1, шаг 150x150мм, 50мм
Геотекстиль иглопробивной 500 г/м3
Техноласт ЭПП (или эквивалент) ТУ 5774-001-17925162-99 толщ. 4,0мм - 2 слоя
Праймер битумный ТЕХНОНИКОЛЬ N1 ТУ 5775-011-17925162-2003
Стяжка из ЦПР М150, армированная металлической сеткой Ø4 Вр-1, шаг 150x150мм, толщ. 50мм
Уклонообразующий слой из керамзитового гравия толщ. от 30мм до проектной (1,5-2,5%)
Экструзионный пенополистирол толщ. 150 мм
ТЕХНОНИКОЛЬ CARBON PROF СТО 72746455-3.3.1-2012
Пароизоляция Технобарьер (или эквивалент)
Железобетонная плита перекрытия толщ. 200 мм



1. Типы полов см. А/03-2021-9, 22-AP1  
 2. Ограждение ОГ-1 см. лист 36

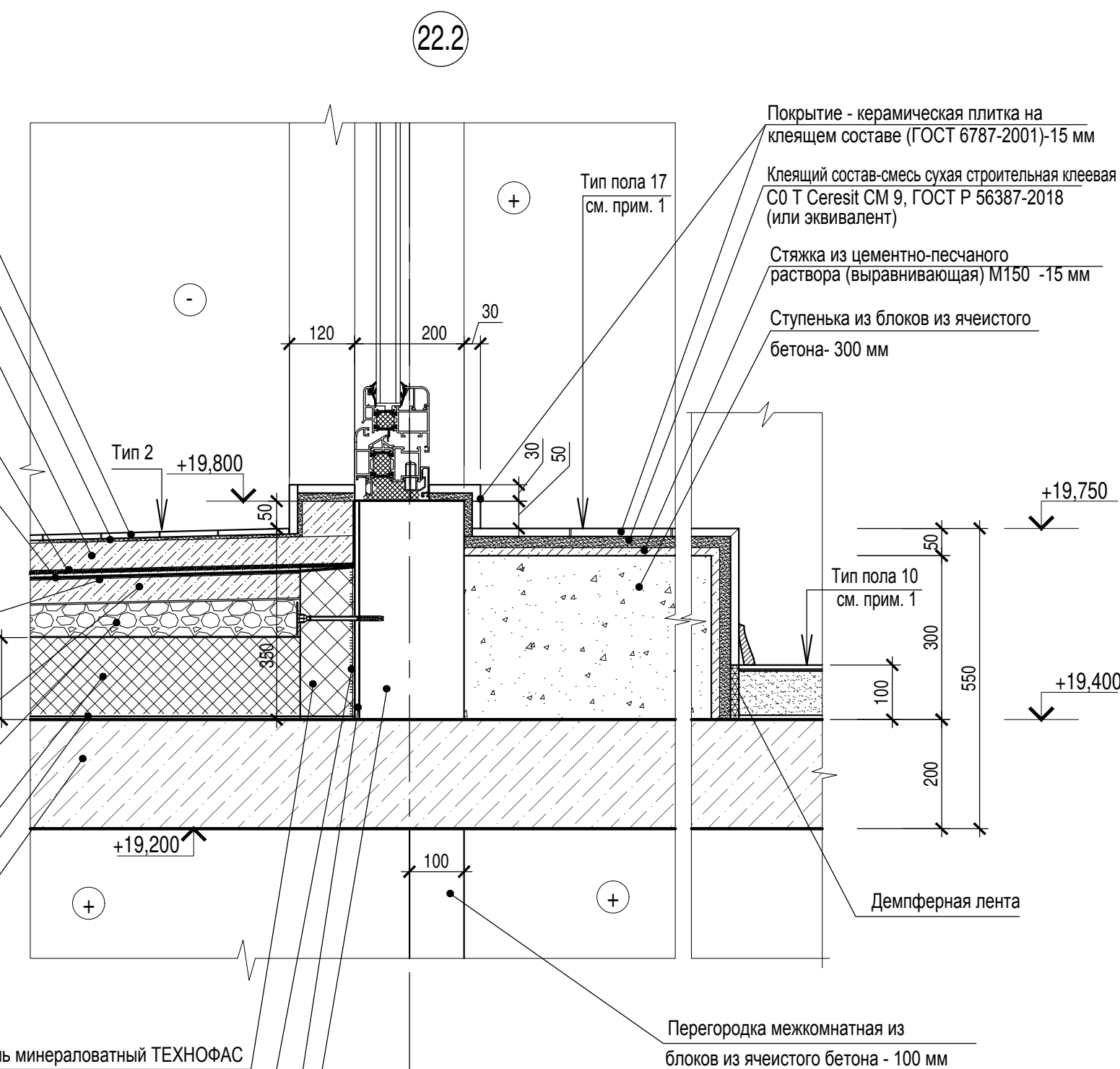
<b>А/03-2021-AP2</b>					
Жилой комплекс "Резиденция Анаполис". Корректировка					
Изм.	Кол.уч.	Лист	Ндок.	Подп.	Дата
Разраб.	Тонконог				30.08.22
ГАП	Панарина				30.08.22
Н.контр.	Кузнецов				30.08.22
ГИП	Казаченко				30.08.22
				Тип 1. №9. Фрагменты планов 1, 2 (7 этаж). Узел 9.1, 9.2, 9.A	
				ИП Логвинов А.В.	

Взам. инв. №  
Подпись и дата  
Инв. № подл.



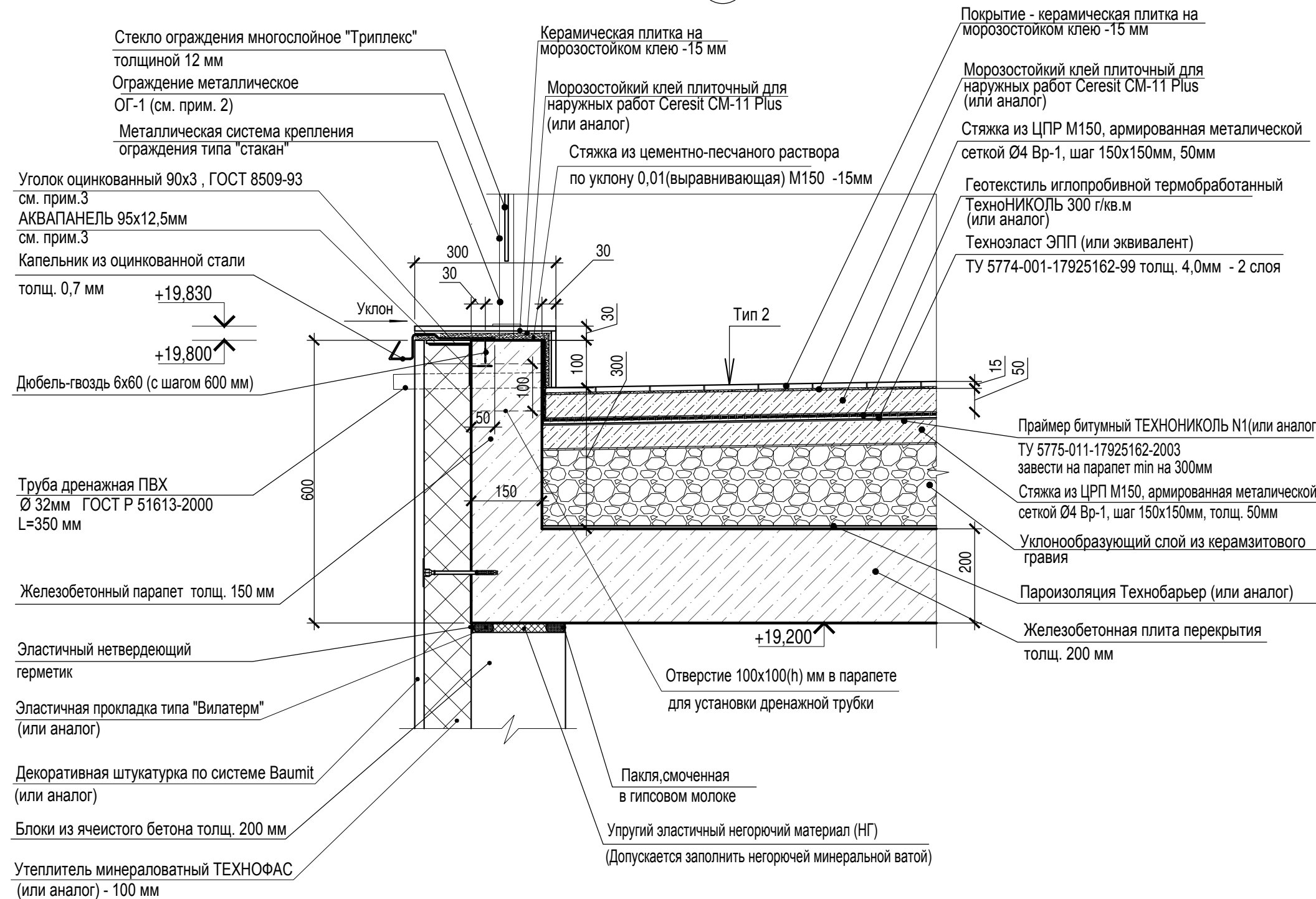
Покрывтие - керамическая плитка на морозостойком клею -15 мм  
 Морозостойкий клей плиточный для наружных работ Ceresit CM-11 Plus (или аналог)  
 Стяжка из ЦРП М150, армированная металлической сеткой Ø4 Вр-1, шаг 150x150мм, 50мм  
 Геотекстиль иглопробивной термообработанный ТЕХНОКОЛЬ 500 г/кв.м (или аналог)  
 Техноэласт ЭПП (или аналог) ТУ 5774-001-17925162-99 толщ. 4,0мм - 2 слоя

Праймер битумный ТЕХНОКОЛЬ N1 (или эквивалент) ТУ 5775-011-17925162-2003 завести на парпет min на 300мм  
 Стяжка из ЦРП М150, армированная металлической сеткой Ø4 Вр-1, шаг 150x150мм, толщ. 50мм  
 Уклонообразующий слой из керамзитового гравия  
 Экструзионный пенополистирол толщ. 150 мм ТЕХНОКОЛЬ CARBON PROF СТО 72746455-3.3.1-2012 (или аналог)  
 Пароизоляция Технобарьер (или аналог)  
 Железобетонная плита толщ. 200 мм



Утеплитель минераловатный ТЕХНОФАС (или эквивалент) - 100 мм  
 Штукатурно-клеевая смесь ТЕХНОКОЛЬ 210 для плит из минеральной ваты (или эквивалент)  
 Грунтовка фасадная глубокого проникновения ТЕХНОКОЛЬ 020 (или эквивалент) (или эквивалент)  
 Блоки из ячеистого бетона толщ. 200 мм

22.1



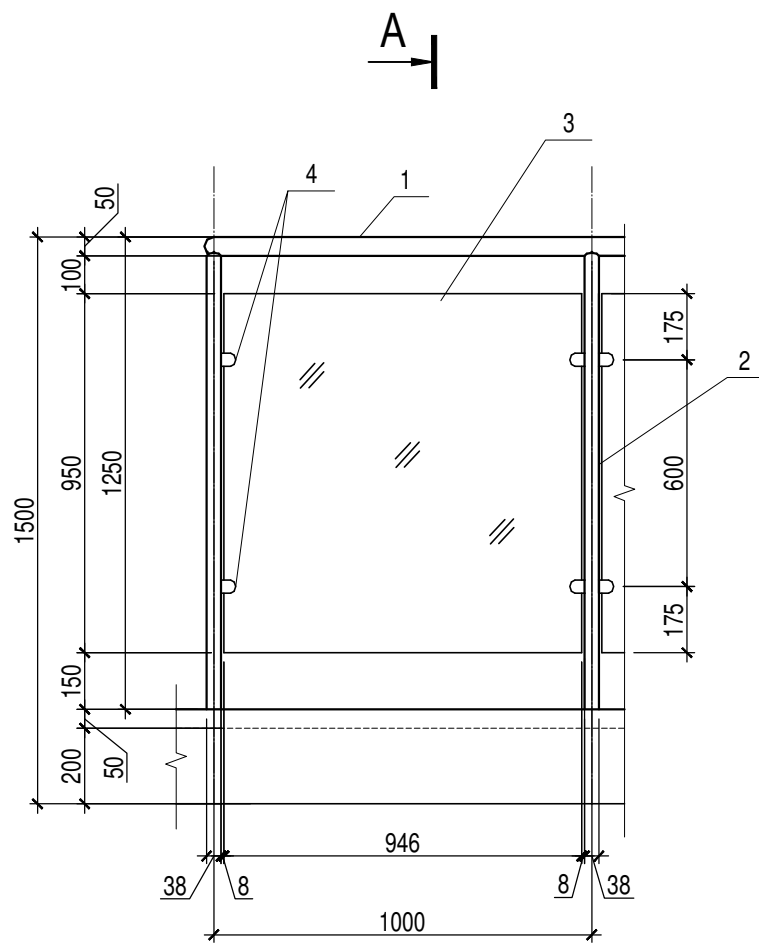
1. Типы полов см. А/03-2021-9, 22-AP1
2. Ограждение ОГ-1 см. лист 36
3. Общая длина оцинкованного уголка на две террасы 12,4 мп, общая площадь АКВАПАНЕЛИ на две террасы 11,8 м2.

Изм. Кол.уч. Лист Ндок. Подп. Дата  
 Разраб. Тонконог  
 ГАП Панарина  
 Н.контр. Кузнецов  
 ГИП Казаченко

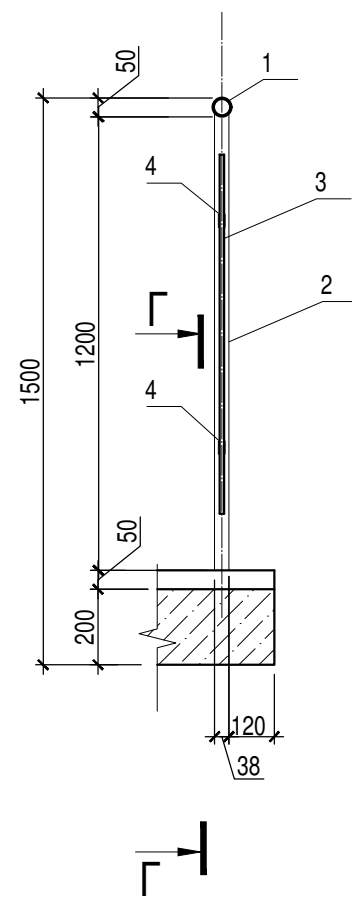
A/03-2021-AP2					
Жилой комплекс "Резиденция Анаполис". Корректировка					
Изм.	Кол.уч.	Лист	Ндок.	Подп.	Дата
Разраб.	Тонконог				30.08.22
ГАП	Панарина				30.08.22
Н.контр.	Кузнецов				30.08.22
ГИП	Казаченко				30.08.22
Тип 1. №22 Фрагменты планов 3, 4 (7 этаж). Узел 22.1, 22.2					ИП Логвинов А.В.
Стадия			Лист	Листов	
Р			35		



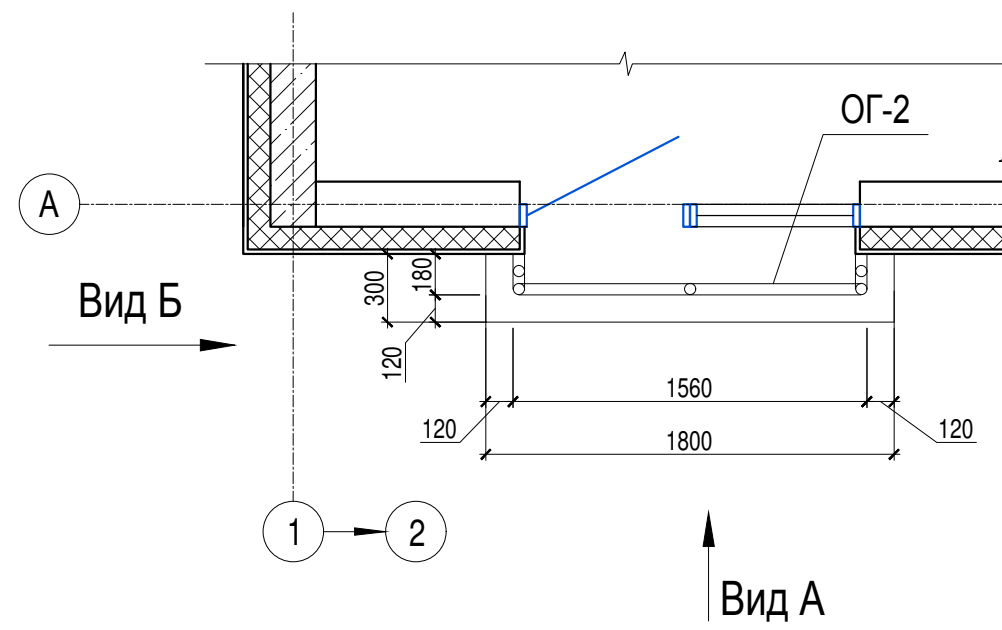
Ограждение ОГ-1  
(балконы)



A-A



Ограждение ОГ-2  
(французские балконы)  
Фрагмент плана



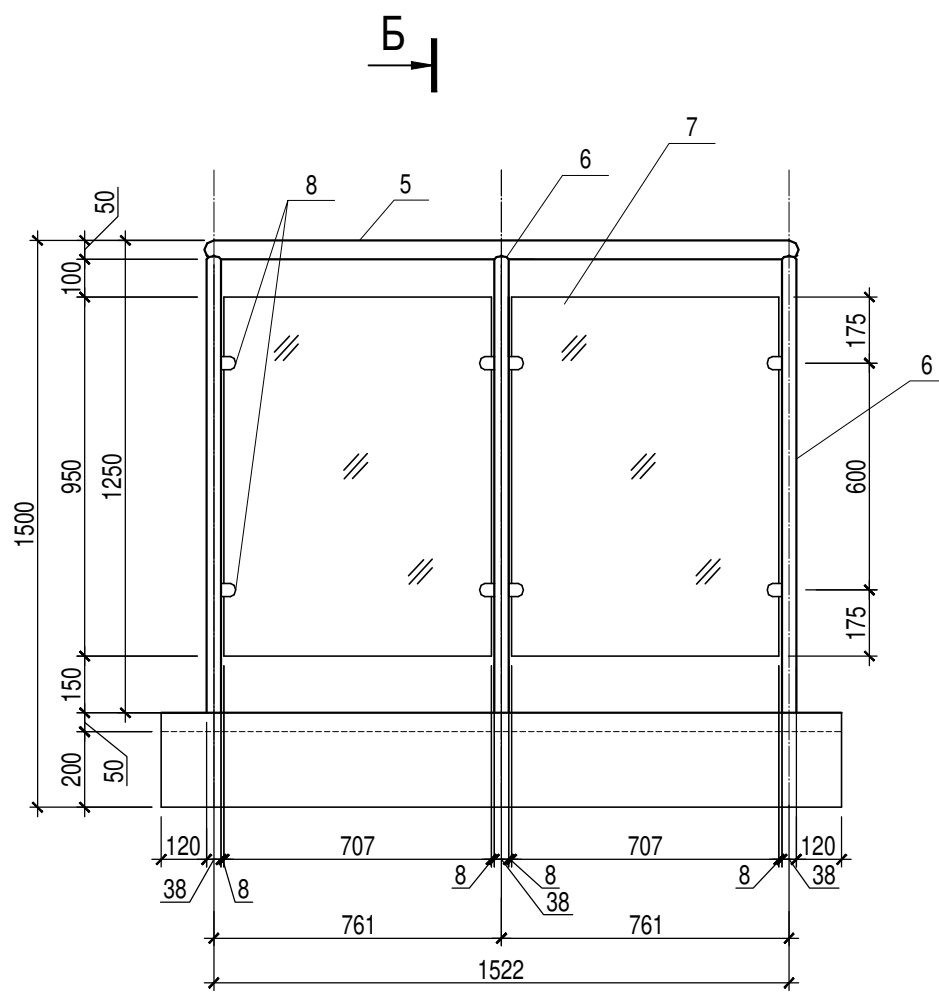
Вид А

Вид Б

Спецификация на ограждения ОГ-1, ОГ-2

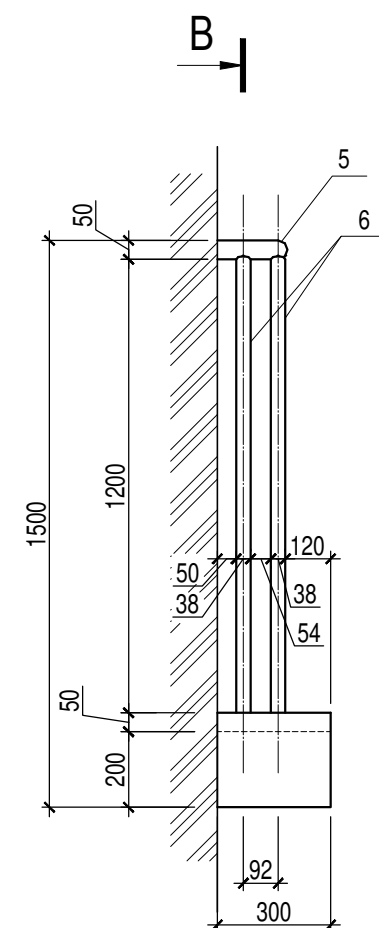
Поз.	Обозначение	Наименование	Кол.	Масса ед.кг	Приме- чание	
Ограждение ОГ-1 ( на 1 мп )						
1	Нержавеющая сталь AISI 304 или аналог по ГОСТ 9941-81	Труба $\varnothing$ 50x1,5 мм	L= 1000мм	1	-	Прим. 4
2		Труба $\varnothing$ 38x1,5 мм	L= 1000 мм	1	-	Прим. 4
3	ГОСТ 30826-2014	Стекло многослойное	946x950мм	1	-	
4	-	Стеклодержатель для ограждения		4	-	
Ограждение ОГ-2 (французский балкон)						
5	Нержавеющая сталь AISI 304 или аналог по ГОСТ 9941-81	Труба $\varnothing$ 50 мм	L= 1920 мм	1	6,75	Прим. 3,4
6		Труба $\varnothing$ 38 мм	L= 1200 мм	5	13,86	Прим. 3,4
7	ГОСТ 30826-2014	Стекло многослойное	707x950мм	2	-	
8	-	Стеклодержатель для ограждения		8	-	

Вид А  
Ограждение ОГ-2  
(французские балконы)



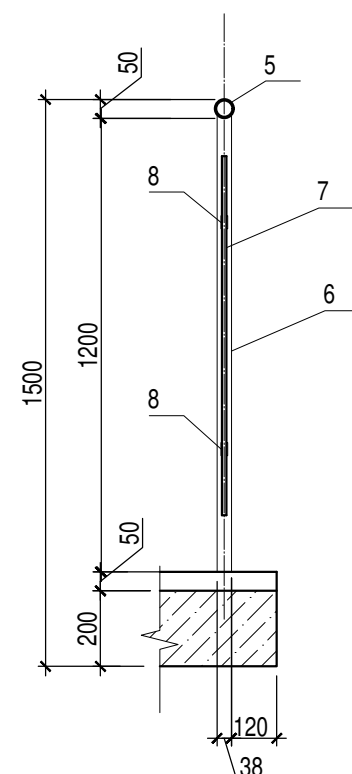
Б-Б

Вид Б  
Ограждение ОГ-2  
(французские балконы)

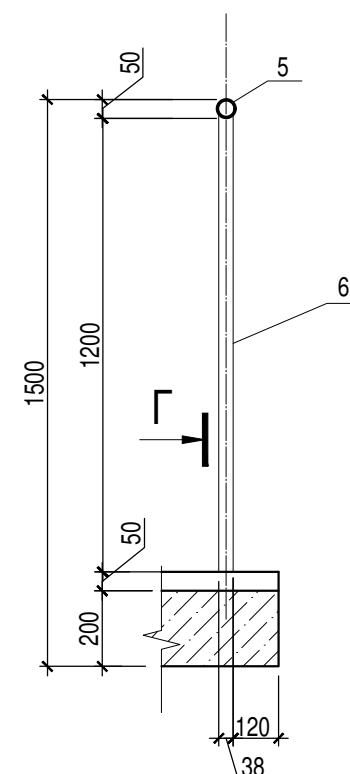


В-В

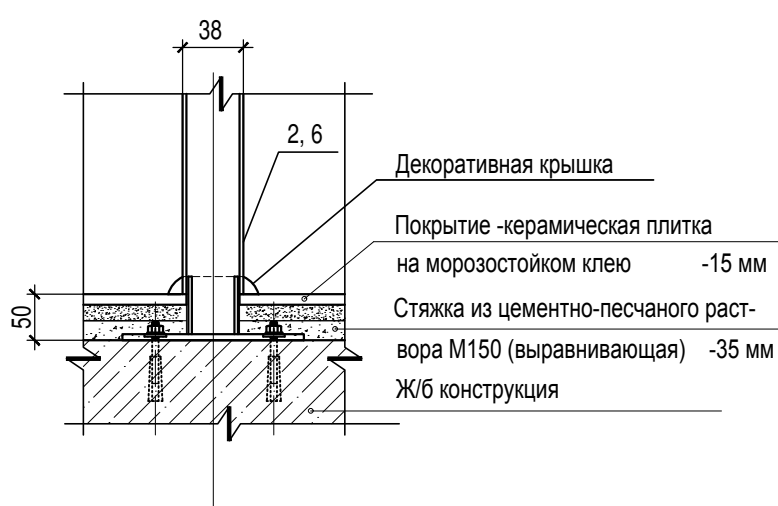
Б-Б



В-В



Г-Г



Декоративная крышка  
Покрyтие - керамическая плитка  
на морозостойком клею -15 мм  
Стяжка из цементно-песчаного рас-  
твора М150 (выравнивающая) -35 мм  
Ж/б конструкция

1. Ограждения замаркированы на планах этажей в комплекте АР1

A/03-2021-AP2

Жилой комплекс "Резиденция Анаполис". Корректировка

Изм.	Кол.уч.	Лист	Ндок.	Подп.	Дата	Стадия	Лист	Листов
Разраб.	Тонконог				30.08.22	Р	36	
ГАП	Панарина				30.08.22			
Н.контр.	Кузнецов				30.08.22	Ограждение ОГ-1, ОГ-2		ИП Логвинов А.В.
ГИП	Казаченко				30.08.22			

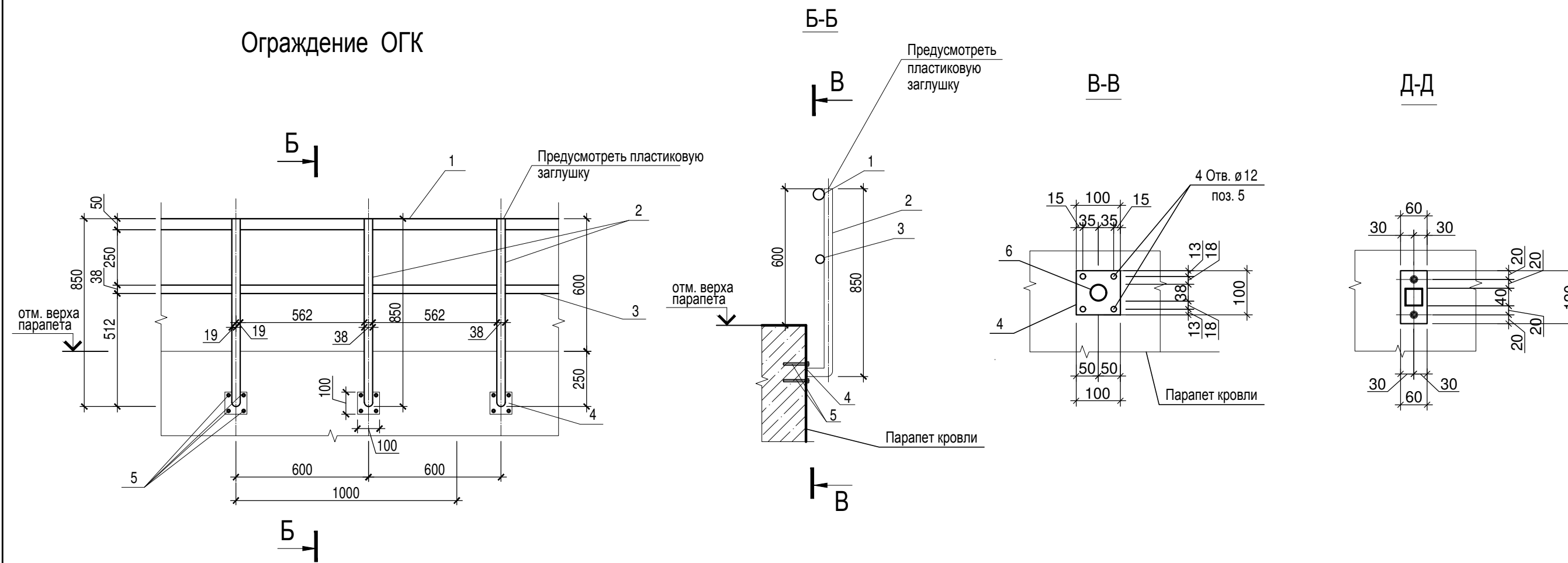
Изм. N подл. Подпись и дата

Взам. инв. N

Спецификация на ограждения ОГК, ОГЛ-2

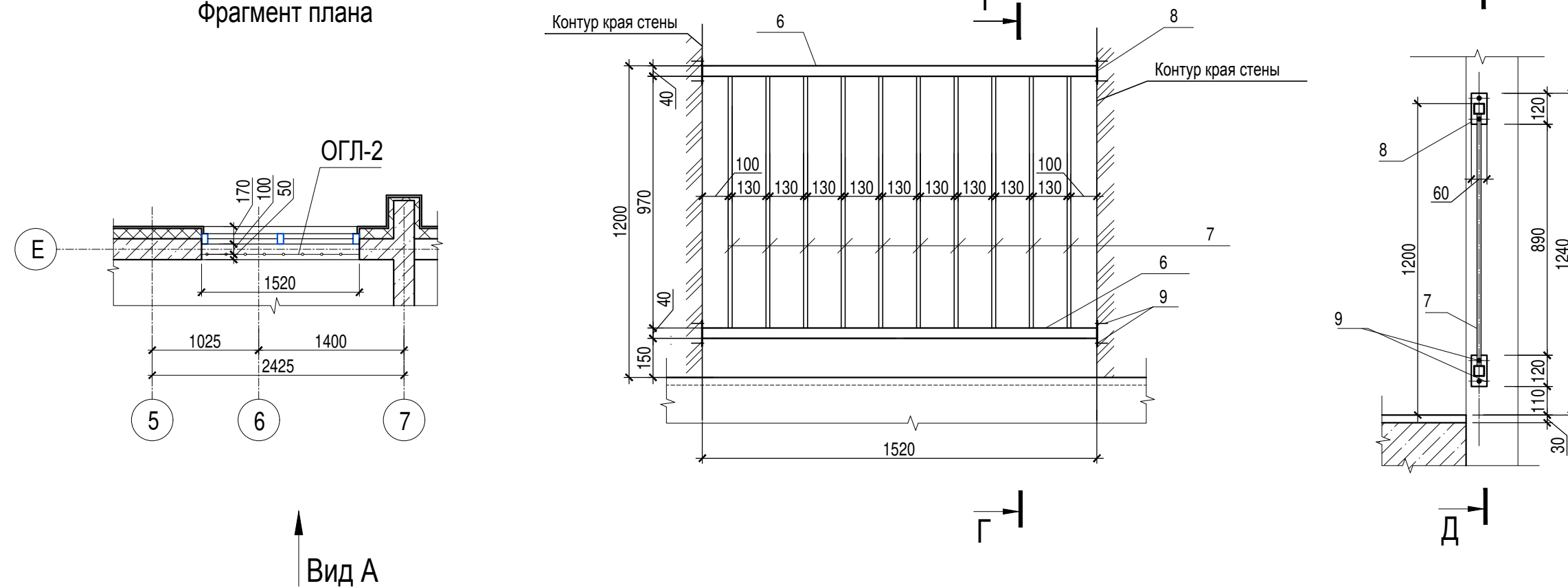
Поз.	Обозначение	Наименование	Кол.	Масса ед.кг	Примечание
<b>Ограждение кровли ОГК (на 1мп)</b>					
1	ГОСТ 8732-78	Труба $\varnothing$ 50x2,5 мм	Лобщ= 1000 мм	1	2,93
2	ГОСТ 8732-78	Труба $\varnothing$ 38x2,5 мм	L= 1000 мм	2	2,19
3	ГОСТ 8732-78	Труба $\varnothing$ 38x2,5 мм	Лобщ= 1000 мм	1	2,19
4	ГОСТ 103-2006	Полоса 100x5 мм	L= 100 мм	2	0,39
5	fischer Анкерный болт FAZ II	FAZ II 12/10, оцинкованная сталь	8	-	
<b>Ограждение ОГЛ-2 (на 1шт)</b>					
6	ГОСТ 30245-2012	Профиль 40x40x2	L= 1510мм	2	3,51
7	ГОСТ 8639-82	Профиль 15x15x1,5	L= 970 мм	10	0,58
8	ГОСТ 103-2006	Полоса 60x5 мм	L= 120 мм	4	0,28
9	fischer Анкерный болт FAZ II	FAZ II 12/10, оцинкованная сталь	8	-	

Ограждение ОГК



Вид А  
Ограждение ОГЛ-2

Ограждение ОГЛ-2  
Фрагмент плана



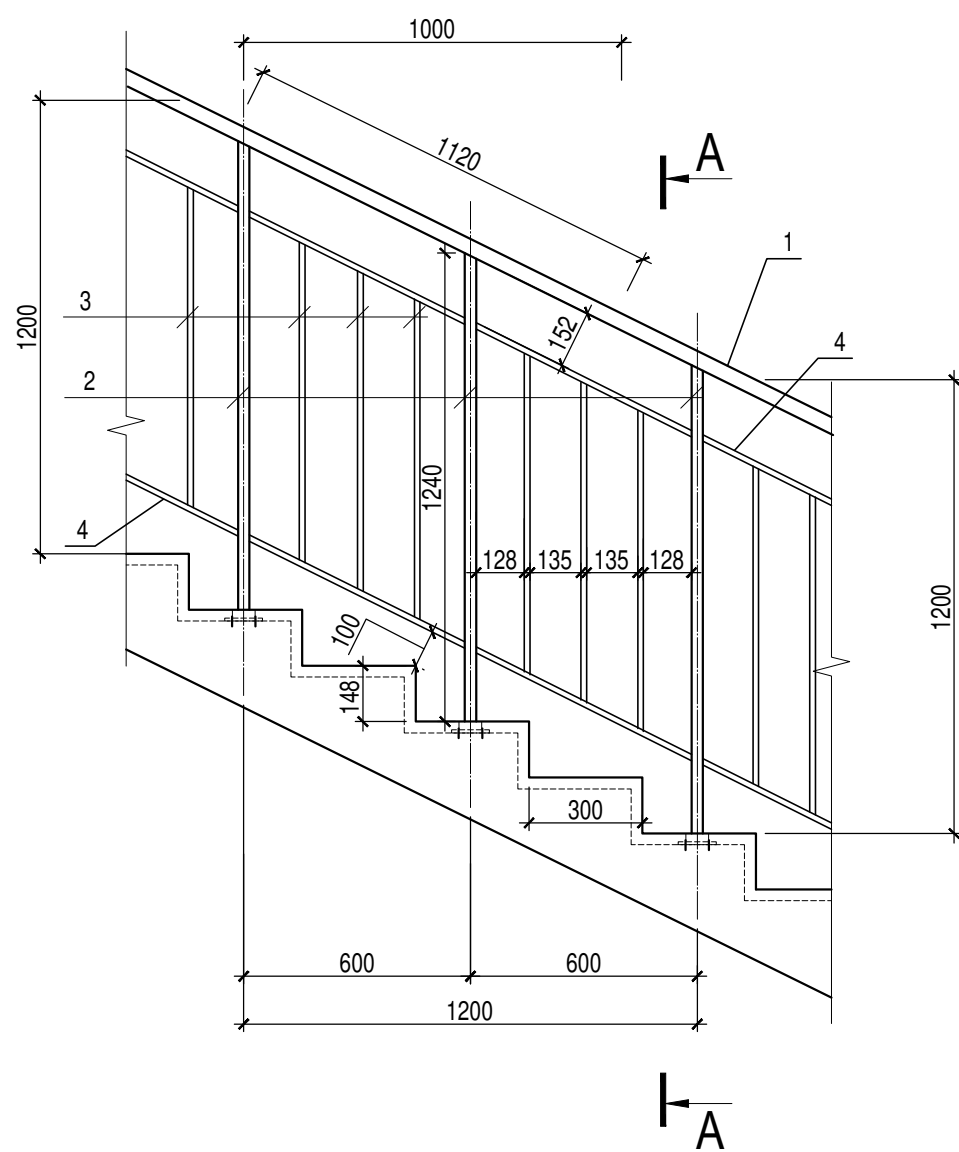
1. Ограждения замаркированы на планах этажей в комплекте АР1

Инов. N подл. Подпись и дата Взам. инв. N

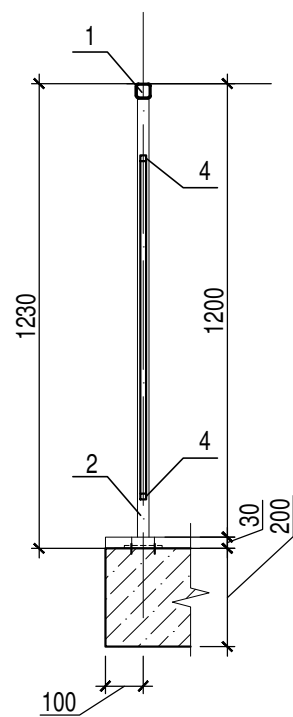
A/03-2021-AP2					
Жилой комплекс "Резиденция Анаполис". Корректировка					
Изм.	Кол.уч.	Лист	Ндок.	Подп.	Дата
Разраб.	Тонконог	Панарина			30.08.22
ГАП	Панарина				30.08.22
Н.контр.	Кузнецов				30.08.22
ГИП	Казаченко				30.08.22
Ограждение ОГК, ОГЛ-2				ИП Логвинов А.В.	
			Стадия	Лист	Листов
			Р	37	

Ограждение ОГЛ-1

Тип 1

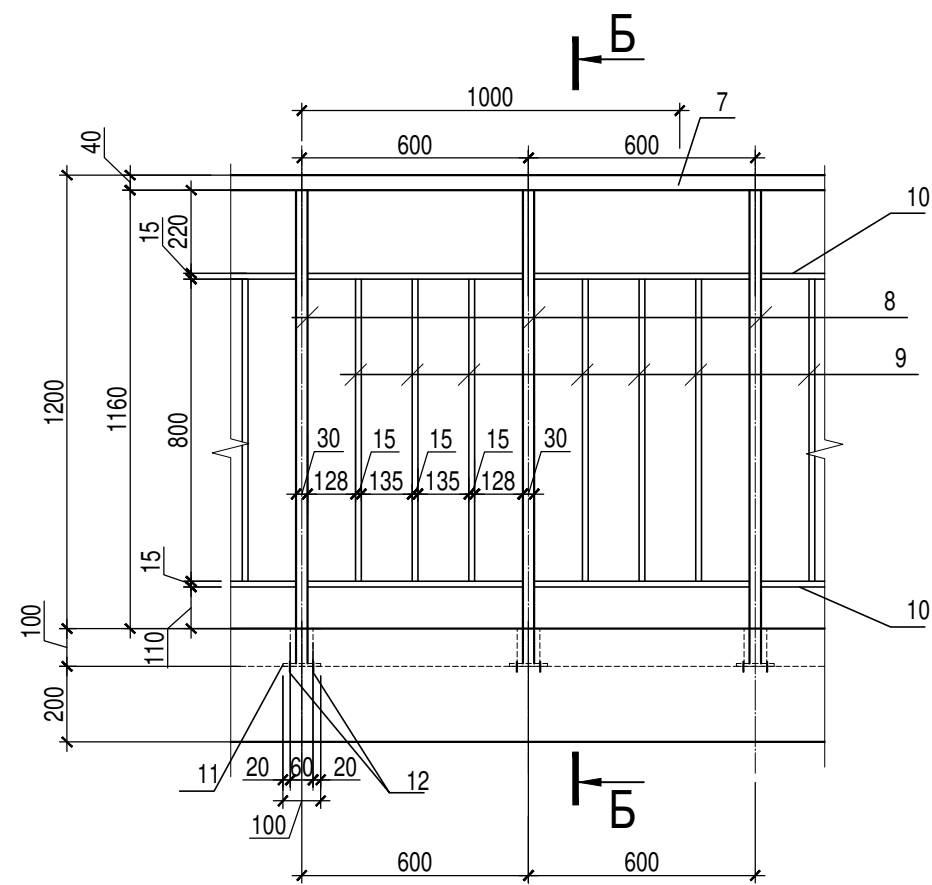


A-A

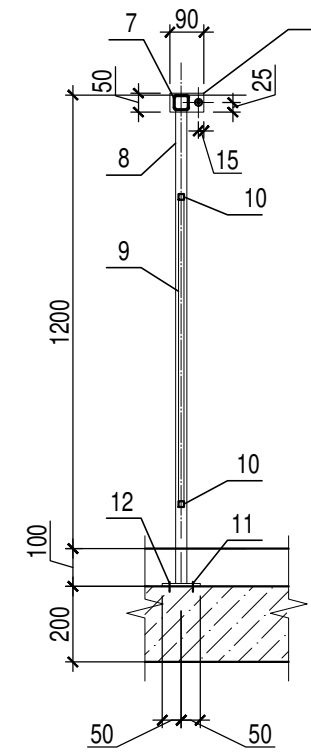


Ограждение ОГЛ-1

Тип 2

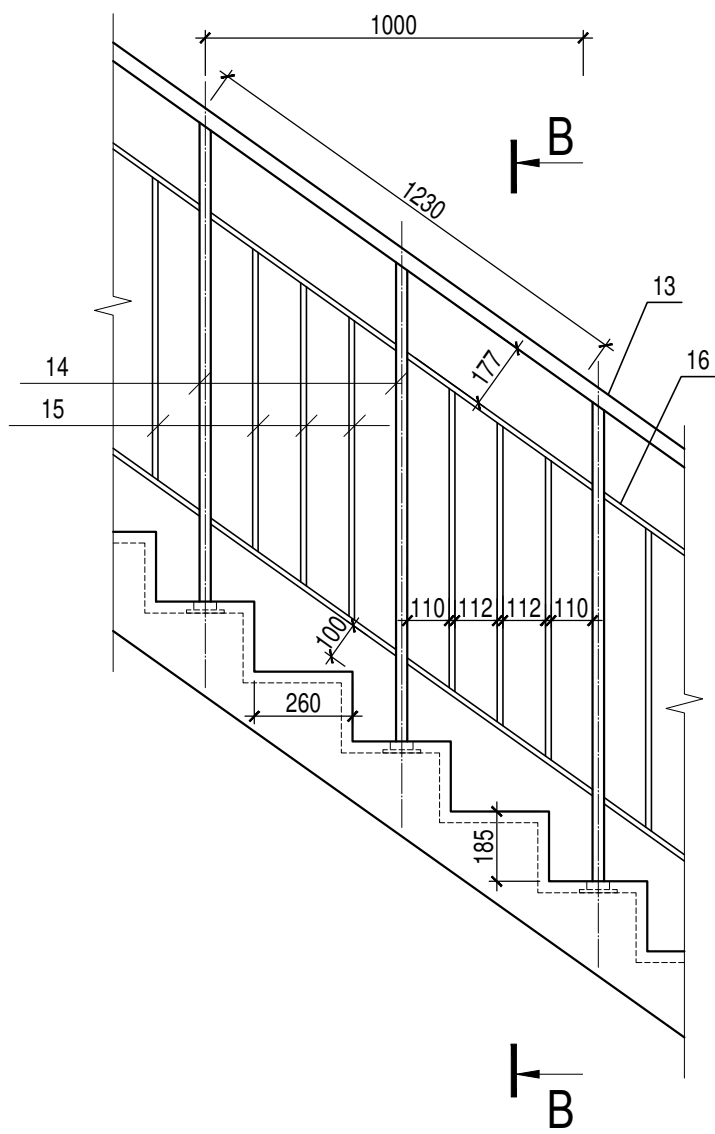


B-B

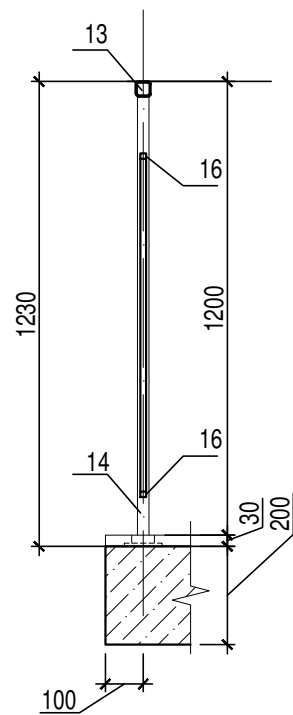


Ограждение ОГЛ-1.1

Тип 1

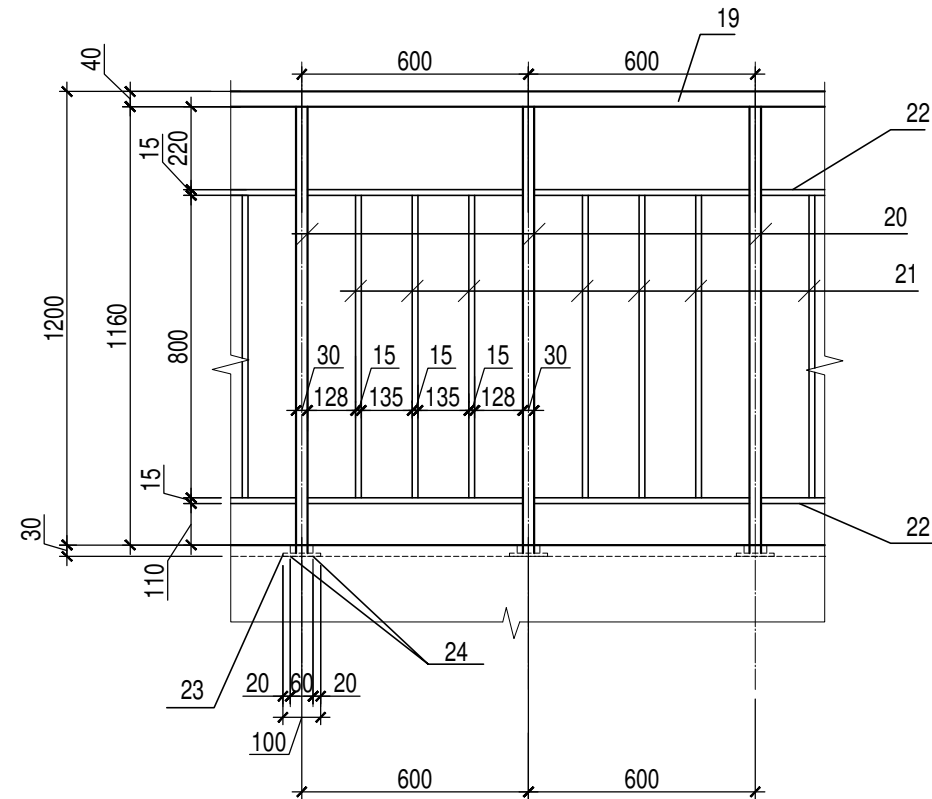


B-B



Ограждение ОГЛ-1.1

Тип 2



B-B



Спецификация на ограждения ОГЛ-1, ОГЛ-1.1

Поз.	Обозначение	Наименование	Кол.	Масса ед.кг	Примечание
Ограждение ОГЛ-1 ( на 1 мп )					
Тип 1					
1	ГОСТ 30245-2012	Профиль 40x40x2 L= 1120мм	1	2,61	
2	ГОСТ 8639-82	Профиль 30x30x2 L= 1265 мм	2	2,15	
3	ГОСТ 8639-82	Профиль 15x15x1,5 L= 850 мм	5	0,52	
4	ГОСТ 8639-82	Профиль 15x15x1,5 L= 1120 мм	2	1,25	
5	ГОСТ 103-2006	Полоса 100x5 мм L= 100 мм	2	0,39	
6	fischer Анкерный болт FAZ II	FAZ II 12/10, оцинкованная сталь	4	-	
Тип 2					
7	ГОСТ 30245-2012	Профиль 40x40x2 L= 1000мм	1	2,33	
8	ГОСТ 8639-82	Профиль 30x30x2 L= 1255 мм	2	2,13	
9	ГОСТ 8639-82	Профиль 15x15x1,5 L= 800 мм	5	0,49	
10	ГОСТ 8639-82	Профиль 15x15x1,5 L= 1000 мм	2	0,605	
11	ГОСТ 103-2006	Полоса 100x5 мм L= 100 мм	2	0,39	
12	fischer Анкерный болт FAZ II	FAZ II 12/10, оцинкованная сталь	4	-	
Ограждение ОГЛ-1.1 ( на 1 мп )					
Тип 1					
13	ГОСТ 30245-2012	Профиль 40x40x2 L= 1230мм	1	2,86	
14	ГОСТ 8639-82	Профиль 30x30x2 L= 1360 мм	2	2,3	
15	ГОСТ 8639-82	Профиль 15x15x1,5 L= 800 мм	5	0,48	
16	ГОСТ 8639-82	Профиль 15x15x1,5 L= 1160 мм	2	0,70	
17	ГОСТ 103-2006	Полоса 100x5 мм L= 100 мм	2	0,39	
18	fischer Анкерный болт FAZ II	FAZ II 12/10, оцинкованная сталь	4	-	
Тип 2					
19	ГОСТ 30245-2012	Профиль 40x40x2 L= 1000мм	1	2,33	
20	ГОСТ 8639-82	Профиль 30x30x2 L= 1190 мм	2	4,05	
21	ГОСТ 8639-82	Профиль 15x15x1,5 L= 800 мм	5	2,39	
22	ГОСТ 8639-82	Профиль 15x15x1,5 L= 1160 мм	2	0,64	
23	ГОСТ 103-2006	Полоса 100x5 мм L= 100 мм	2	0,39	
24	fischer Анкерный болт FAZ II	FAZ II 12/10, оцинкованная сталь	4	-	

1. Ограждения замаркированы на планах этажей в комплекте АР1

Инв. N подл. Подпись и дата Взам. инв. N

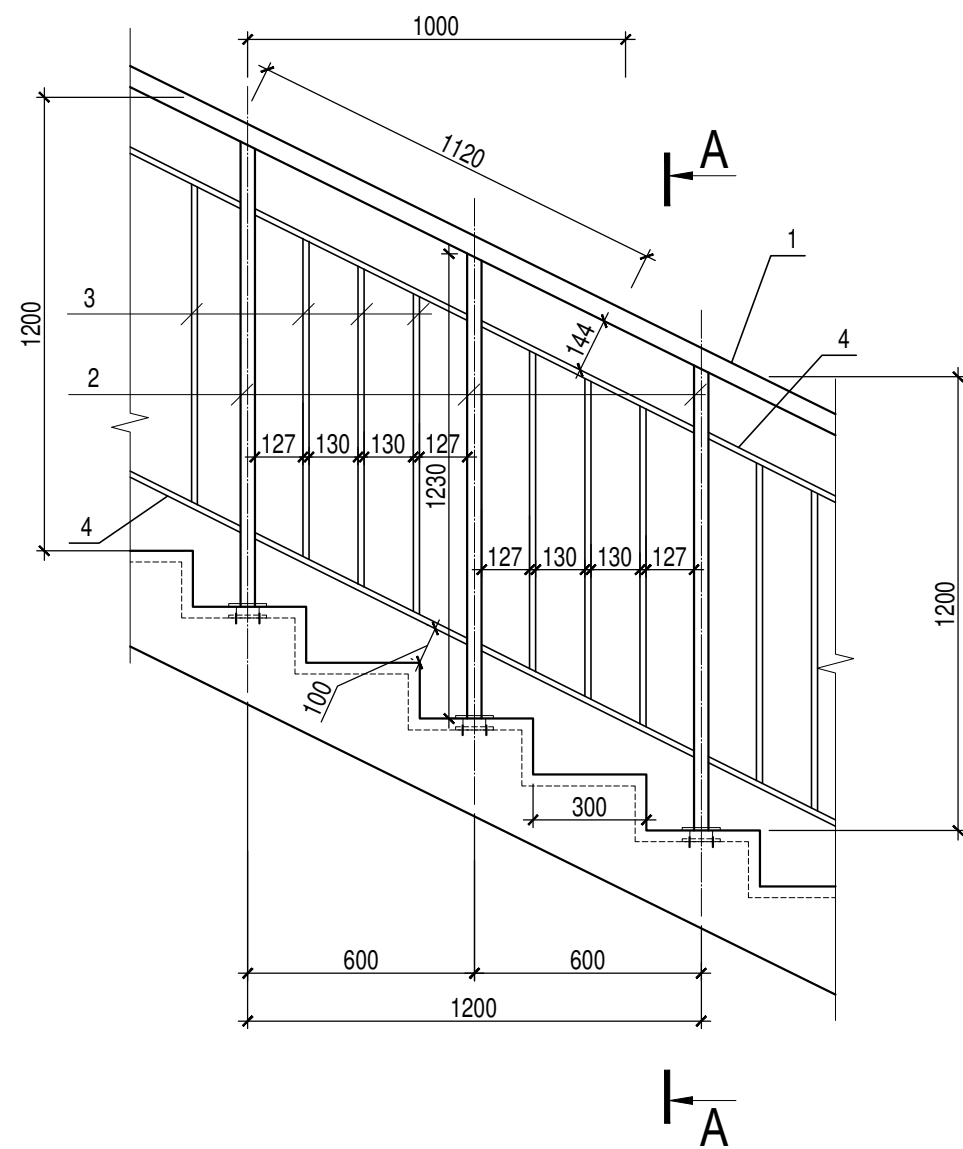
A/03-2021-AP2

Жилой комплекс "Резиденция Анаполис". Корректировка

Изм.	Кол.уч.	Лист	Ндок.	Подп.	Дата	Стадия	Лист	Листов
Разраб.	Тонконог			<i>[Signature]</i>	30.08.22	Р	38	
ГАП	Панарина			<i>[Signature]</i>	30.08.22			
Н.контр.	Кузнецов			<i>[Signature]</i>	30.08.22	Ограждение ОГЛ-1, ОГЛ-1.1		ИП Логвинов А.В.
ГИП	Казаченко			<i>[Signature]</i>	30.08.22			

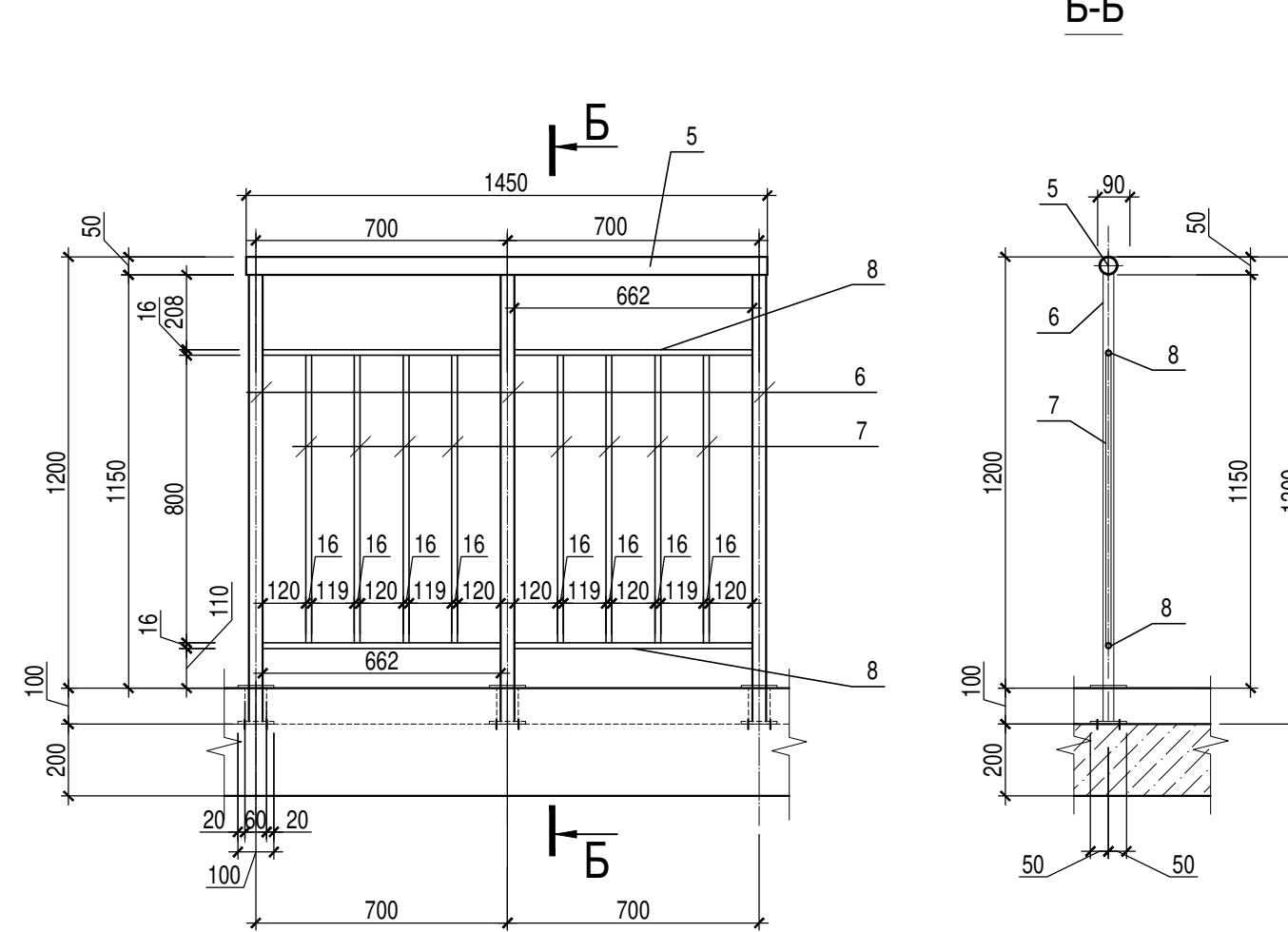
Ограждение ОГЛ-3

Тип 1



Ограждение ОГЛ-3

Тип 2

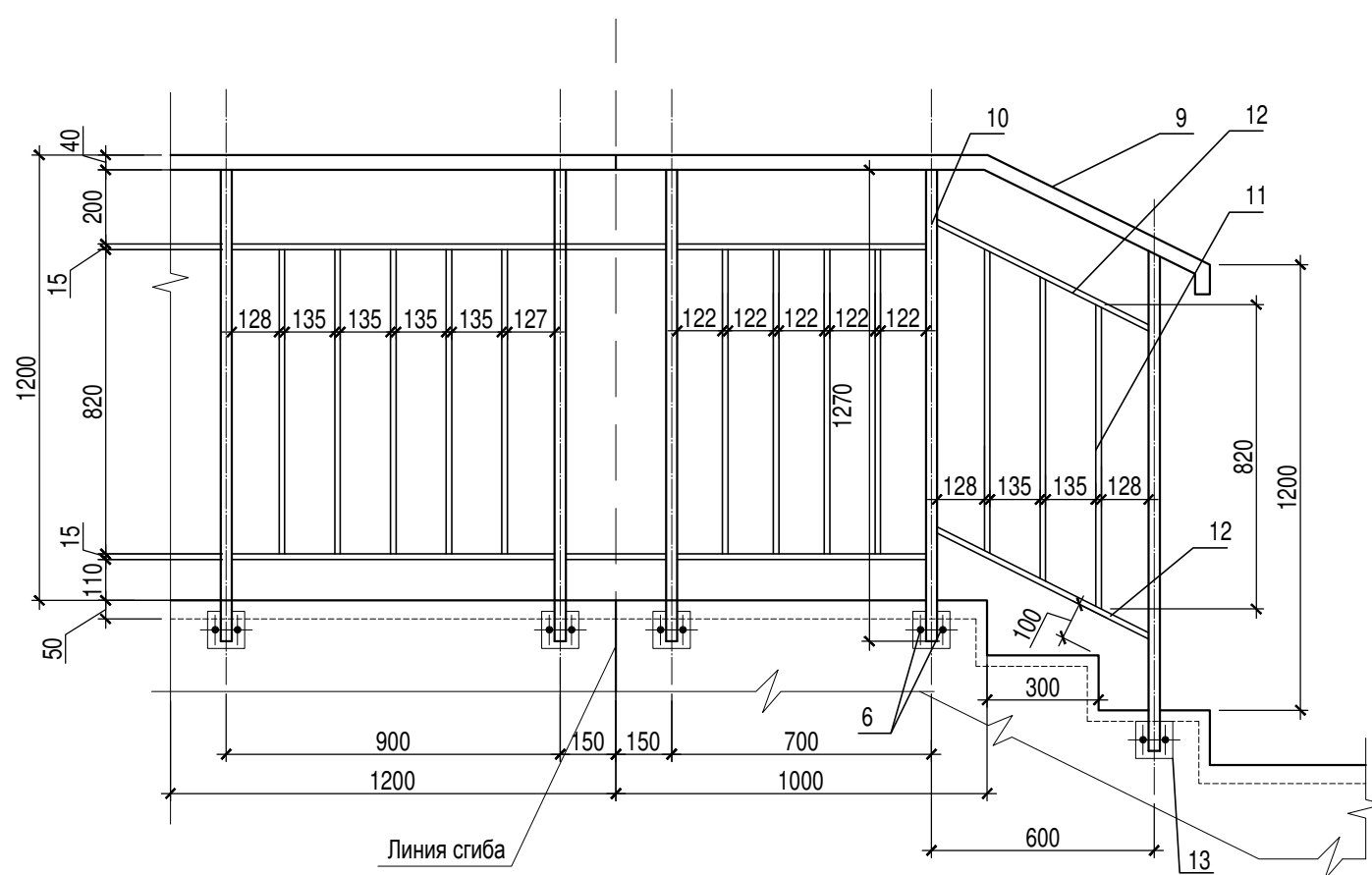


Спецификация на ограждения ОГЛ-3, ОГЛ-1.2

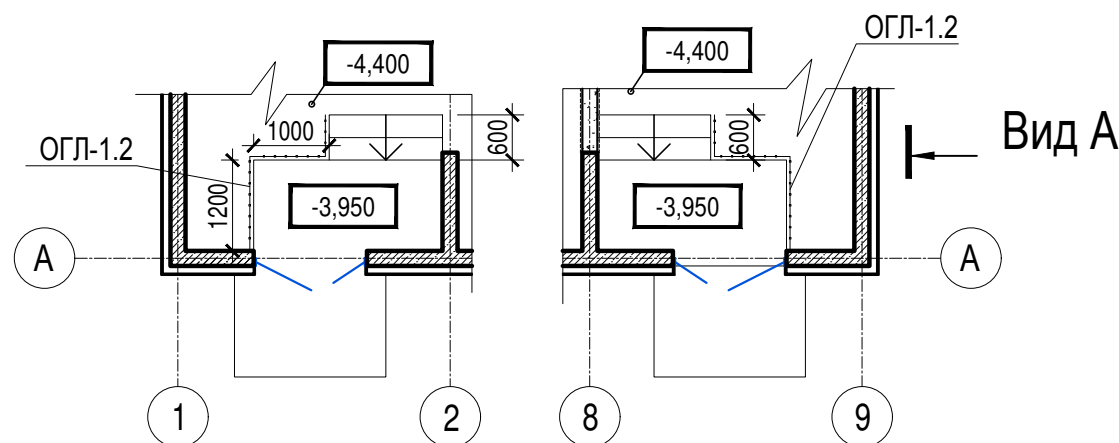
Поз.	Обозначение	Наименование	Кол.	Масса ед.кг	Приме- чание
<b>Ограждение ОГЛ-3</b>					
Тип 1 ( на 1 мп )					
1	Нержавеющая сталь AISI 201 или аналог по ГОСТ 9941-81	Труба $\varnothing$ 50x1,5 мм L= 1120мм	1	-	Прим. 4
2		Труба $\varnothing$ 38x1,5 мм L= 1230 мм	2	-	Прим. 4
3		Труба $\varnothing$ 16x1,5 мм L= 850 мм	5	-	Прим. 4
4		Труба $\varnothing$ 16x1,5 мм Лобщ= 2160 мм	-	-	Прим. 4
Тип 2 (на одно изделие)					
5	Нержавеющая сталь AISI 201 или аналог по ГОСТ 9941-81	Труба $\varnothing$ 50x1,5 мм L= 1450мм	1	-	Прим. 4
6		Труба $\varnothing$ 38x1,5 мм L= 1150 мм	2	-	Прим. 4
7		Труба $\varnothing$ 16 x1,5мм L= 800 мм	6	-	Прим. 4
8		Труба $\varnothing$ 16x1,5 мм Лобщ= 2648 мм	2	-	Прим. 4
<b>Ограждение ОГЛ-1.2 (на одно изделие)</b>					
9	ГОСТ 30245-2012	Профиль 40x40x2 L= 2800мм	1	6,52	Прим. 5
10	ГОСТ 8639-82	Профиль 30x30x2 L= 1270 мм	2	2,15	Прим. 5
11	ГОСТ 8639-82	Профиль 15x15x1,5 L= 820 мм	5	0,5	Прим. 5
12	ГОСТ 8639-82	Профиль 15x15x1,5 Лобщ= 5680 мм	2	3,43	Прим. 5
13	ГОСТ 103-2006	Полоса 100x5 мм L= 100 мм	5	0,39	Прим. 5
14	fischer Анкерный болт FAZ II	FAZ II 12/10, оцинкованная сталь	10	-	

Ограждение ОГЛ-1.2

Вид А (развертка)



Фрагмент плана цокольного этажа



1. Ограждения замаркированы на планах этажей в комплекте АР1

Инв. N подл. Подпись и дата Взам. инв. N

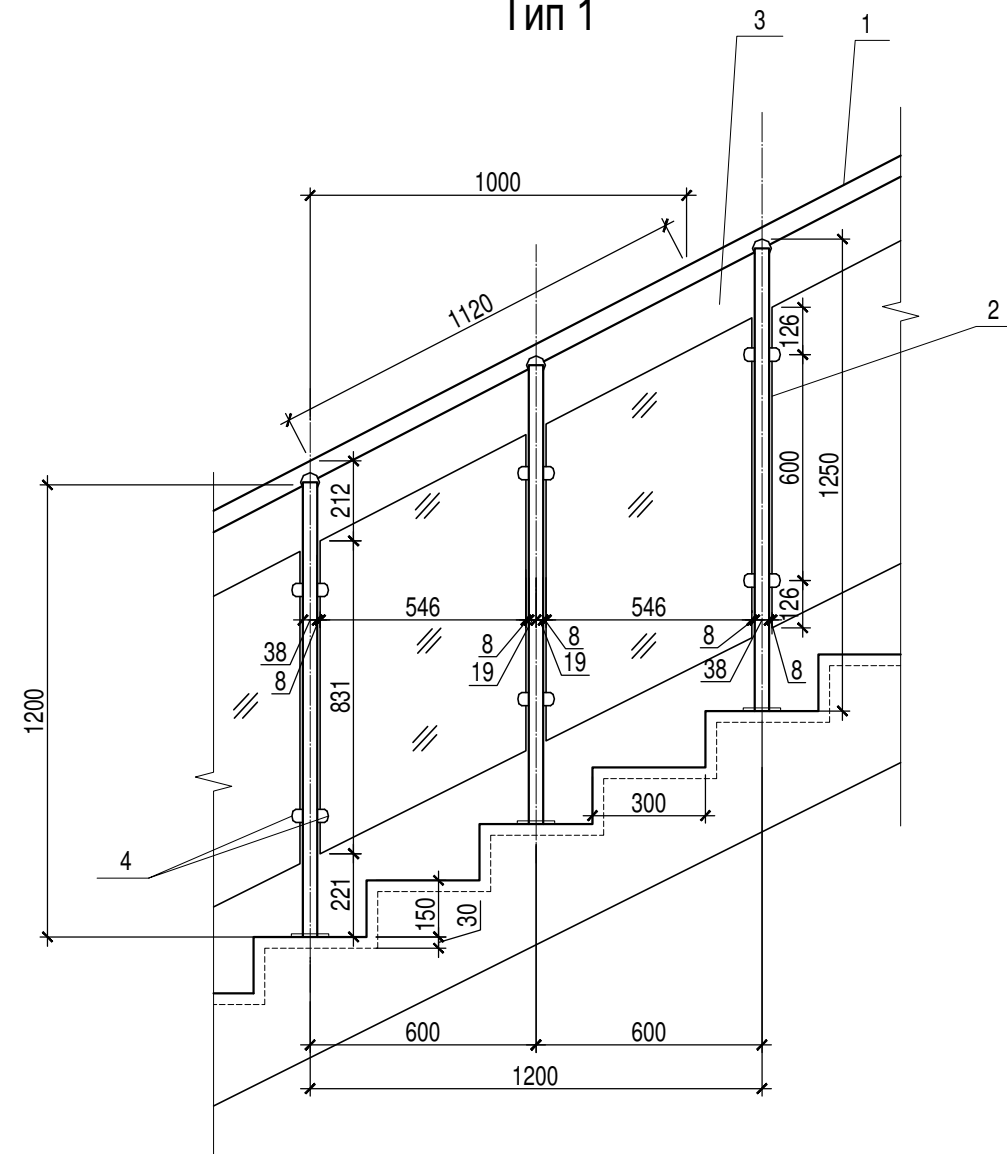
A/03-2021-AP2

Жилой комплекс "Резиденция Анаполис". Корректировка

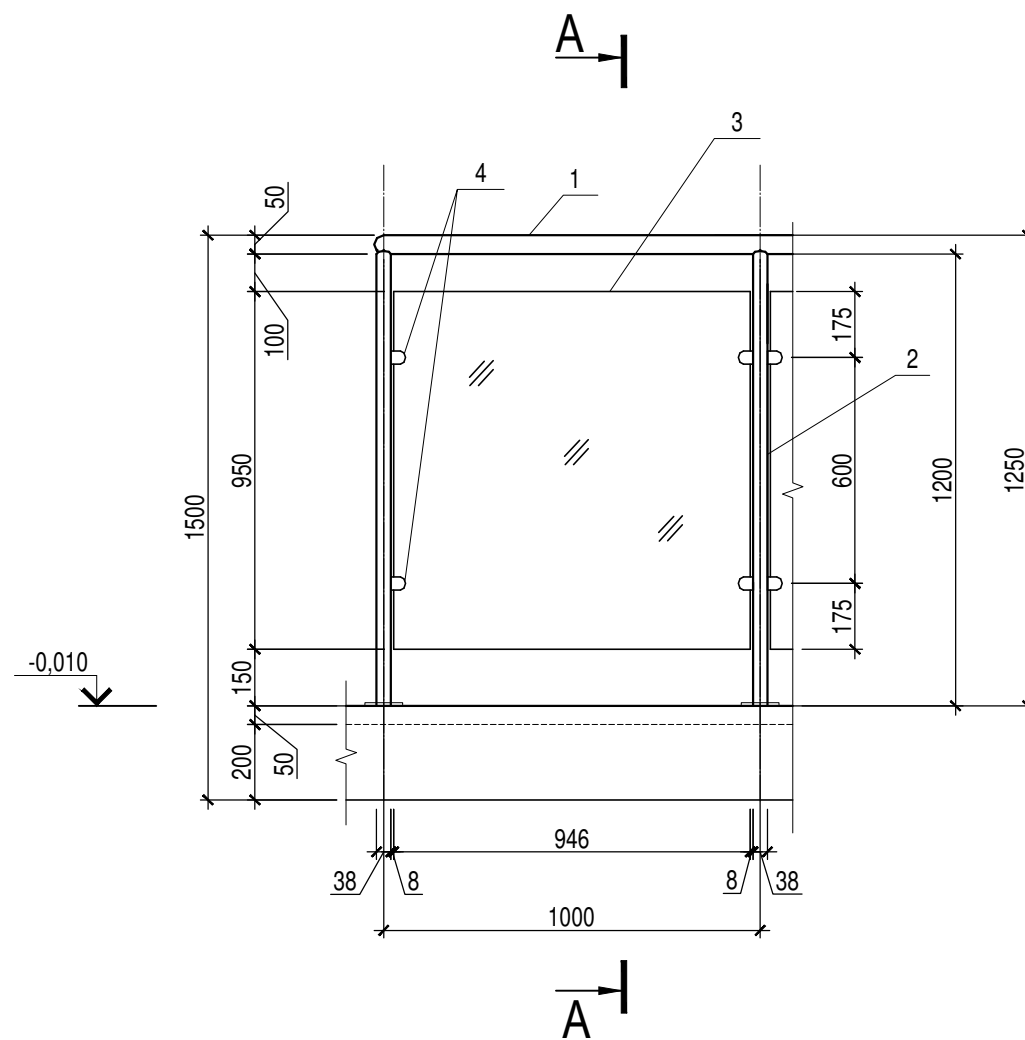
Изм.	Кол.уч.	Лист	Ндок.	Подп.	Дата	Стадия	Лист	Листов
Разраб.	Тонконог			<i>[Signature]</i>	30.08.22	Р	39	
ГАП	Панарина			<i>[Signature]</i>	30.08.22			
Н.контр.	Кузнецов			<i>[Signature]</i>	30.08.22	Ограждение ОГЛ-3, ОГЛ-1.2		ИП Логвинов А.В.
ГИП	Казаченко			<i>[Signature]</i>	30.08.22			



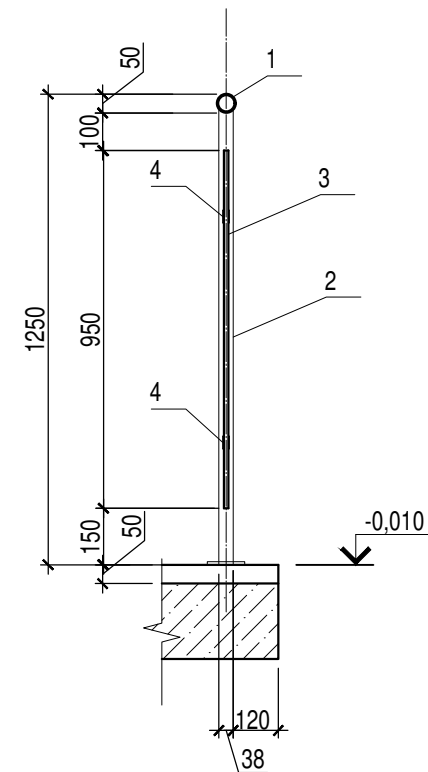
Ограждение ОГД  
Тип 1



Ограждение ОГД  
Тип 2



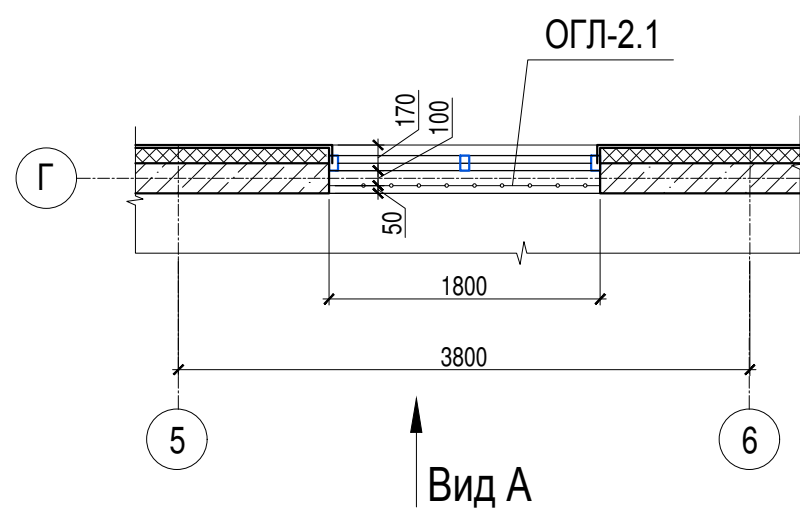
А-А



Спецификация на ограждения ОГД, ОГЛ-2.1

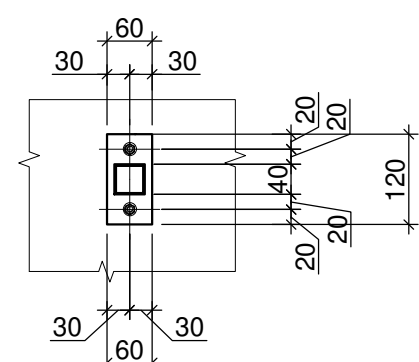
Поз.	Обозначение	Наименование	Кол.	Масса ед.кг	Приме- чание
<b>Ограждение ОГД тип 1( на 1 мп )</b>					
1	Нержавеющая сталь AISI 201 или аналог по ГОСТ 9941-81	Труба $\varnothing$ 50 мм L= 1120мм	1	-	Прим. 5
2		Труба $\varnothing$ 38 мм L= 1200 мм	1	-	Прим. 5
3	ГОСТ 30826-2014	Стекло многослойное 0,89 м2	-	-	
4		Стеклодержатель для ограждения	6	-	
<b>Ограждение ОГД тип 2( на 1 мп )</b>					
1	Нержавеющая сталь AISI 201 или аналог по ГОСТ 9941-81	Труба $\varnothing$ 50 мм L= 1000мм	1	-	Прим. 5
2		Труба $\varnothing$ 38 мм L= 1200 мм	1	-	Прим. 5
3	ГОСТ 30826-2014	Стекло многослойное 0,92 м2	-	-	
4		Стеклодержатель для ограждения	4	-	
<b>Ограждение ОГЛ-2.1 (на 1 шт)</b>					
9	ГОСТ 30245-2012	Профиль 40x40x2 L= 1800 мм	2	10,58	Прим. 4
10	ГОСТ 8639-82	Профиль 15x15x1,5 L= 970 мм	10	5,87	Прим. 4
11	ГОСТ 27772-2015	Полоса 120x60мм	4	3,39	Прим. 4
12	fischer Анкерный болт FAZ II	FAZ II 12/10, оцинкованная сталь	8	-	

Ограждение ОГЛ-2.1  
Фрагмент плана

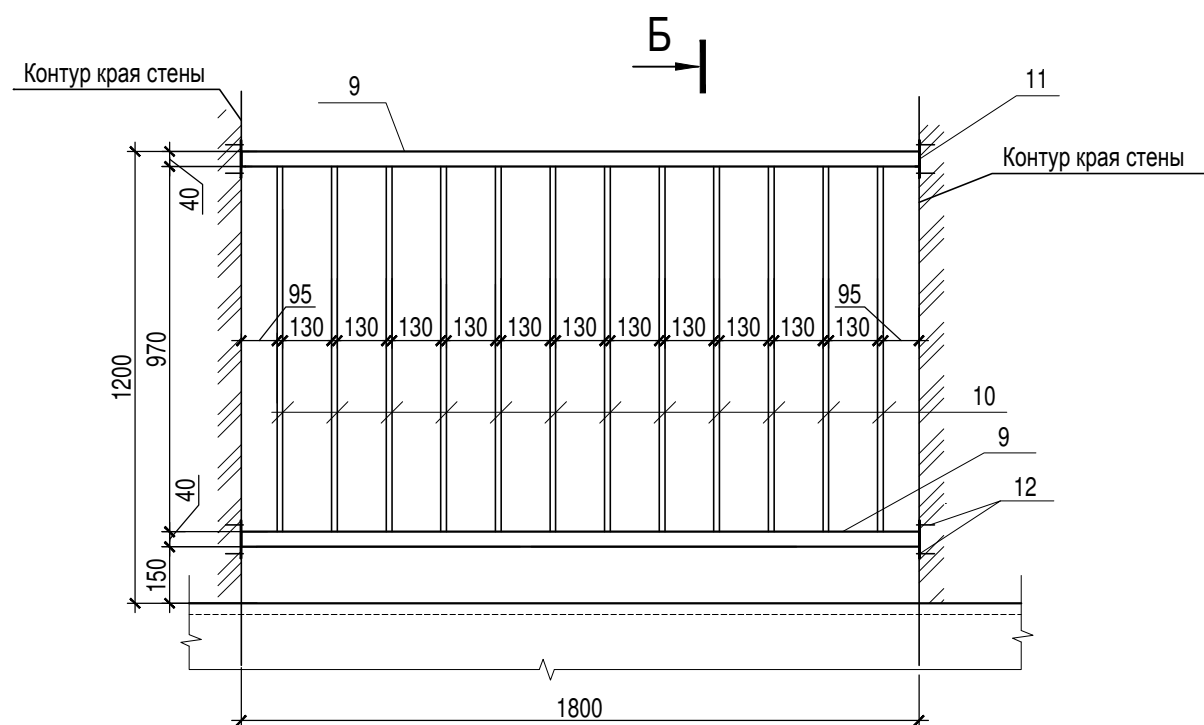


Вид А

В-В

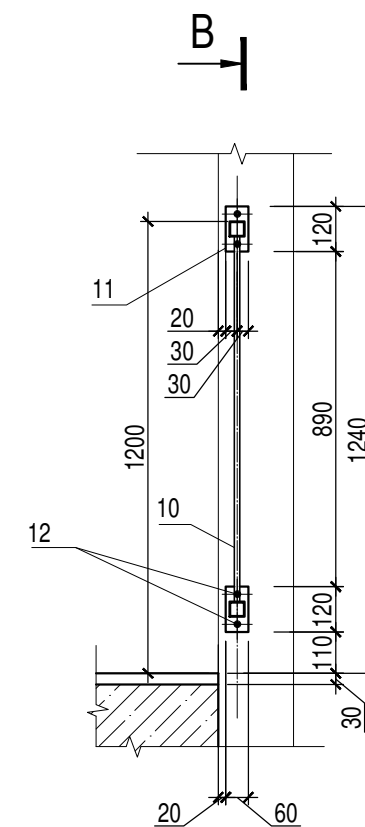


Ограждение ОГЛ-2.1  
Вид А



Б

Б-Б



В

- Ограждения замаркированы на планах этажей в комплекте АР1
- Расход позиций в спецификации на ОГД посчитан только на дома типа 2.4 (дома №25, 26).

Общая длина ограждений дома №25:

ОГД Тип 1- 23,40 мп Тип 2- 13,45 мп

Общая длина ограждений дома №26:

ОГД Тип 1- 23,40 мп Тип 2- 13,45 мп

- Ограждение ОГЛ-2.1 размещено в домах №9 и №22.

Количество ограждений (шт) на всё здание дома №9:

ОГЛ-2.1 6 шт

Количество ограждений (шт) на всё здание дома №22:

ОГЛ-2.1 6 шт

- Металлические изделия огрунтовать грунтовкой ГФ-021 по ГОСТ 25129-82 и окрасить эмалью ПФ-115 по ГОСТ 6465-76 за 2 раза

- Металлические изделия ОГД выполнить из нержавеющей стали. Комплектующие (держатели для стекла, декоративные крышки, крепление к полу) должны поставляться фирмой-изготовителем ограждений.

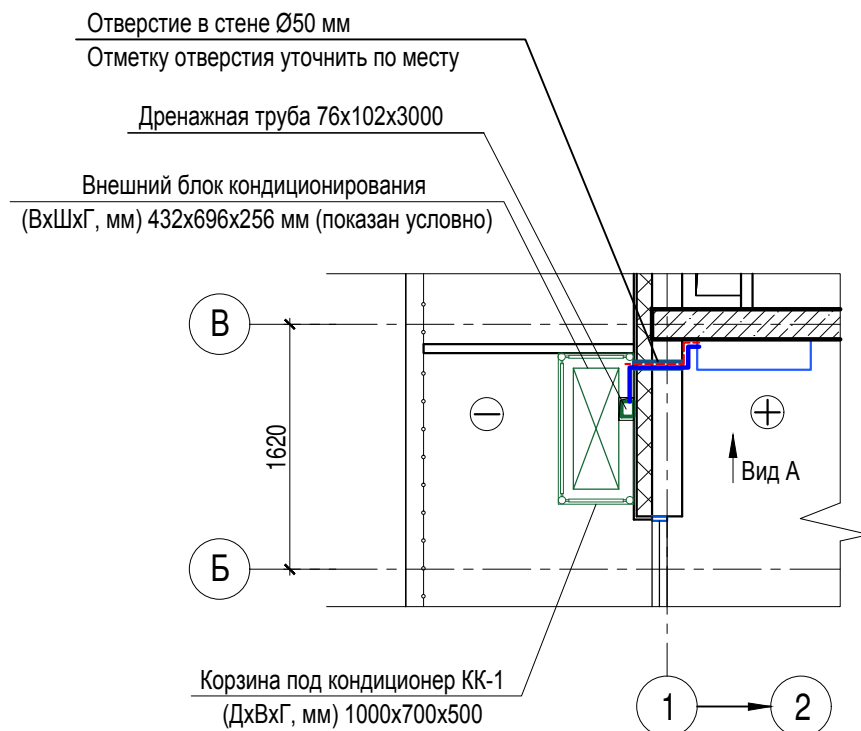
A/03-2021-AP2

Жилой комплекс "Резиденция Анаполис". Корректировка

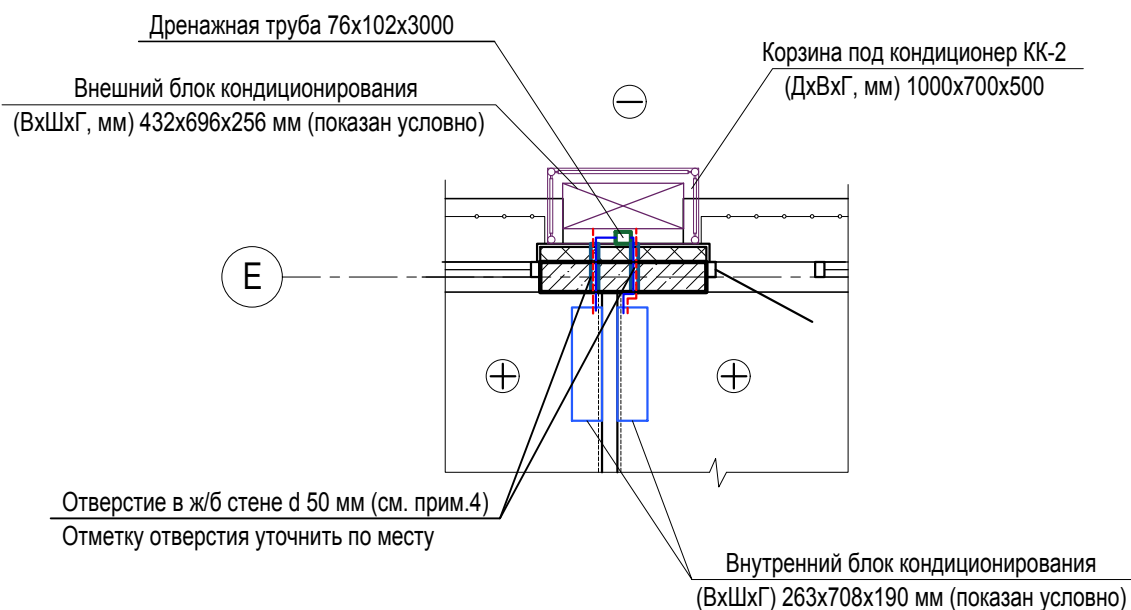
Изм.	Кол.уч	Лист	Ндок.	Подп.	Дата	Стадия	Лист	Листов
Разраб.	Тонконог				30.08.22	Р	40	
ГАП	Панарина				30.08.22			
Н.контр.	Кузнецов				30.08.22	Ограждение ОГД, ОГЛ-2.1	ИП Логвинов А.В.	
ГИП	Казаченко				30.08.22			

Инв.№ подл. Подпись и дата Взам.инв.№

### Фрагмент плана по оси 1



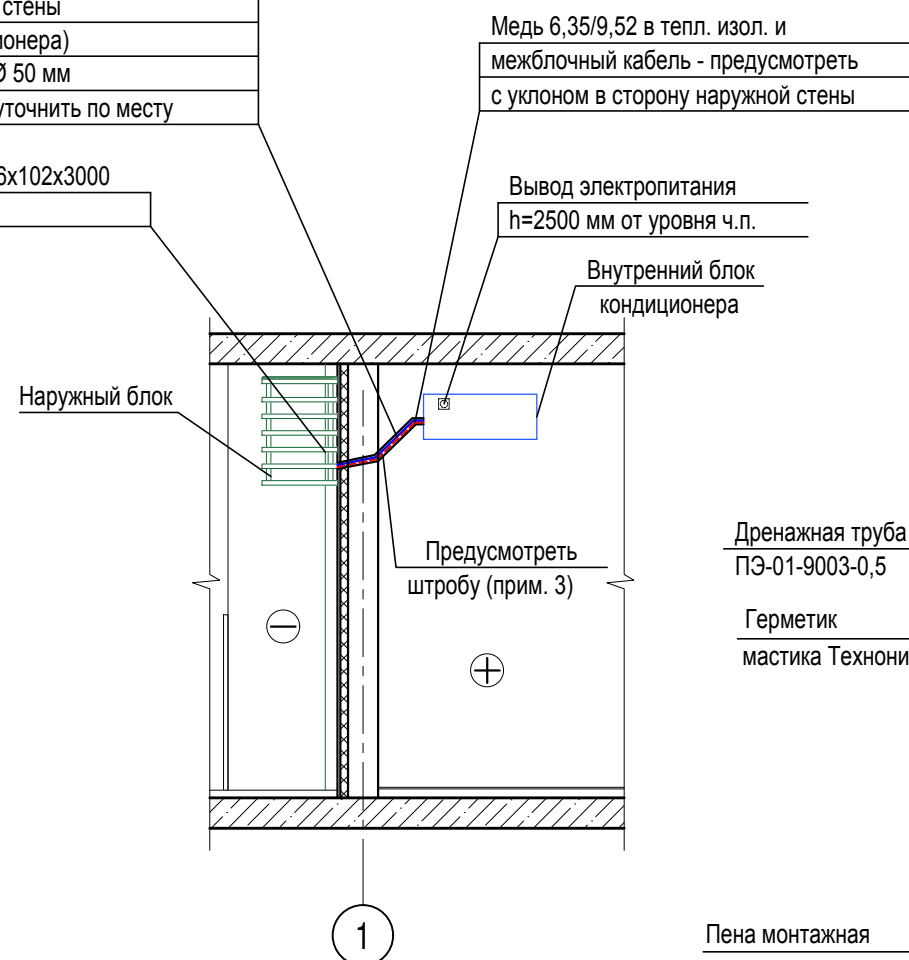
### Фрагмент плана по оси Е



Дренажная трубка  
предусмотреть с уклоном  
в сторону наружной стены  
(для одного кондиционера)  
Отверстие в блоке Ø 50 мм  
Отметку отверстия уточнить по месту

Дренажная труба 76x102x3000  
ПЭ-01-9003-0,5

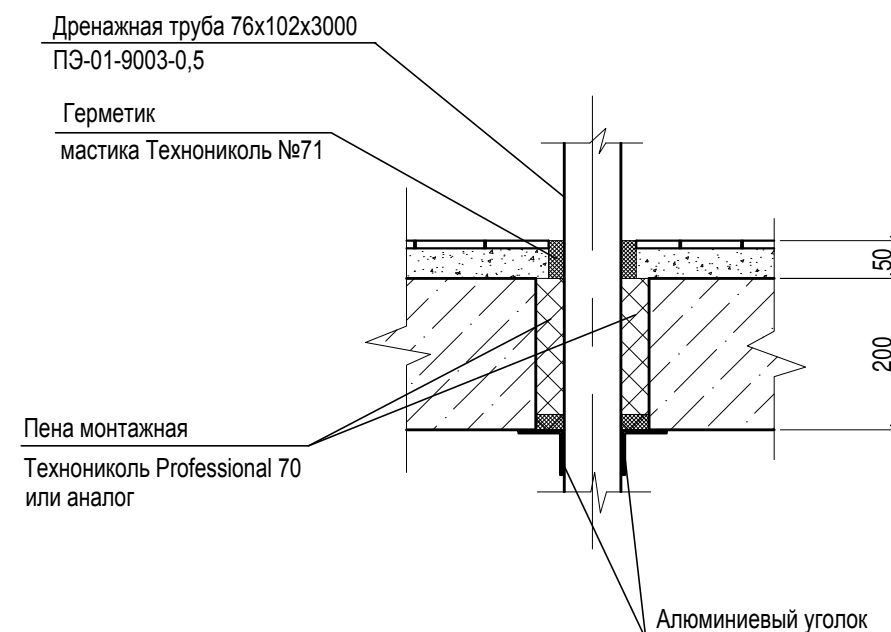
### Вид А



### Условные обозначения:

- - - - - Медь 6,35/9,52 в тепл. изол. и  
межблочный кабель
- Дренажная трубка

### Деталь прохода дренажной трубы через перекрытие балкона



1. Общие указания см. лист 1
2. Условные обозначения см. лист 1
3. Предусмотреть штробу глубиной 50мм в блоках из ячеистого бетона, без нарушения армирования каменной кладки.
- В монолитной стене предусмотреть наружный кабель-канал.
4. Устройство и технические характеристики корзин для кондиционеров предоставляет специализированная организация.
5. Изготовлением и монтажом корзин для кондиционеров занимается специализированная организация

### Ведомость корзин для кондиционеров

Наименование	Количество							Всего
	№21	№23	№24	№25	№26	№9	№22	
КК-1	22	22	25	22	22	21	24	158
КК-2	25	25	30	25	25	41	40	211

						<b>A/03-2021-AP2</b>		
						Жилой комплекс "Резиденция Анаполис". Корректировка		
Изм.	Кол.уч	Лист	Ндок.	Подп.	Дата	Р	Лист 41	Листов
Разраб.	Тонконог	Панарина			30.08.22			
Н.контр.	Кузнецов				30.08.22	Типовой узел монтажа и трасс кондиционера		ИП Логвинов А.В.
ГИП	Казаченко				30.08.22			